

Aparador / Sideboard / Aparador

MH-2838

Montagem

Recomenda-se a leitura prévia das instruções de montagem e profissionais especializados para montar.

Assistência

Caso ocorra problema com alguns dos componentes, sublinhe o componente, identifique o problema e retorne esta relação, via fax ou meio de comunicação disponível para o representante.

 Assinatura do cliente

Assembly

It is recommended before the assembling to read carefully the assembly instruction by professional assemblers.

Assistance

If happen problems with any component, underline the same, identify the problem and send back this relation immediately, by fax or other way.

 Client signature

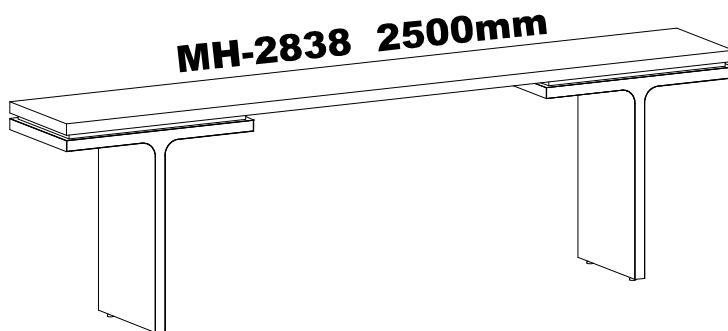
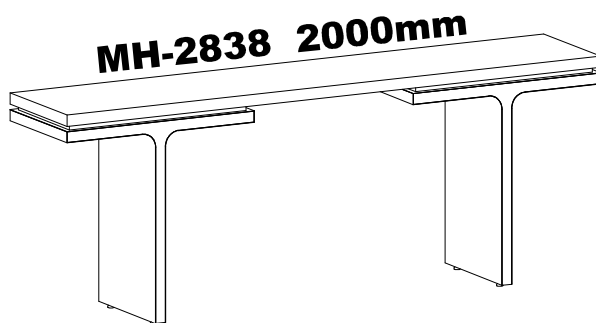
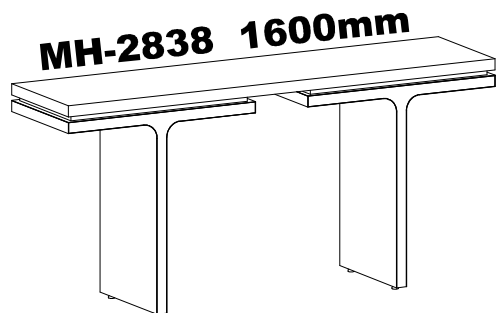
Montaje

Se recomienda la lectura previa de las instrucciones de montaje y profesionales especializados para montarlos.

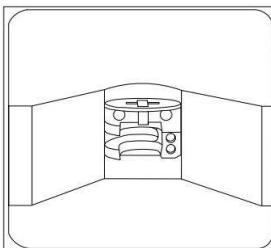
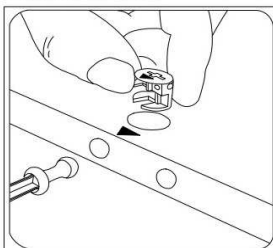
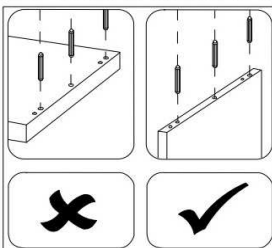
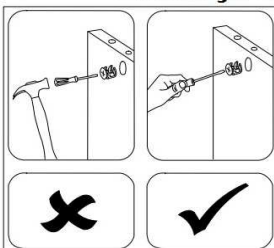
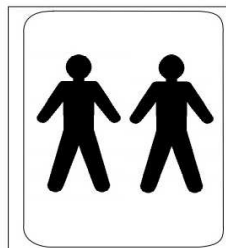
Asistencia

Caso sucedan problemas con alguno de los componentes, subraye el componente, identifique el problema, y retorne esta copia via fax u otro medio de comunicación posible.

 Assinatura del cliente



Atenção / Attention / Atención



A Uultis se reserva o direito de efetuar alterações nos produtos de suas linhas, sem aviso prévio, quando entender necessário.

Uultis reserves the right to effect modifications in the products, without previous advice, when understand necessary.

Uultis se reserva el derecho de hacer las modificaciones que juzgue necesarias en sus productos, sin aviso previo, cuando lo crea necesario.

Assistência Uultis
 (51) 3564-8382

MH-2838

RELAÇÃO DE COMPONENTES / PARTS LIST / LISTA DE COMPONENTES

MH-2838 1600 / 2000 / 2500mm

VOLUME 1

SEQ. EMB.	LETRA	LACA	AUTO_BRILHO	COURO_RECONST.	LÁMINADO	PEÇA	PART	PIEZA	MED/MEASURE/MED	QTDE
01	C	EM28383	EM28383	-	EM28383	PÉ PRÉ MONTADO	LEG	PATA	682.5x400.0x702.0	2
02	B	114574K	114574B	-	114574E	UNIÃO	UNION	UNION	662.0x360.0x18.0	2
LADO	-	-	-	-	K070148	KIT ACESSÓRIOS	ACCESSORY KIT	KIT ACESORIOS	-	1

MH-2838 1600mm

VOLUME 2

SEQ. EMB.	LETRA	LACA	AUTO_BRILHO	COURO_RECONST.	LÁMINADO	PEÇA	PART	PIEZA	MED/MEASURE/MED	QTDE
01	A	F283816091K	F283816091K	F283816091R	F283816091E	TAMPO	TOP	SOBRE	1600.0x400.0x38.0	1

MH-2838 2000mm

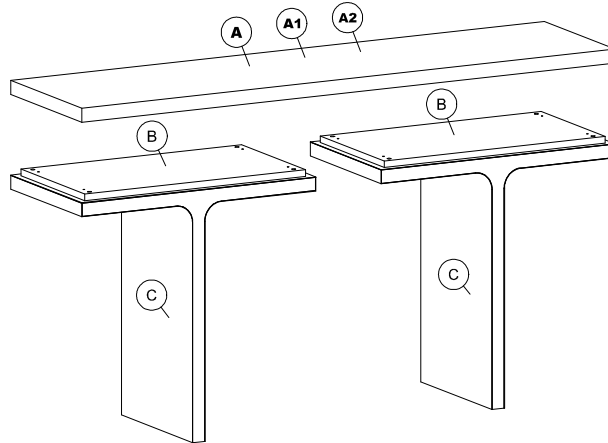
VOLUME 2

SEQ. EMB.	LETRA	LACA	AUTO_BRILHO	COURO_RECONST.	LÁMINADO	PEÇA	PART	PIEZA	MED/MEASURE/MED	QTDE
01	A1	F283820091K	F283820091K	F283820091R	F283820091E	TAMPO	TOP	SOBRE	2000.0x400.0x38.0	1

MH-2838 2500mm

VOLUME 2

SEQ. EMB.	LETRA	LACA	AUTO_BRILHO	COURO_RECONST.	LÁMINADO	PEÇA	PART	PIEZA	MED/MEASURE/MED	QTDE
01	A2	F283825091K	F283825091K	F283825091R	F283825091E	TAMPO	TOP	SOBRE	2500.0x400.0x38.0	1



RELAÇÃO DE COMPONENTES / PARTS LIST / LISTA DE COMPONENTES

CÓDIGO DO KIT: **K070148**

KIT

REF.	QTDE	PEÇA	PART	PIEZA	IMAGE
1.g	1	CHAVEZETA ALLEM 4MM	4MM KEY	CLAVE 4MM	
1.l	4	SAPATA NIQUELADA 20MM	20MM CALCE	ZAPATA 20MM	
6.e	8	PARAFUSO 7X80 CAB 17MM ALLEN	SCREW 7X 80 HED 17MM ALLEM	TORNILLO 7 X 80 DE CABEZA 17MM ALLEM	

Passo Step Paso

1

