

Mesa de centro / Center table / Mesa de centro

MH-2897

Montagem

Recomenda-se a leitura prévia das instruções de montagem e profissionais especializados para montar.

Assistência

Caso ocorra problema com algum dos componentes, sublinhe-o, identifique o problema e retorne esta relação, via fax ou meio de comunicação disponível para o representante.

 Assinatura do cliente

Assembly

Before the assembling is recommended to read carefully the assembly instruction by professional assemblers.

Assistance

If happen problems with any component, underline the same, identify the problem and send back this relation immediately, by fax or other way.

 Client signature

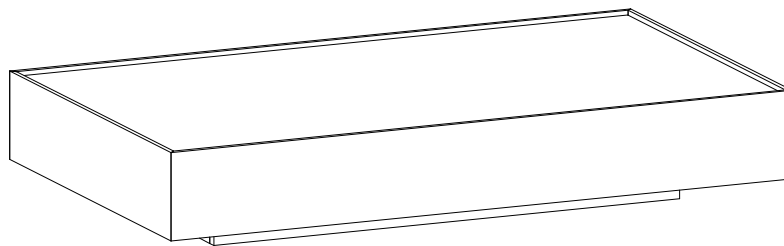
Montaje

Se recomienda la lectura previa de las instrucciones de montaje y profesionales especializados para montarlos.

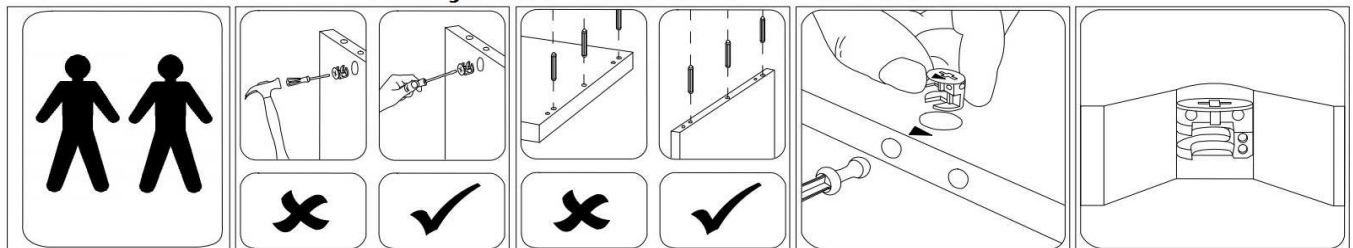
Asistencia

Caso sucedan problemas con alguno de los componentes, subraye el componente, identifique el problema, y retorne esta copia via fax u otro medio de comunicación posible.

 Assinatura del cliente



Atenção / Attention / Atención



A Uultis se reserva o direito de efetuar alterações nos produtos de suas linhas sem aviso prévio, quando entender necessário.

Uultis reserves the right to effect modifications in the products, without previous advice, when understand necessary.

Uultis se reserva el derecho de hacer las modificaciones que juzgue necesarias en sus productos, sin aviso previo, cuando lo crea necesario.

Assistência Uultis
(51) 3564-8382

MH-2897

RELAÇÃO DE COMPONENTES / PARTS LIST / LISTA DE COMPONENTES

MH-2897 1200x700

VOLUME 1

SEQ_EMB.	LETRA	LACA	AUTO_BRILHO	COURO_RECONST.	LÁMINADO	PEÇA	PART	PIEZA	MED/MEASURE/MED	QTDE
-	-	-	-	-	K071788	KIT ACESSÓRIOS	ACCESSORY KIT	KIT ACESORIOS	xx	1
-	A2	-	-	-	116830K	RODAPE MENOR	SMALLER BASEBOARD	RODAPIÉ MENOR	364.0x176.0x18.0	2
-	B2	-	-	-	116829K	RODAPE MAIOR	LARGER BASEBOARD	RODAPIÉ MAYOR	900.0x176.0x18.0	2
-	C2	-	-	-	EM28971203	CAIXA COM VIDRO	GLASS BOX	CAJA COM VIDRIO	120.0x70.0x16.0	2

MH-2897 1600x900

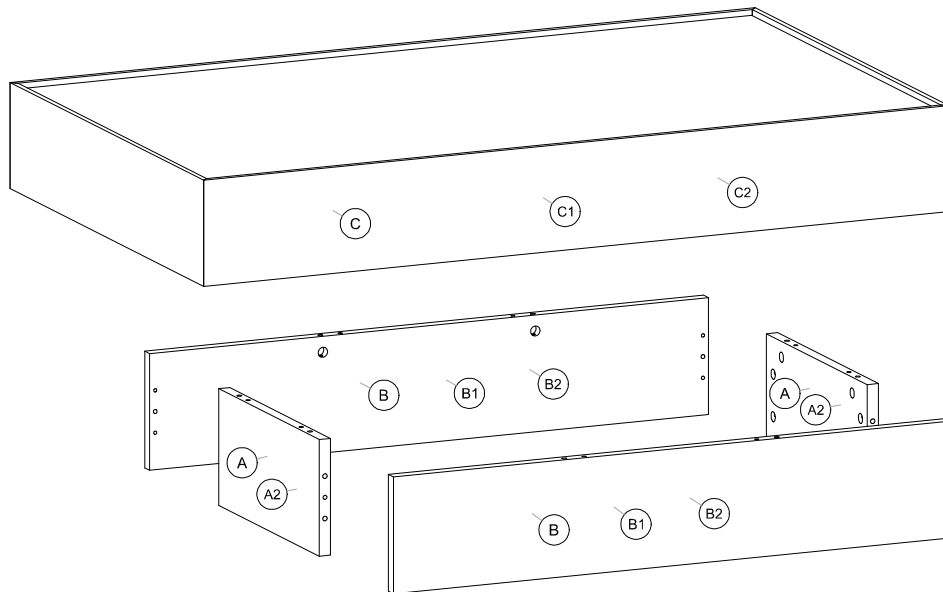
VOLUME 1

SEQ_EMB.	LETRA	LACA	AUTO_BRILHO	COURO_RECONST.	LÁMINADO	PEÇA	PART	PIEZA	MED/MEASURE/MED	QTDE
-	-	-	-	-	K071788	KIT ACESSÓRIOS	ACCESSORY KIT	KIT ACESORIOS	xx	1
-	A	-	-	-	116819K	RODAPE MENOR	SMALLER BASEBOARD	RODAPIÉ MENOR	564.0x176.0x18.0	2
-	B1	-	-	-	116826K	RODAPE MAIOR	LARGER BASEBOARD	RODAPIÉ MAYOR	1300.0x176.0x18.0	2
-	C1	-	-	-	EM28971603	CAIXA COM VIDRO	GLASS BOX	CAJA COM VIDRIO	160.0x90.0x16.0	2

MH-2897 1800x900

VOLUME 1

SEQ_EMB.	LETRA	LACA	AUTO_BRILHO	COURO_RECONST.	LÁMINADO	PEÇA	PART	PIEZA	MED/MEASURE/MED	QTDE
-	-	-	-	-	K071788	KIT ACESSÓRIOS	ACCESSORY KIT	KIT ACESORIOS	xx	1
-	A	-	-	-	116819K	RODAPE MENOR	SMALLER BASEBOARD	RODAPIÉ MENOR	564.0x176.0x18.0	2
-	B	-	-	-	116818K	RODAPE MAIOR	LARGER BASEBOARD	RODAPIÉ MAYOR	1500.0x176.0x18.0	2
-	C	-	-	-	EM28971803	CAIXA COM VIDRO	GLASS BOX	CAJA COM VIDRIO	180.0x90.0x16.0	2







MH-2897

RELAÇÃO DE COMPONENTES / PARTS LIST / LISTA DE COMPONENTES

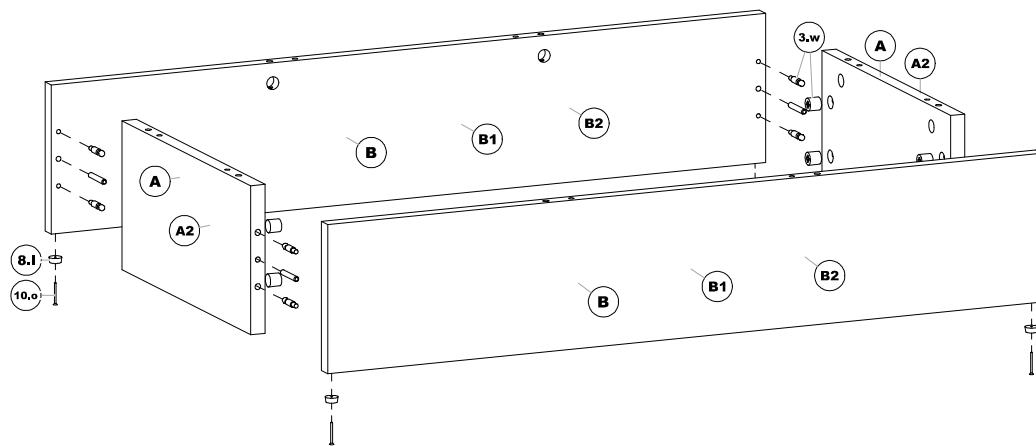
CÓDIGO DO KIT: **K071788**

KIT

REF.	QTDE	PEÇA	PART	PIEZA	IMAGE
10.o	4	PREGO 12 X 12 C/CABECA	12 X 12 NAILS	CLAVO 12 X 12	
2.a	12	CAVILHA MADEIRA 6X40	6X40 WODEN PLUG	TARUGO 6X40	
3.w	16	CONJ.PARAF.C/TAMBOR MINIFIX DU 255	MINIFIX	MINIFIX	
8.i	4	SAPATA DESLIZADORA MARRON	CALSE	ZAPATA	

Passo Step Paso

1



Passo Step Paso

2

