

**Mesa de centro / Center table / Mesa de centro**

**MH-5211-12-13**

**Montagem**

Recomenda-se a leitura prévia das instruções de montagem e profissionais especializados para montar.

**Assistência**

Caso ocorra problema com algum dos componentes, sublinhe-o, identifique o problema e retorne esta relação, via fax ou meio de comunicação disponível para o representante.

-----  
Assinatura do cliente

**Assembly**

Before the assembling is recommended to read carefully the assembly instruction by professional assemblers.

**Assistance**

If happen problems with any component, underline the same, identify the problem and send back this relation immediately, by fax or other way.

-----  
Client signature

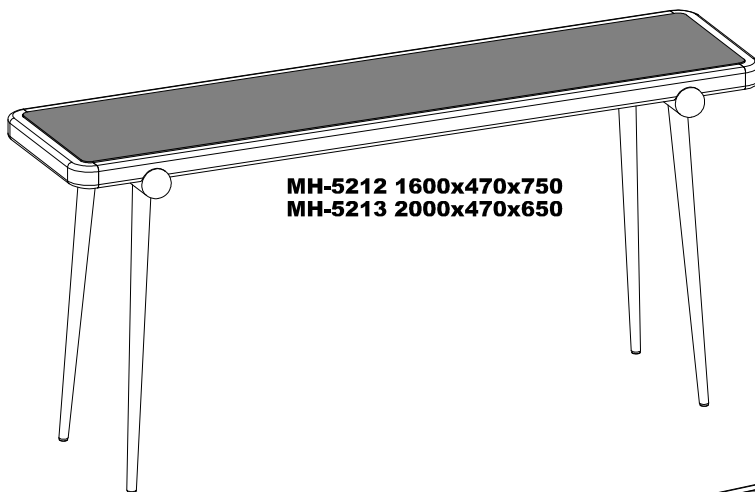
**Montaje**

Se recomienda la lectura previa de las instrucciones de montaje y profesionales especializados para montarlos.

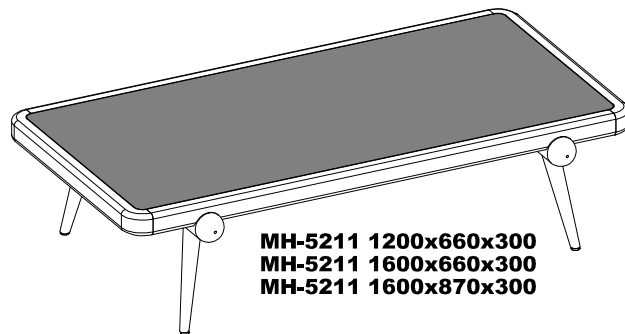
**Asistencia**

Caso sucedan problemas con alguno de los componentes, subraye el componente, identifique el problema, y retorne esta copia via fax u otro medio de comunicación posible.

-----  
Assinatura del cliente

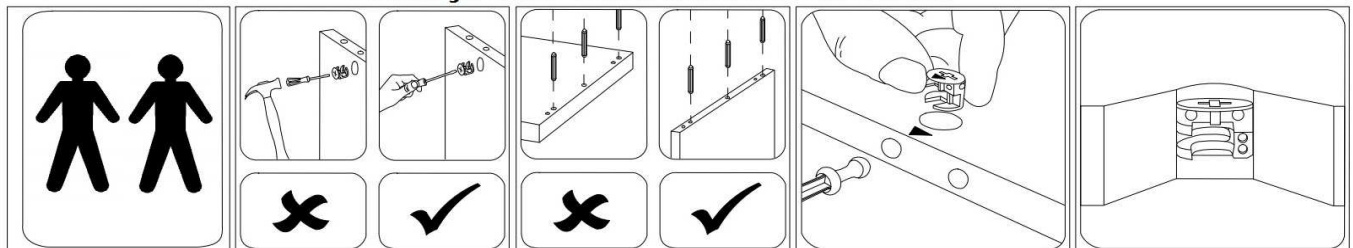


**MH-5212 1600x470x750**  
**MH-5213 2000x470x650**



**MH-5211 1200x660x300**  
**MH-5211 1600x660x300**  
**MH-5211 1600x870x300**

**Atenção / Attention / Atención**



A Uultis se reserva o direito de efetuar alterações nos produtos de suas linhas sem aviso prévio, quando entender necessário.

Uultis reserves the right to effect modifications in the products, without previous advice, when understand necessary.

Uultis se reserva el derecho de hacer las modificaciones que juzgue necesarias en sus productos, sin aviso previo, cuando lo crea necesario.

**Assistência Uultis**  
**(51) 3564-8382**

# MH-5211-12-13

## RELAÇÃO DE COMPONENTES / PARTS LIST / LISTA DE COMPONENTES

### MH-5211 1200x660

### VOLUME 1

SEQ._EMB.	LETRA	LACA	AUTO_BRILHO	COURO_RECONST.	LÁMINADO	PEÇA	PART	PIEZA	MED/MEASURE/MED	QTDE
-	A	-	-	-	EM521132	TAMPO PRÉ MONTADO	TOP	SOBRE	1200.0x660.0x50.0	2
-	-	-	-	-	K071439	KIT ACESSÓRIOS	ACCESSORY KIT	KIT ACESSÓRIOS	xx	1

### MH-5211 1600x660

### VOLUME 1

SEQ._EMB.	LETRA	LACA	AUTO_BRILHO	COURO_RECONST.	LÁMINADO	PEÇA	PART	PIEZA	MED/MEASURE/MED	QTDE
-	-	-	-	-	K071439	KIT ACESSÓRIOS	ACCESSORY KIT	KIT ACESSÓRIOS	xx	1
-	A1	-	-	-	EM521131	TAMPO PRÉ MONTADO	TOP	SOBRE	1600.0x660.0x50.0	2

### MH-5211 1600x870

### VOLUME 1

SEQ._EMB.	LETRA	LACA	AUTO_BRILHO	COURO_RECONST.	LÁMINADO	PEÇA	PART	PIEZA	MED/MEASURE/MED	QTDE
-	-	-	-	-	K071439	KIT ACESSÓRIOS	ACCESSORY KIT	KIT ACESSÓRIOS	xx	1
-	A2	-	-	-	EM521133	TAMPO PRÉ MONTADO	TOP	SOBRE	1600.0x870.0x50.0	2

### MH-5211 1200x660 / MH-5211 1600x660

### VOLUME 2

SEQ._EMB.	LETRA	LACA	AUTO_BRILHO	COURO_RECONST.	LÁMINADO	PEÇA	PART	PIEZA	MED/MEASURE/MED	QTDE
-	B	-	-	-	EM521113	PÉ PRÉ MONTADO	FOOT	PIÉ	xx	2

### MH-5211 1600x870

### VOLUME 2

SEQ._EMB.	LETRA	LACA	AUTO_BRILHO	COURO_RECONST.	LÁMINADO	PEÇA	PART	PIEZA	MED/MEASURE/MED	QTDE
-	B1	-	-	-	EM521134	PÉ PRÉ MONTADO	FOOT	PIÉ	xx	2

### MH-5211 1200x660

### VOLUME 3

SEQ._EMB.	LETRA	LACA	AUTO_BRILHO	COURO_RECONST.	LÁMINADO	PEÇA	PART	PIEZA	MED/MEASURE/MED	QTDE
-	C	-	-	-	-	VIDRO	GLASS	VIDRIO	1137.0x537.0x6.0	1

### MH-5211 1600x660

### VOLUME 3

SEQ._EMB.	LETRA	LACA	AUTO_BRILHO	COURO_RECONST.	LÁMINADO	PEÇA	PART	PIEZA	MED/MEASURE/MED	QTDE
-	C1	-	-	-	-	VIDRO	GLASS	VIDRIO	1537.0x537.0x6.0	1

### MH-5211 1600x870

### VOLUME 3

SEQ._EMB.	LETRA	LACA	AUTO_BRILHO	COURO_RECONST.	LÁMINADO	PEÇA	PART	PIEZA	MED/MEASURE/MED	QTDE
-	C2	-	-	-	-	VIDRO	GLASS	VIDRIO	1537.0x742.0x6.0	1

### MH-5212

### VOLUME 1

SEQ._EMB.	LETRA	LACA	AUTO_BRILHO	COURO_RECONST.	LÁMINADO	PEÇA	PART	PIEZA	MED/MEASURE/MED	QTDE
-	-	-	-	-	K071439	KIT ACESSÓRIOS	ACCESSORY KIT	KIT ACESSÓRIOS	xx	1
-	A3	-	-	-	EM521231	TAMPO PRÉ MONTADO	TOP	SOBRE	160.0x47.0x5.0	2

### VOLUME 2

SEQ._EMB.	LETRA	LACA	AUTO_BRILHO	COURO_RECONST.	LÁMINADO	PEÇA	PART	PIEZA	MED/MEASURE/MED	QTDE
-	B2	-	-	-	EM52123	PÉ PRÉ MONTADO	FOOT	PIÉ	xx	2

### VOLUME 3

SEQ._EMB.	LETRA	LACA	AUTO_BRILHO	COURO_RECONST.	LÁMINADO	PEÇA	PART	PIEZA	MED/MEASURE/MED	QTDE
-	C3	-	-	-	-	VIDRO	GLASS	VIDRIO	1537.0x337.0x6.0	1

### MH-5213

### VOLUME 1

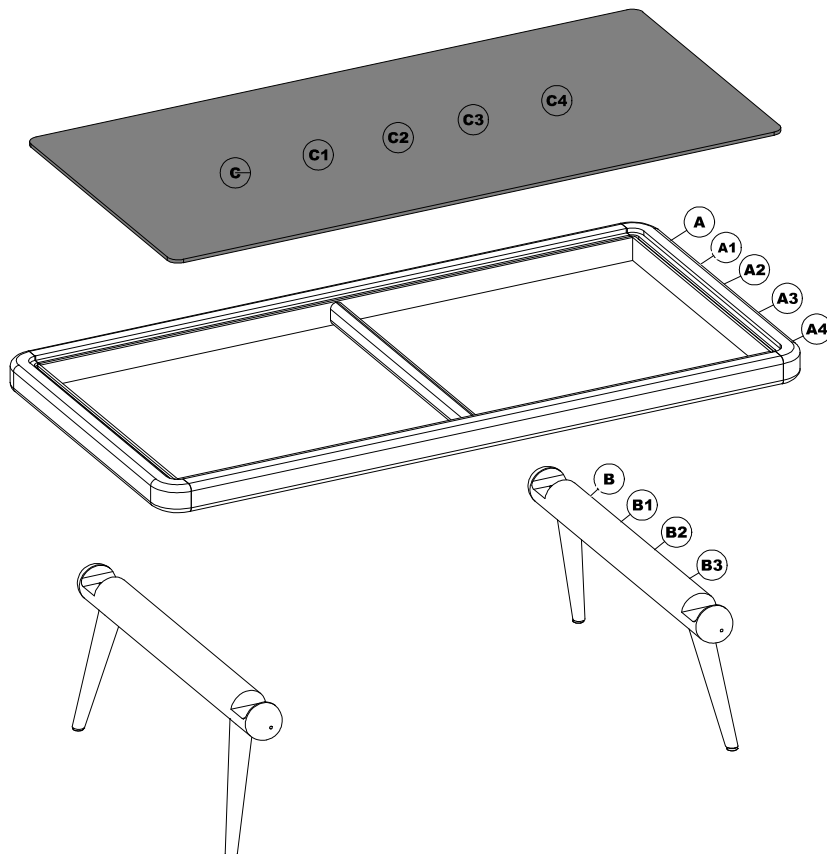
SEQ._EMB.	LETRA	LACA	AUTO_BRILHO	COURO_RECONST.	LÁMINADO	PEÇA	PART	PIEZA	MED/MEASURE/MED	QTDE
-	-	-	-	-	K071439	KIT ACESSÓRIOS	ACCESSORY KIT	KIT ACESSÓRIOS	xx	1
-	A4	-	-	-	EM521331	TAMPO PRÉ MONTADO	TOP	SOBRE	2000.0x470.0x50.0	2

### VOLUME 2

SEQ._EMB.	LETRA	LACA	AUTO_BRILHO	COURO_RECONST.	LÁMINADO	PEÇA	PART	PIEZA	MED/MEASURE/MED	QTDE
-	B3	-	-	-	EM52133	PÉ PRÉ MONTADO	FOOT	PIÉ	xx	2

### VOLUME 3

SEQ._EMB.	LETRA	LACA	AUTO_BRILHO	COURO_RECONST.	LÁMINADO	PEÇA	PART	PIEZA	MED/MEASURE/MED	QTDE
-	C4	-	-	-	-	VIDRO	GLASS	VIDRIO	1937.0x337.0x6.0	1






# MH-5211-12-13

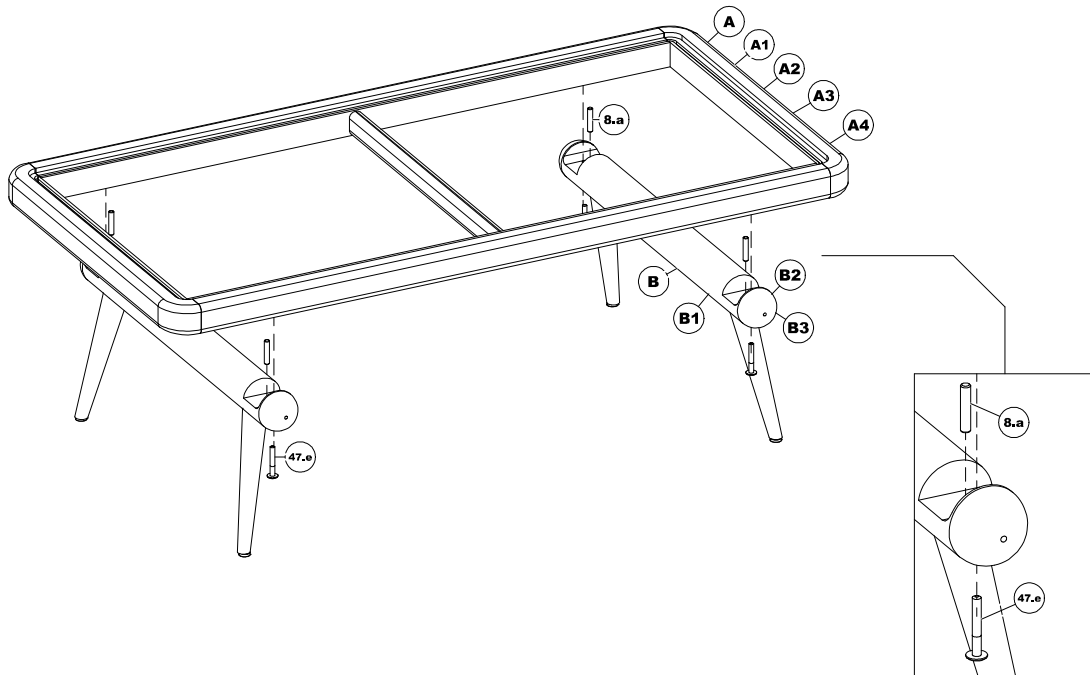
RELAÇÃO DE COMPONENTES / PARTS LIST / LISTA DE COMPONENTES

CÓDIGO DO KIT: **K071439**

## KIT

REF.	QTDE	PEÇA	PART	PIEZA	IMAGE
1.g	1	CHAVEZETA ALLEM 4MM	4MM KEY	CLAVE 4MM	
47.e	4	PARAFUSO 1-4X50 CAB 17MM ALLEN	SCREW 1-4X50 HED 17MM ALLEM	TORNILLO 1-4X50 DE CABEZA 17MM ALLEM	
8.a	4	CAVILHA MADEIRA 8X40	8X40 WODEN PLUG	TARUGO 8X40	

### Passo Step **1** Paso



### Passo Step **2** Paso

