

Mesa de centro / Center table / Mesa de centro

MH-5240-41-42-88

Montagem

Recomenda-se a leitura prévia das instruções de montagem e profissionais especializados para montar.

Assistência

Caso ocorra problema com algum dos componentes, sublinhe-o, identifique o problema e retorne esta relação, via fax ou meio de comunicação disponível para o representante.

 Assinatura do cliente

Assembly

Before the assembling is recommended to read carefully the assembly instruction by professional assemblers.

Assistance

If happen problems with any component, underline the same, identify the problem and send back this relation immediately, by fax or other way.

 Client signature

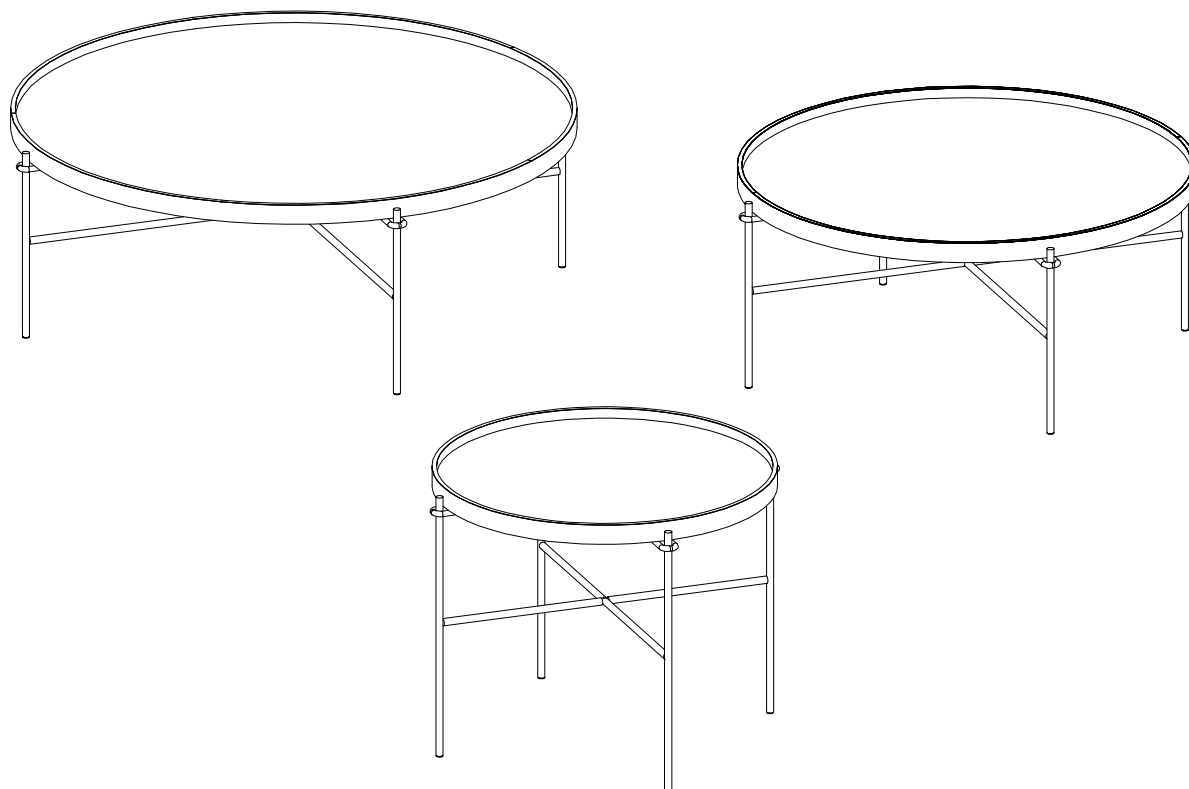
Montaje

Se recomienda la lectura previa de las instrucciones de montaje y profesionales especializados para montarlos.

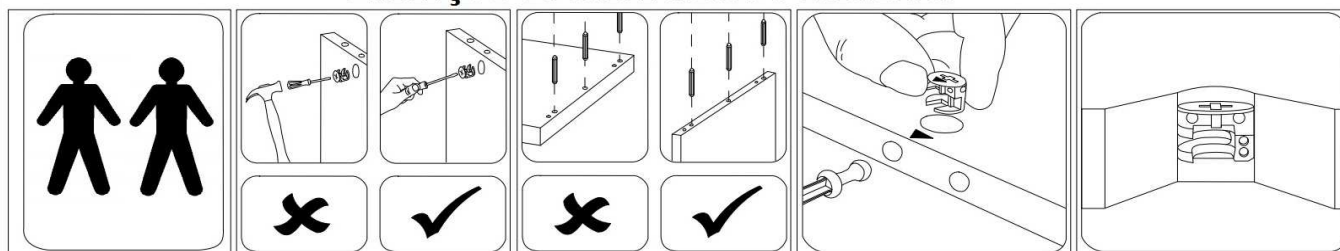
Asistencia

Caso sucedan problemas con alguno de los componentes, subraye el componente, identifique el problema, y retorne esta copia via fax u otro medio de comunicación posible.

 Assinatura del cliente



Atenção / Attention / Atención



A Uultis se reserva o direito de efetuar alterações nos produtos de suas linhas sem aviso prévio, quando entender necessário.

Uultis reserves the right to effect modifications in the products, without previous advice, when understand necessary.

Uultis se reserva el derecho de hacer las modificaciones que juzgue necesarias en sus productos, sin aviso previo, cuando lo crea necesario.

Assistência Uultis
(51) 3564-8382

MH-5240-41-42-88

RELAÇÃO DE COMPONENTES / PARTS LIST / LISTA DE COMPONENTES

MH-5240
VOLUME 1

SEQ.EMB.	LETRA	LACA	AUTO_BRILHO	COURO_RECONST.	LÁMINADO	PEÇA	PART	PIEZA	MED/MEASURE/MED	QTDE
-	A	-	-	-	V52401	TAMPO PRÉ MONTADO	TOP	SOBRE	1000.0x1000.0x36.0	1

MH-5241
VOLUME 1

SEQ.EMB.	LETRA	LACA	AUTO_BRILHO	COURO_RECONST.	LÁMINADO	PEÇA	PART	PIEZA	MED/MEASURE/MED	QTDE
-	A1	-	-	-	V52411	TAMPO PRÉ MONTADO	TOP	SOBRE	810.0x810.0x36.0	1

MH-5242
VOLUME 1

SEQ.EMB.	LETRA	LACA	AUTO_BRILHO	COURO_RECONST.	LÁMINADO	PEÇA	PART	PIEZA	MED/MEASURE/MED	QTDE
-	A2	-	-	-	V52421	TAMPO PRÉ MONTADO	TOP	SOBRE	610.0x610.0x36.0	1

MH-5240
VOLUME 2

SEQ.EMB.	LETRA	LACA	AUTO_BRILHO	COURO_RECONST.	LÁMINADO	PEÇA	PART	PIEZA	MED/MEASURE/MED	QTDE
-	-	-	-	-	K071655	KIT ACESSÓRIOS	ACCESSORY KIT	KIT ACESORIOS	xx	1
-	B	-	-	-	F5240	FERRAGEM BASE MESA	IRON BASE	BASE DE HIERRO	-	1

MH-5241
VOLUME 2

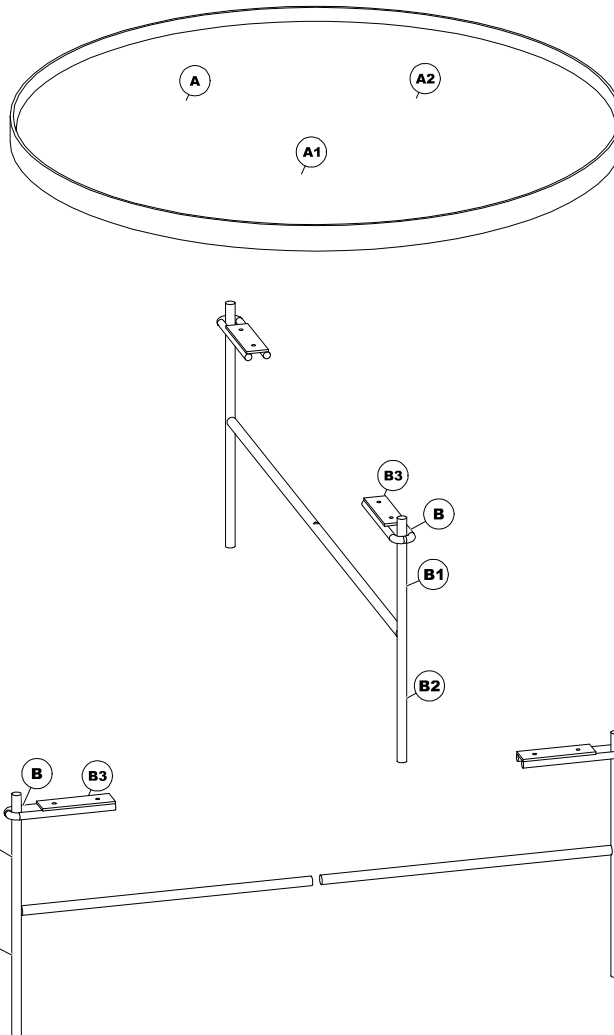
SEQ.EMB.	LETRA	LACA	AUTO_BRILHO	COURO_RECONST.	LÁMINADO	PEÇA	PART	PIEZA	MED/MEASURE/MED	QTDE
-	-	-	-	-	K071655	KIT ACESSÓRIOS	ACCESSORY KIT	KIT ACESORIOS	xx	1
-	B1	-	-	-	F5241	FERRAGEM BASE MESA	IRON BASE	BASE DE HIERRO	-	1

MH-5242
VOLUME 2



SEQ.EMB.	LETRA	LACA	AUTO_BRILHO	COURO_RECONST.	LÁMINADO	PEÇA	PART	PIEZA	MED/MEASURE/MED	QTDE
-	-	-	-	-	K071655	KIT ACESSÓRIOS	ACCESSORY KIT	KIT ACESORIOS	xx	1
-	B2	-	-	-	F5242	FERRAGEM BASE DE MESA	IRON BASE	BASE DE HIERRO	-	1

MH-5288
VOLUME 2

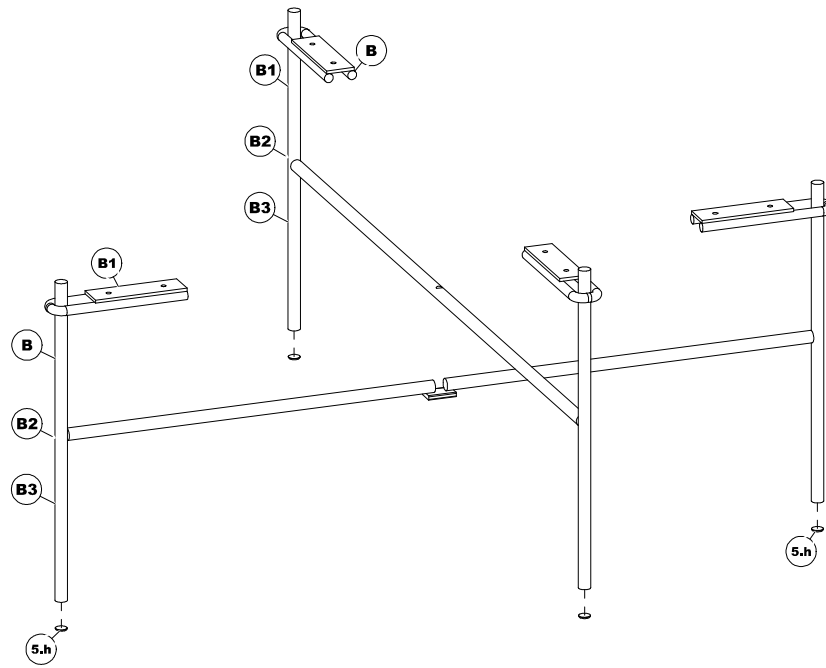
SEQ.EMB.	LETRA	LACA	AUTO_BRILHO	COURO_RECONST.	LÁMINADO	PEÇA	PART	PIEZA	MED/MEASURE/MED	QTDE
-	-	-	-	-	K071655	KIT ACESSÓRIOS	ACCESSORY KIT	KIT ACESORIOS	xx	1
-	B3	-	-	-	F5288	FERRAGEM BASE DE MESA	IRON BASE	BASE DE HIERRO	-	1


RELAÇÃO DE COMPONENTES / PARTS LIST / LISTA DE COMPONENTES
CÓDIGO DO KIT: K071655

KIT

REF.	QTDE	PEÇA	PART	PIEZA	IMAGE
12.c	8	PARAFUSO 4.5 X 20 CAB.FLANGEADO	SCREW 4.5 X 20MM	TORNILLO 4.5 X 20MM	
5.h	4	BATENTE DE SILICONE Ø12MM	Ø12MM SYLICON	SILICONE Ø12MM	

Passo
Step **1**
Paso



Passo
Step **2**
Paso

