

**Mesa de Apoio / Side table / Mesa de Apoyo**

**MH-9000-01-02**

**Montagem**

Recomenda-se a leitura prévia das instruções de montagem e profissionais especializados para montar.

**Assistência**

Caso ocorra problema com algum dos componentes, sublinhe-o, identifique o problema e retorne esta relação, via fax ou meio de comunicação disponível para o representante.

-----  
Assinatura do cliente

**Assembly**

Before the assembling is recommended to read carefully the assembly instruction by professional assemblers.

**Assistance**

If happen problems with any component, underline the same, identify the problem and send back this relation immediately, by fax or other way.

-----  
Client signature

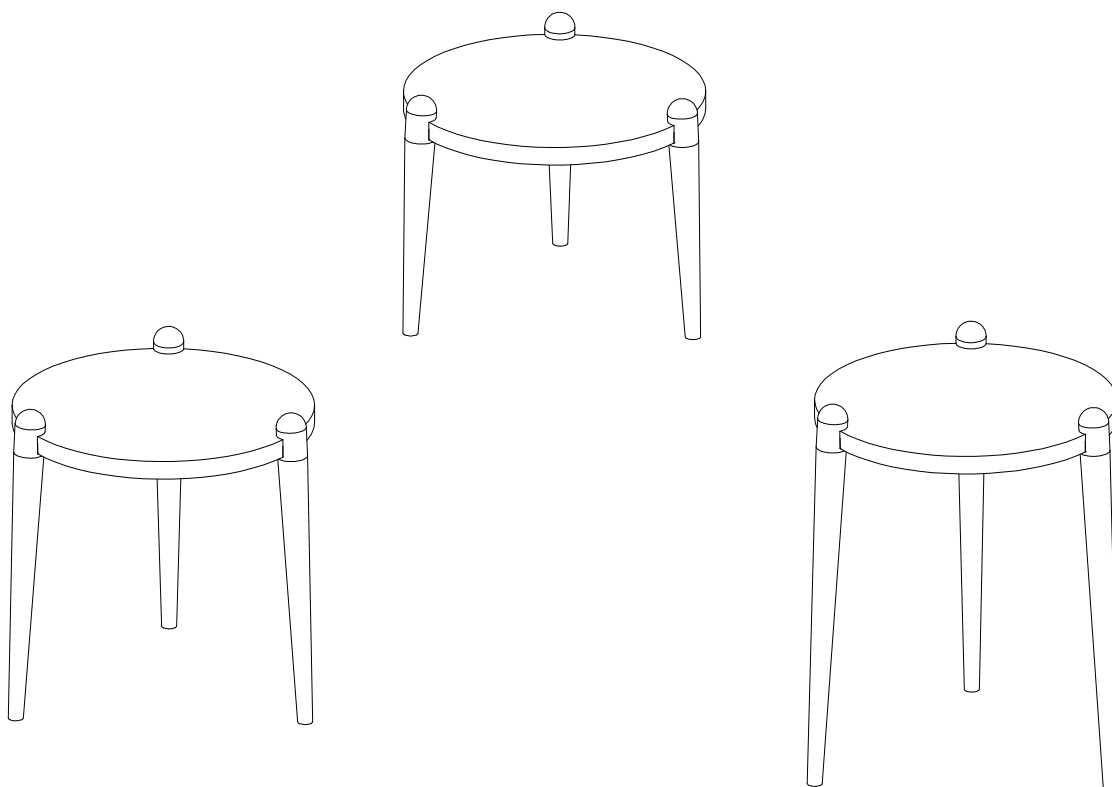
**Montaje**

Se recomienda la lectura previa de las instrucciones de montaje y profesionales especializados para montarlos.

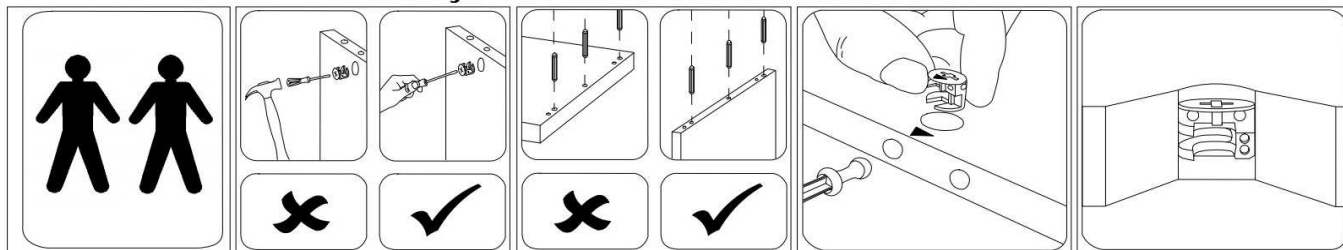
**Asistencia**

Caso sucedan problemas con alguno de los componentes, subraye el componente, identifique el problema, y retorne esta copia via fax u otro medio de comunicación posible.

-----  
Assinatura del cliente



**Atenção / Attention / Atención**



A Uultis se reserva o direito de efetuar alterações nos produtos de suas linhas sem aviso prévio, quando entender necessário.

Uultis reserves the right to effect modifications in the products, without previous advice, when understand necessary.

Uultis se reserva el derecho de hacer las modificaciones que juzgue necesarias en sus productos, sin aviso previo, cuando lo crea necesario.

Assistência  
(51)3564-8382

# MH-9000-01-02

## RELAÇÃO DE COMPONENTES / PARTS LIST / LISTA DE COMPONENTES

### MH-9000

### VOLUME 1

SEQ. EMB.	LETRA	LACA	AUTO_BRILHO	COURO_RECONST.	LÁMINADO	PEÇA	PART	PIEZA	MED/MEASURE/MED	QTDE
-	-	-	-	-	K071358	KIT ACESSÓRIOS	ACESSORY KIT	KIT ACESSÓRIOS	xx	1
-	A	-	-	-	EM90003	PÉ PRÉ MONTADO	FOOT	PIE	46.5x40.0x334.6	3

### MH-9001

### VOLUME 1

SEQ. EMB.	LETRA	LACA	AUTO_BRILHO	COURO_RECONST.	LÁMINADO	PEÇA	PART	PIEZA	MED/MEASURE/MED	QTDE
-	-	-	-	-	K071358	KIT ACESSÓRIOS	ACESSORY KIT	KIT ACESSÓRIOS	xx	1
-	A1	-	-	-	EM90013	PÉ PRÉ MONTADO	FOOT	PIE	51.7x40.0x434.4	3

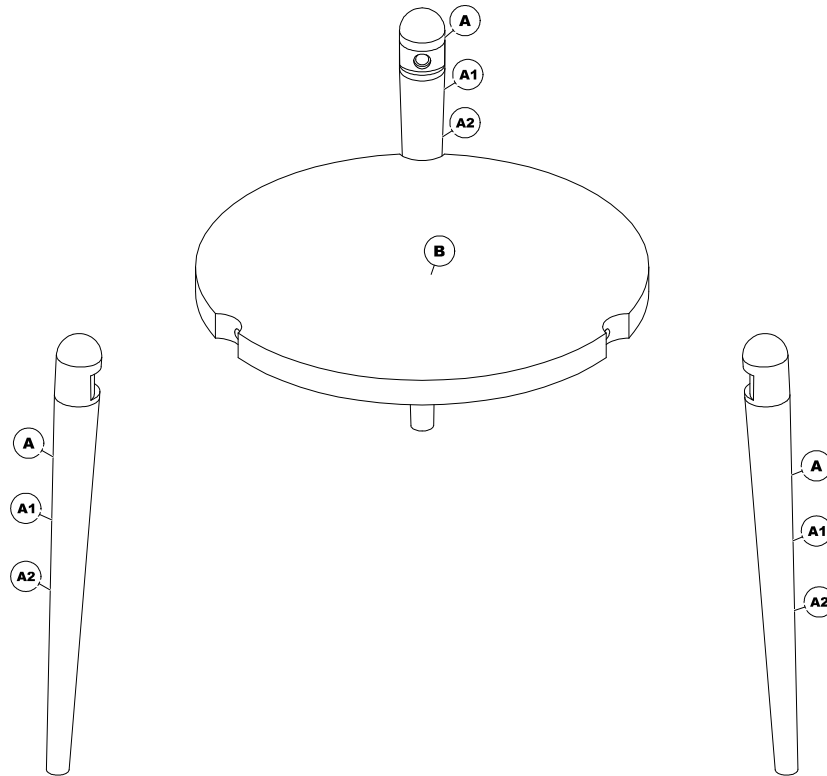
### MH-9002

### VOLUME 1

SEQ. EMB.	LETRA	LACA	AUTO_BRILHO	COURO_RECONST.	LÁMINADO	PEÇA	PART	PIEZA	MED/MEASURE/MED	QTDE
-	-	-	-	-	K071358	KIT ACESSÓRIOS	ACESSORY KIT	KIT ACESSÓRIOS	xx	1
-	A2	-	-	-	EM90023	PÉ PRÉ MONTADO	FOOT	PIE	57.0x40.0x534.3	3

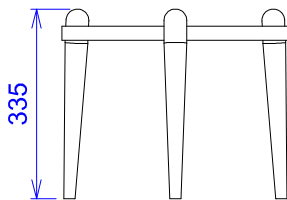
### VOLUME 2

SEQ. EMB.	LETRA	LACA	AUTO_BRILHO	COURO_RECONST.	LÁMINADO	PEÇA	PART	PIEZA	MED/MEASURE/MED	QTDE
-	B	-	-	-	16660E	TAMPO	TOP	SOBRE	399.0x400.0x25.0	1

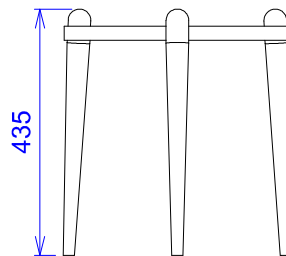


## DIMENSÕES / DIMENSIONS / DIMENSIONES

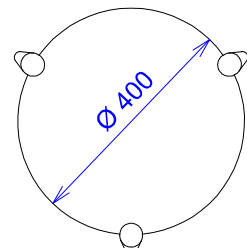
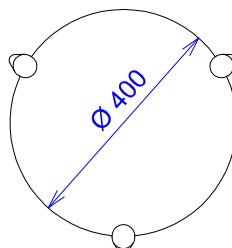
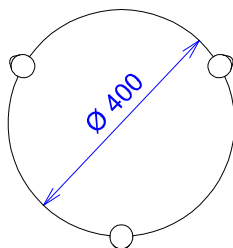
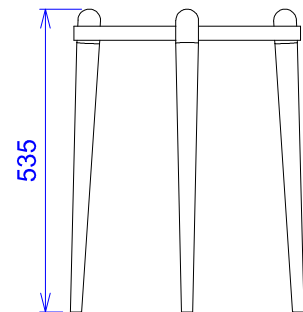
### MH-9000



### MH-9001



### MH-9002





# MH-9000-01-02

RELAÇÃO DE COMPONENTES / PARTS LIST / LISTA DE COMPONENTES

CÓDIGO DO KIT: **K071358**

## KIT

REF.	QTDE	PEÇA	PART	PIEZA	IMAGE
1.s	1	CHAVE DE BOCA RETA 13 ABERT.	KEY	CLAVE	
2.y	3	FIXACAO DE LASTRO NR2	BALLAST. FIXING SET N°2	CONJ. MONT. DEL LASTRO N°2	

### Passo Step **1** Paso

