

Mesa de Jantar / Dinner Table / Mesa de Cenar

MH-9020

Montagem

Recomenda-se a leitura prévia das instruções de montagem e profissionais especializados para montar.

Assistência

Caso ocorra problema com algum dos componentes, sublinhe-o, identifique o problema e retorne esta relação, via fax ou meio de comunicação disponível para o representante.

 Assinatura do cliente

Assembly

Before the assembling is recommended to read carefully the assembly instruction by professional assemblers.

Assistance

If happen problems with any component, underline the same, identify the problem and send back this relation immediately, by fax or other way.

 Client signature

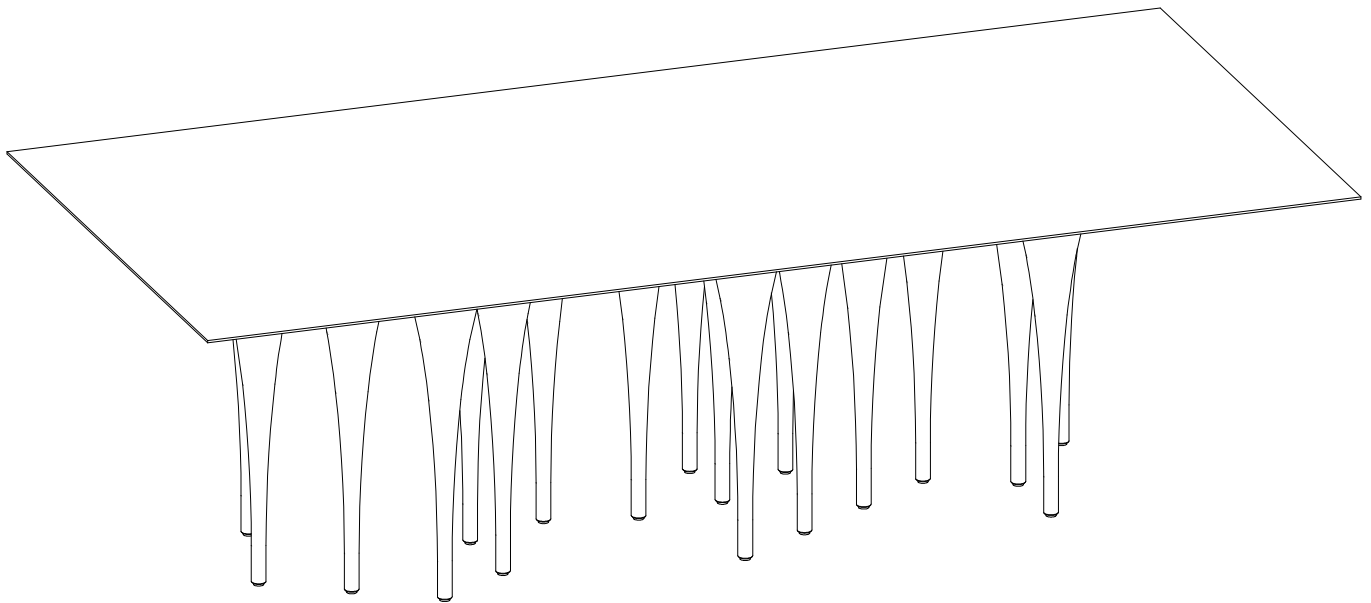
Montaje

Se recomienda la lectura previa de las instrucciones de montaje y profesionales especializados para montarlos.

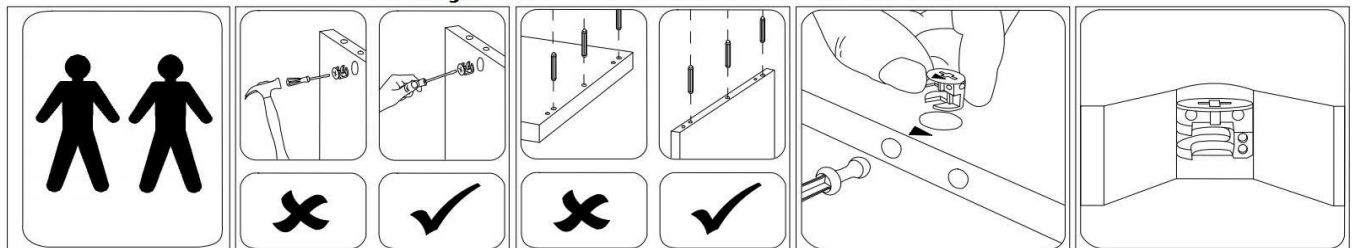
Asistencia

Caso sucedan problemas con alguno de los componentes, subraye el componente, identifique el problema, y retorne esta copia via fax u otro medio de comunicación posible.

 Assinatura del cliente



Atenção / Attention / Atención



A Uultis se reserva o direito de efetuar alterações nos produtos de suas linhas sem aviso prévio, quando entender necessário.

Uultis reserves the right to effect modifications in the products, without previous advice, when understand necessary.

Uultis se reserva el derecho de hacer las modificaciones que juzgue necesarias en sus productos, sin aviso previo, cuando lo crea necesario.

Assistência Uultis
(51) 3564-8382

MH-9020

RELAÇÃO DE COMPONENTES / PARTS LIST / LISTA DE COMPONENTES

VOLUME 1

SEQ_EMB.	LETRA	LACA	AUTO_BRILHO	COURO_RECONST.	LÁMINADO	PEÇA	PART	PIEZA	MED/MEASURE/MED	QTDE
-	-	-	-	-	K071609	KIT ACESSÓRIOS PÉ	FOOT ACCESSORY KIT	KIT ACESSÓRIOS PIÉ	xx	1
-	A	-	-	-	117943E	PE TORNEADO	FOOT	PIÉ	700.0x190.0x190.0	1

MH-9020 2500 / 2800 / 3000MM

VOLUME 2

SEQ_EMB.	LETRA	LACA	AUTO_BRILHO	COURO_RECONST.	LÁMINADO	PEÇA	PART	PIEZA	MED/MEASURE/MED	QTDE
-	-	-	-	-	K071610	KIT ACESSÓRIOS SOBRE TAMPO	ACCESSORY KIT	KIT ACESSÓRIOS	xx	1
-	F	-	-	-	117951E	SOBRE TAMPO 2500/3000	TOP SUPPORT	APOYO TAMPO	2115.0x735.0x25.0	1

MH-9020 3200 / 3500MM

VOLUME 2

SEQ_EMB.	LETRA	LACA	AUTO_BRILHO	COURO_RECONST.	LÁMINADO	PEÇA	PART	PIEZA	MED/MEASURE/MED	QTDE
-	-	-	-	-	K071610	KIT ACESSÓRIOS SOBRE TAMPO	ACCESSORY KIT	KIT ACESSÓRIOS	xx	1
-	G	-	-	-	117952E	SOBRE TAMPO 3500	TOP SUPPORT	APOYO TAMPO	2615.0x735.0x25.0	1

MH-9020 2500MM

VOLUME 3

SEQ_EMB.	LETRA	LACA	AUTO_BRILHO	TAMPO CANTO REDONDO	TAMPO CANTO RETO	PEÇA	PART	PIEZA	MED/MEASURE/MED	QTDE
-	J	-	-	6071069	6071069	MESA DE JANTAR 2500	TOP	SOBRE	2500.0x1195.0x50.0	1

MH9020 2800MM

VOLUME 3

SEQ_EMB.	LETRA	LACA	AUTO_BRILHO	TAMPO CANTO REDONDO	TAMPO CANTO RETO	PEÇA	PART	PIEZA	MED/MEASURE/MED	QTDE
-	K	-	-	6104694	6104694	ESQ TAMPO ESQ	LEFT TOP	TAMPO IZQUIERDO	1415.0x1195.0x50.0	1
-	L	-	-	6104695	6104695	ESQ TAMPO DIR	RIGHT TOP	TAMPO DERECHO	1415.0x1195.0x50.0	1

MH-9020 3000MM

VOLUME 3

SEQ_EMB.	LETRA	LACA	AUTO_BRILHO	TAMPO CANTO REDONDO	TAMPO CANTO RETO	PEÇA	PART	PIEZA	MED/MEASURE/MED	QTDE
-	-	-	-	K071608	K071608	KIT ACESSÓRIOS TAMPO	ACCESSORY KIT TOP	KIT ACESSÓRIOS SOBRE	-	1
-	K1	-	-	6104570	6104570	ESQ TAMPO ESQ	LEFT TOP	TAMPO IZQUIERDO	1515.0x1195.0x50.0	1
-	L1	-	-	6104571	6104571	ESQ TAMPO DIR	RIGHT TOP	TAMPO DERECHO	1515.0x1195.0x50.0	1

MH9020 3200MM

VOLUME 3

SEQ_EMB.	LETRA	LACA	AUTO_BRILHO	TAMPO CANTO REDONDO	TAMPO CANTO RETO	PEÇA	PART	PIEZA	MED/MEASURE/MED	QTDE
-	-	-	-	K071608	K071608	KIT ACESSÓRIOS	ACCESSORY KIT	KIT ACESSÓRIOS	-	1
-	K2	-	-	6104716	6104716	ESQ TAMPO ESQ	LEFT TOP	TAMPO IZQUIERDO	1615.0x1195.0x50.0	1
-	L2	-	-	6104718	6104718	ESQ TAMPO DIR	RIGHT TOP	TAMPO DERECHO	1615.0x1195.0x50.0	1

MH-9020 3500MM

VOLUME 3

SEQ_EMB.	LETRA	LACA	AUTO_BRILHO	TAMPO CANTO REDONDO	TAMPO CANTO RETO	PEÇA	PART	PIEZA	MED/MEASURE/MED	QTDE
-	-	-	-	K071608	K071608	KIT ACESSÓRIOS TAMPO	ACCESSORY KIT TOP	KIT ACESSÓRIOS SOBRE	-	1
-	K3	-	-	6104594	6104594	ESQ TAMPO ESQ	LEFT TOP	TAMPO IZQUIERDO	1765.0x1195.0x50.0	1
-	L3	-	-	6104599	6104599	ESQ TAMPO DIR	RIGHT TOP	TAMPO DERECHO	1765.0x1195.0x50.0	1

MH9020 2800MM

VOLUME 4

SEQ_EMB.	LETRA	LACA	AUTO_BRILHO	TAMPO CANTO REDONDO	TAMPO CANTO RETO	PEÇA	PART	PIEZA	MED/MEASURE/MED	QTDE
-	M	-	-	-	121325E	BARRA FERRO T 1.1/4 x 3/16	IRON BAR	BARRA DE HIERRO	2300.0x31.7x31.7	2

MH-9020 3000MM

VOLUME 4

SEQ_EMB.	LETRA	LACA	AUTO_BRILHO	TAMPO CANTO REDONDO	TAMPO CANTO RETO	PEÇA	PART	PIEZA	MED/MEASURE/MED	QTDE
-	M1	-	-	-	118196E	BARRA FERRO T 1.1/4 x 3/16	IRON BAR	BARRA DE HIERRO	2500.0x31.8x31.8	2

MH-9020 3200MM

VOLUME 4

SEQ_EMB.	LETRA	LACA	AUTO_BRILHO	TAMPO CANTO REDONDO	TAMPO CANTO RETO	PEÇA	PART	PIEZA	MED/MEASURE/MED	QTDE
-	M2	-	-	-	-	BARRA FERRO T 1.1/4 x 3/16	IRON BAR	BARRA DE HIERRO	2700.0x31.8x31.8	2

MH-9020 3500MM

VOLUME 4

SEQ_EMB.	LETRA	LACA	AUTO_BRILHO	TAMPO CANTO REDONDO	TAMPO CANTO RETO	PEÇA	PART	PIEZA	MED/MEASURE/MED	QTDE
-	M3	-	-	-	118197E	FER CANT 3000	IRON BAR	BARRA DE HIERRO	3000.0x31.7x31.8	2

MH-9020 2800MM

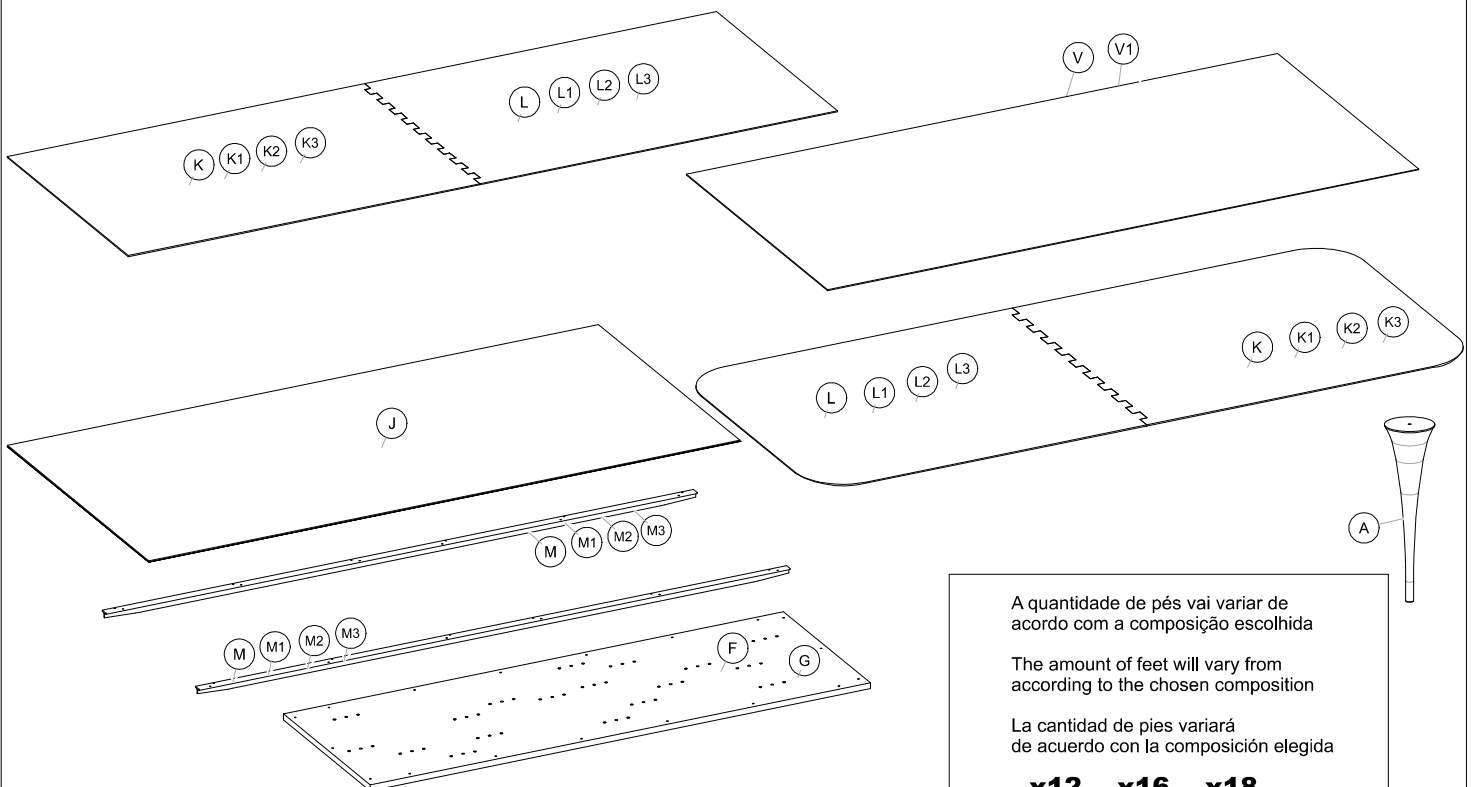
VOLUME 5

SEQ_EMB.	LETRA	LACA	AUTO_BRILHO	VIDRO CANTO REDONDO	VIDRO CANTO RETO	PEÇA	PART	PIEZA	MED/MEASURE/MED	QTDE
-	V	-	-	-	-	VD BR UW LAP TEMP 2800X1195X6MM	GLASS	VIDRIO	2800X1195X6MM	1

MH-9020 3000MM

VOLUME 5

SEQ_EMB.	LETRA	LACA	AUTO_BRILHO	VIDRO CANTO REDONDO	VIDRO CANTO RETO	PEÇA	PART	PIEZA	MED/MEASURE/MED	QTDE
-	V1	-	-	-	-	VD BR UW LAP TEMP R2 3000X1195X10MM	GLASS	VIDRIO	3000X1195X6MM	1



A quantidade de pés vai variar de acordo com a composição escolhida

The amount of feet will vary from according to the chosen composition

La cantidad de pies variará de acuerdo con la composición elegida



x12 x16 x18

MH-9020

RELAÇÃO DE COMPONENTES / PARTS LIST / LISTA DE COMPONENTES

CÓDIGO DO KIT: **K071609**

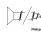

KIT PÉ

REF.	QTDE	PEÇA	PART	PIEZA	IMAGE
11.a	1	CAVILHA MADEIRA 10X40	10X40 WODEN PLUG	TARUGO 10X40	
20.b	2	PARAF.5 X 50 CAB.CHATA PHILIPS	TORNILLO 5 X 50MM	SCREW 5 X 50MM	

RELAÇÃO DE COMPONENTES / PARTS LIST / LISTA DE COMPONENTES

CÓDIGO DO KIT: **K071610**



KIT SOBRE TAMPO

REF.	QTDE	PEÇA	PART	PIEZA	IMAGE
19.b	21	PARAF.5 X 40 CAB.CHATA PHILIPS	TORNILLO 5 X 40MM	SCREW 5 X 40MM	
3.h	12	BATENTE DE SILICONE Ø20MM	Ø20MM SYLICON	SILICONE Ø20MM	

RELAÇÃO DE COMPONENTES / PARTS LIST / LISTA DE COMPONENTES

CÓDIGO DO KIT: **K071608**

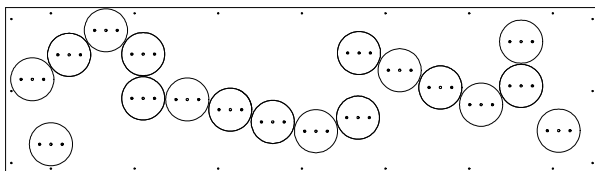
KIT TAMPO

REF.	QTDE	PEÇA	PART	PIEZA	IMAGE
1.s	1	CHAVE DE BOCA RETA 13 ABERT.	KEY	CLAVE	
12.a	2	CAVILHA MADEIRA 10X60	10X60 WODEN PLUG	TARUGO10X60	
16.b	35	PARAF.5 X 25 CAB.CHATA PHILIPS	TORNILLO 5 X 25MM	SCREW 5 X 25MM	
19.b	11	PARAF.5 X 40 CAB.CHATA PHILIPS	TORNILLO 5 X 40MM	SCREW 5 X 40MM	
7.y	3	FIXACAO DE LASTRO NR7	FIXING BALLAST	FIJACIÓN LASTRE	

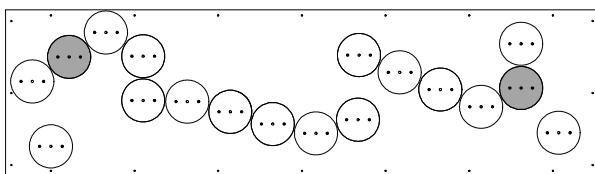
3200MM / 3500MM

Passo
Step **1**
Paso

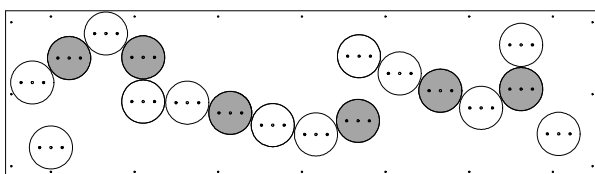
PÉ / PIE / FOOT
18



PÉ / PIE / FOOT
16



PÉ / PIE / FOOT
12



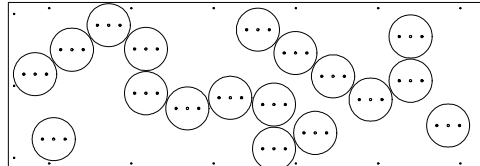
 FIXAR PÉ / FIJAR PIE / FIXING FOOT

 NÃO FIXAR O PÉ / NO FIJAR EL PIE / DO NOT FIX THE FOOT

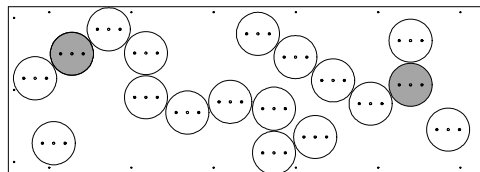
2500MM / 2800MM / 3000MM

Passo
Step **1**
Paso

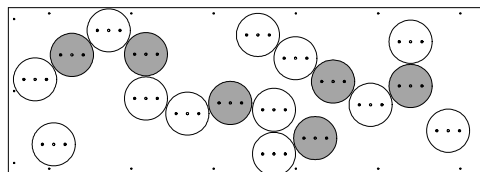
PÉ / PIE / FOOT
18



PÉ / PIE / FOOT
16



PÉ / PIE / FOOT
12

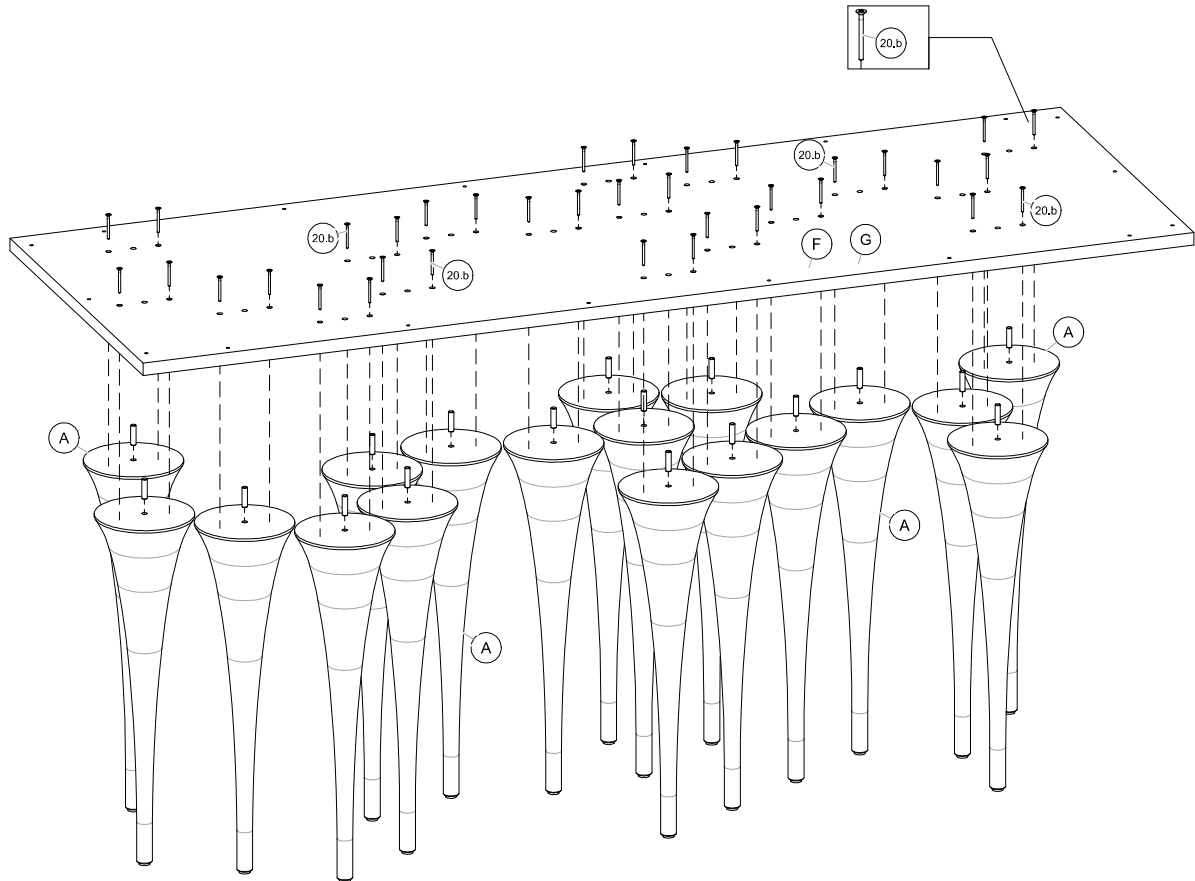


 FIXAR PÉ / FIJAR PIE / FIXING FOOT

 NÃO FIXAR O PÉ / NO FIJAR EL PIE / DO NOT FIX THE FOOT

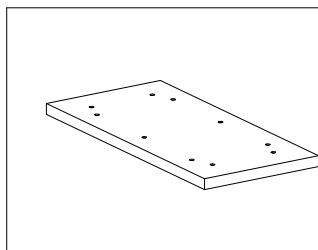
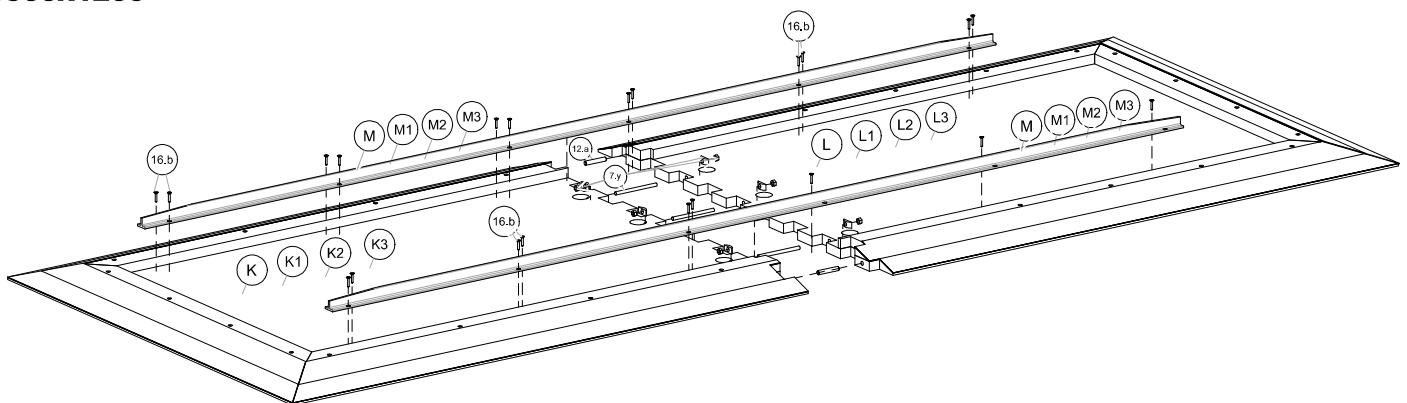
MH-9020

Passo Step 1 Paso



Passo Step 2 Paso

2800x1200
3000x1200
3200x1200
3500x1200



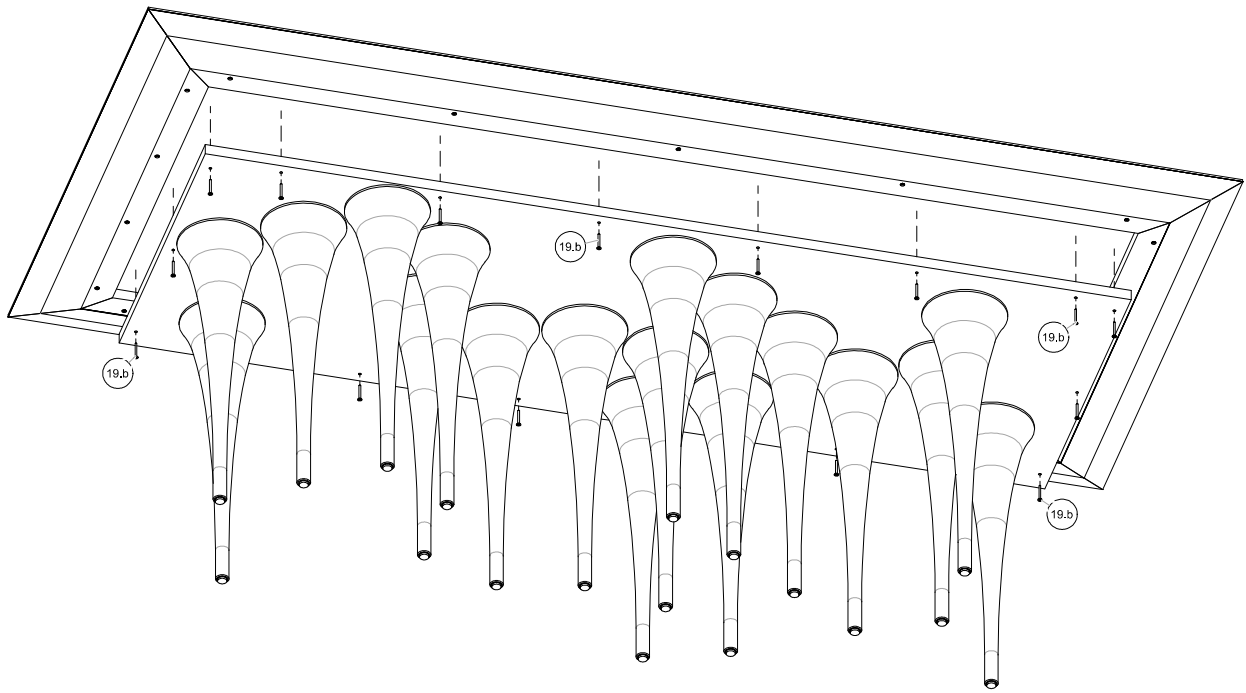
Ao fazer a montagem desse passo,
sobrará a peça detalhada ao lado

When assemble this step, the part
shown aside will be leftover

Cuando hacer la montaje de se passo,
la pieza detallada al lado sera sobra

MH-9020

Passo
Step **3**
Paso



Passo
Step **4**
Paso

2800x1200
3000x1200

