

Mesa de Jantar / Dinner Table / Mesa de Cenar

MH-9021

Montagem

Recomenda-se a leitura prévia das instruções de montagem e profissionais especializados para montar.

Assistência

Caso ocorra problema com algum dos componentes, sublinhe-o, identifique o problema e retorne esta relação, via fax ou meio de comunicação disponível para o representante.

 Assinatura do cliente

Assembly

Before the assembling is recommended to read carefully the assembly instruction by professional assemblers.

Assistance

If happen problems with any component, underline the same, identify the problem and send back this relation immediately, by fax or other way.

 Client signature

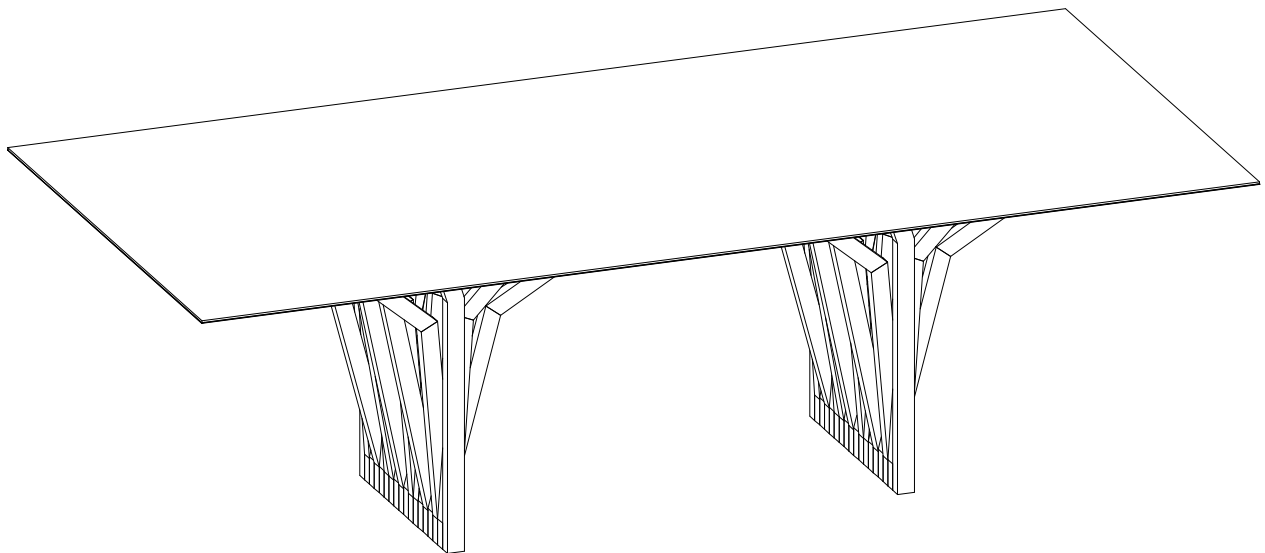
Montaje

Se recomienda la lectura previa de las instrucciones de montaje y profesionales especializados para montarlos.

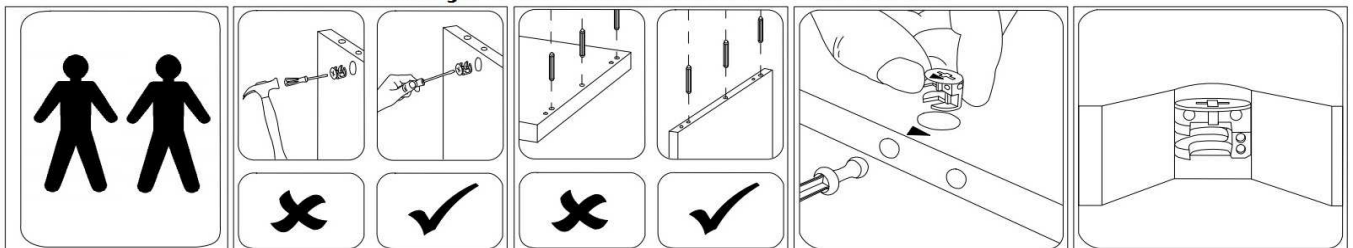
Asistencia

Caso sucedan problemas con alguno de los componentes, subraye el componente, identifique el problema, y retorne esta copia via fax u otro medio de comunicación posible.

 Assinatura del cliente



Atenção / Attention / Atención



A Uultis se reserva o direito de efetuar alterações nos produtos de suas linhas sem aviso prévio, quando entender necessário.

Uultis reserves the right to effect modifications in the products, without previous advice, when understand necessary.

Uultis se reserva el derecho de hacer las modificaciones que juzgue necesarias en sus productos, sin aviso previo, cuando lo crea necesario.

Assistência Uultis
(51) 3564-8382

MH-9021

RELAÇÃO DE COMPONENTES / PARTS LIST / LISTA DE COMPONENTES

VOLUME 1

SEQ.EMB.	LETRA	LACA	AUTO_BRILHO	COURO_RECONST.	LAMINADO	PEÇA	PART	PIEZA	MED./MEASURE/MED	QTDE
-	-	-	-	-	K071607	PÉ PRÉ MONTADO	ACCESSORY KIT	KIT ACESSORIOS	xx	1
-	A	-	-	-	V90211	PÉ PRÉ MONTADO	FOOT	PIE	xx	1

VOLUME 2

SEQ.EMB.	LETRA	LACA	AUTO_BRILHO	COURO_RECONST.	LAMINADO	PEÇA	PART	PIEZA	MED./MEASURE/MED	QTDE
-	A	-	-	-	V90211	PÉ PRÉ MONTADO	FOOT	PIE	xx	1
-	-	-	-	-	K071607	KIT ACESSORIOS	ACCESSORY KIT	KIT ACESSORIOS	xx	1

MH-9021 2500MM

VOLUME 3

SEQ.EMB.	LETRA	LACA	AUTO_BRILHO	TAMPO CANTO REDONDO	TAMPO CANTO RETO	PEÇA	PART	PIEZA	MED./MEASURE/MED	QTDE
-	J	-	-	6071069	6071069	MH MESA JANTAR TAMPO 2500X1200	TOP	SOBRE	2500.0x1195.0x50.0	1

MH-9021 2800MM

VOLUME 3

SEQ.EMB.	LETRA	LACA	AUTO_BRILHO	TAMPO CANTO REDONDO	TAMPO CANTO RETO	PEÇA	PART	PIEZA	MED./MEASURE/MED	QTDE
-	K	-	-	6104694	6104694	ESQ TAMPO ESQ	LEFT TOP	TAMPO IZQUIERDO	1415.0x1195.0x50.0	1
-	L	-	-	6104695	6104695	ESQ TAMPO DIR	RIGHT TOP	TAMPO DERECHO	1415.0x1195.0x50.0	1

MH-9021 3000MM

VOLUME 3

SEQ.EMB.	LETRA	LACA	AUTO_BRILHO	TAMPO CANTO REDONDO	TAMPO CANTO RETO	PEÇA	PART	PIEZA	MED./MEASURE/MED	QTDE
-	L1	-	-	6104571	6104571	ESQ TAMPO DIR	RIGHT TOP	TAMPO DERECHO	1515.0x1195.0x50.0	1
-	K1	-	-	6104570	6104570	ESQ TAMPO ESQ	LEFT TOP	TAMPO IZQUIERDO	1515.0x1195.0x50.0	1
-	C	-	-	-	117920E	UNIÃO TAMPO	TOP UNION	UNION SOBRE	640.0x300.0x25.0	1
-	-	-	-	-	K071608	KIT ACESSORIOS	ACCESSORY KIT	KIT ACESSORIOS	-	1

MH-9021 3200MM

VOLUME 3

SEQ.EMB.	LETRA	LACA	AUTO_BRILHO	TAMPO CANTO REDONDO	TAMPO CANTO RETO	PEÇA	PART	PIEZA	MED./MEASURE/MED	QTDE
-	K2	-	-	6104716	6104716	ESQ TAMPO ESQ	LEFT TOP	TAMPO IZQUIERDO	1615.0x1195.0x50.0	1
-	L2	-	-	6104718	6104718	ESQ TAMPO DIR	RIGHT TOP	TAMPO DERECHO	1615.0x1195.0x50.0	1

MH-9021 3500MM

VOLUME 3

SEQ.EMB.	LETRA	LACA	AUTO_BRILHO	TAMPO CANTO REDONDO	TAMPO CANTO RETO	PEÇA	PART	PIEZA	MED./MEASURE/MED	QTDE
-	L3	-	-	6104599	6104599	ESQ TAMPO DIR	RIGHT TOP	TAMPO DERECHO	1765.0x1195.0x50.0	1
-	K3	-	-	6104594	6104594	ESQ TAMPO ESQ	LEFT TOP	TAMPO IZQUIERDO	1765.0x1195.0x50.0	1
-	C	-	-	-	117920E	UNIÃO TAMPO	TOP UNION	UNION SOBRE	640.0x300.0x25.0	1

MH-9021 2800MM

VOLUME 4

SEQ.EMB.	LETRA	LACA	AUTO_BRILHO	TAMPO CANTO REDONDO	TAMPO CANTO RETO	PEÇA	PART	PIEZA	MED./MEASURE/MED	QTDE
-	M	-	-	-	121325E	BARRA FERRO T 1,1/4 x 3/16	IRON BAR	BARRA DE HIERRO	2300.0x31.7x31.7	2

MH-9021 3000MM

VOLUME 4

SEQ.EMB.	LETRA	LACA	AUTO_BRILHO	TAMPO CANTO REDONDO	TAMPO CANTO RETO	PEÇA	PART	PIEZA	MED./MEASURE/MED	QTDE
-	M1	-	-	-	118196E	BARRA FERRO T 1,1/4 x 3/16	IRON BAR	BARRA DE HIERRO	2500.0x31.8x31.8	2

MH-9021 3200MM

VOLUME 4

SEQ.EMB.	LETRA	LACA	AUTO_BRILHO	TAMPO CANTO REDONDO	TAMPO CANTO RETO	PEÇA	PART	PIEZA	MED./MEASURE/MED	QTDE
-	M2	-	-	-	-	BARRA FERRO T 1,1/4 x 3/16	IRON BAR	BARRA DE HIERRO	2700.0x31.8x31.8	2

MH-9021 3500MM

VOLUME 4

SEQ.EMB.	LETRA	LACA	AUTO_BRILHO	TAMPO CANTO REDONDO	TAMPO CANTO RETO	PEÇA	PART	PIEZA	MED./MEASURE/MED	QTDE
-	M3	-	-	-	118197E	FER CANT 3000	IRON BAR	BARRA DE HIERRO	3000.0x31.7x31.8	2

MH-9021 2800MM

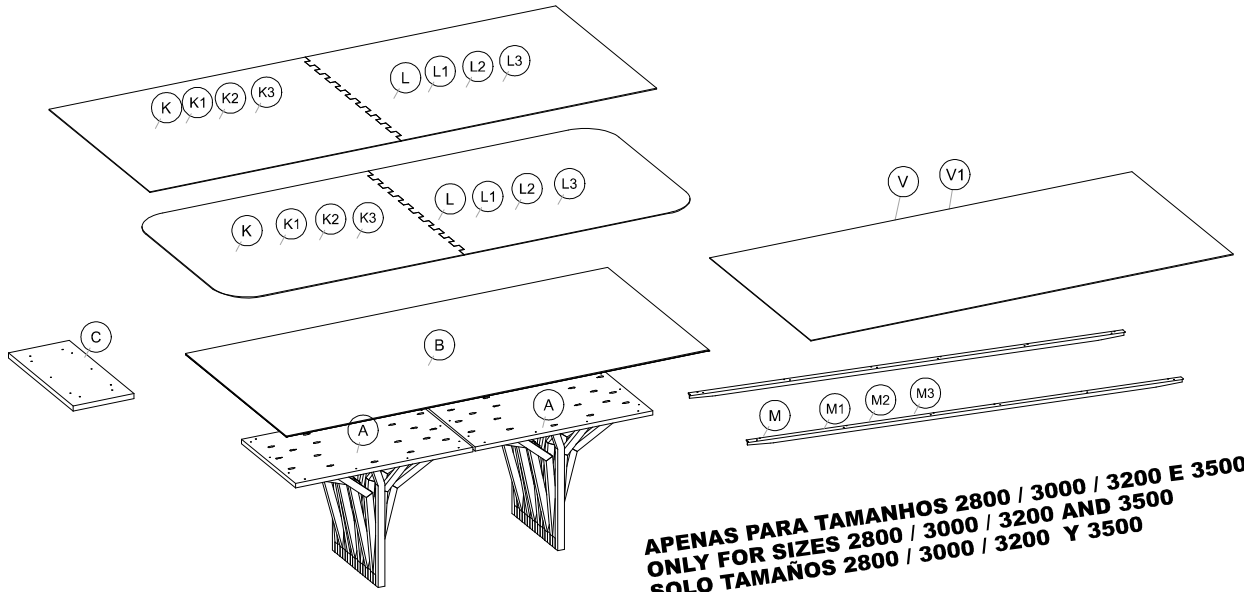
VOLUME 5

SEQ.EMB.	LETRA	LACA	AUTO_BRILHO	TAMPO CANTO REDONDO	TAMPO CANTO RETO	PEÇA	PART	PIEZA	MED./MEASURE/MED	QTDE
-	V	-	-	-	-	VD BR UW LAP TEMP 2800X1195X6MM	GLASS	VIDRIO	2800X1195X6MM	1

MH-9021 3000MM

VOLUME 5

SEQ.EMB.	LETRA	LACA	AUTO_BRILHO	TAMPO CANTO REDONDO	TAMPO CANTO RETO	PEÇA	PART	PIEZA	MED./MEASURE/MED	QTDE
-	V1	-	-	-	-	VD BR UW LAP TEMP 3000X1195X6MM	GLASS	VIDRIO	3000X1195X6MM	1



APENAS PARA TAMANHOS 2800 / 3000 / 3200 E 3500
ONLY FOR SIZES 2800 / 3000 / 3200 AND 3500
SOLO TAMAÑOS 2800 / 3000 / 3200 Y 3500

RELAÇÃO DE COMPONENTES / PARTS LIST / LISTA DE COMPONENTES

CÓDIGO DO KIT: K071607

KIT PÉ

REF.	QTDE	PEÇA	PART	PIEZA	IMAGE
19.b	15	PARAF.5 X 40 CAB.CHATA PHILIPS	TORNILLO 5 X 40MM	SCREW 5 X 40MM	
3.h	6	BATENTE DE SILICONE Ø20MM	Ø20MM SYLICON	SILICONE Ø20MM	

RELAÇÃO DE COMPONENTES / PARTS LIST / LISTA DE COMPONENTES

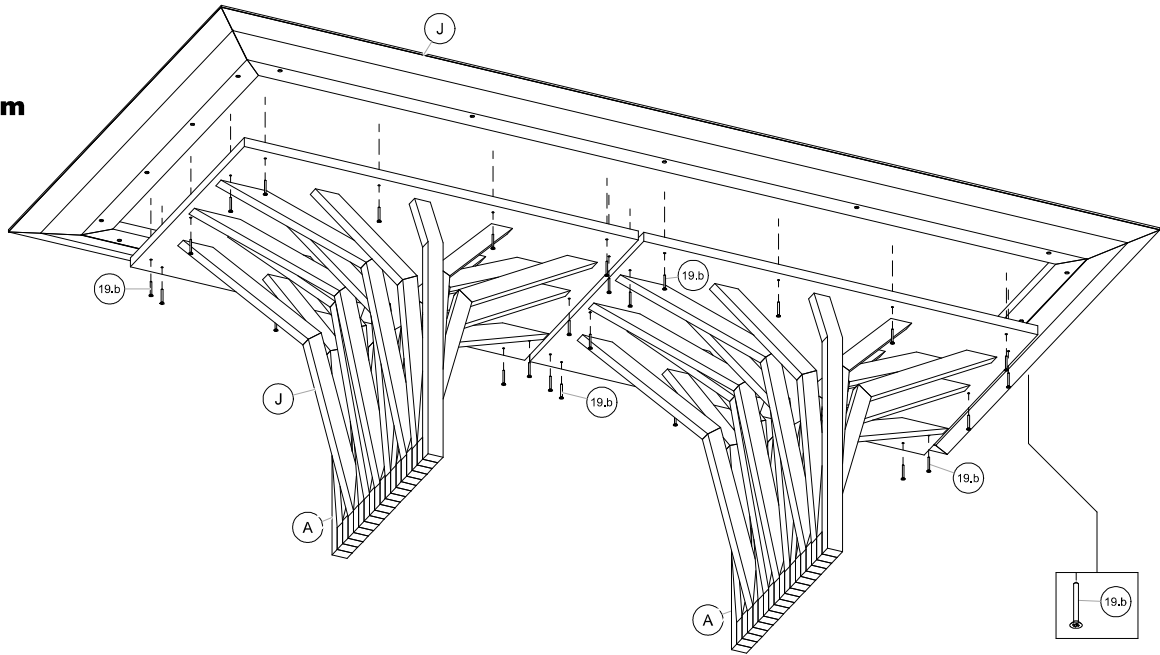
CÓDIGO DO KIT: K071608

KIT TAMPO

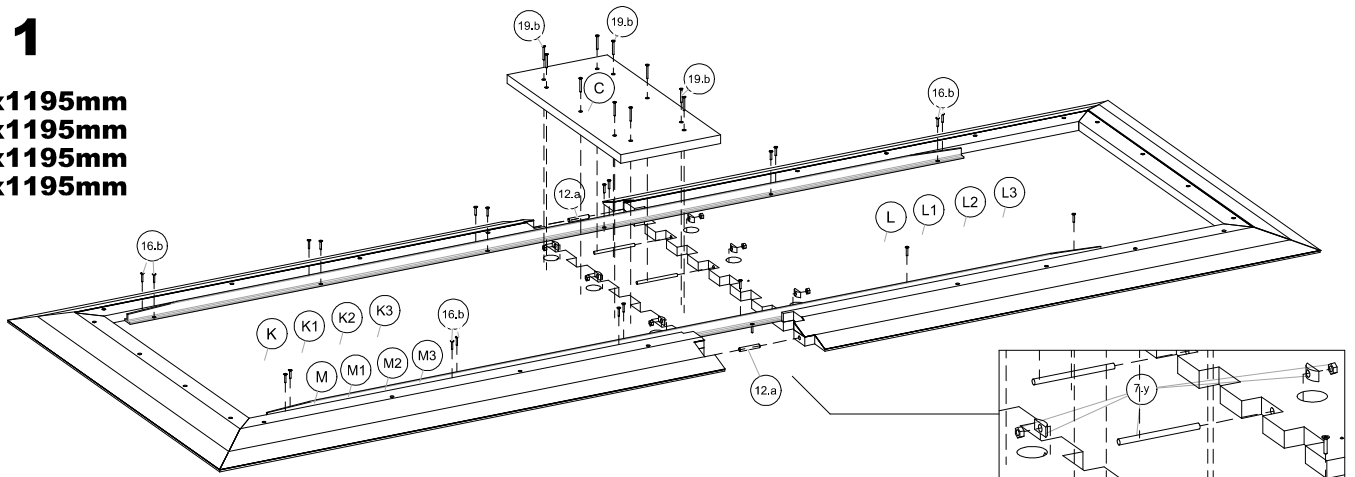
REF.	QTDE	PEÇA	PART	PIEZA	IMAGE
1.s	1	CHAVE DE BOCA RETA 13 ABERT.	KEY	CLAVE	
12.a	2	CAVILHA MADEIRA 10X60	10X60 WODEN PLUG	TARUGO10X60	
16.b	35	PARAF.5 X 25 CAB.CHATA PHILIPS	TORNILLO 5 X 25MM	SCREW 5 X 25MM	
19.b	11	PARAF.5 X 40 CAB.CHATA PHILIPS	TORNILLO 5 X 40MM	SCREW 5 X 40MM	
7.y	3	FIXACAO DE LASTRO NR7	FIXING BALLAST	FIJACION LASTRE	

MH-9021

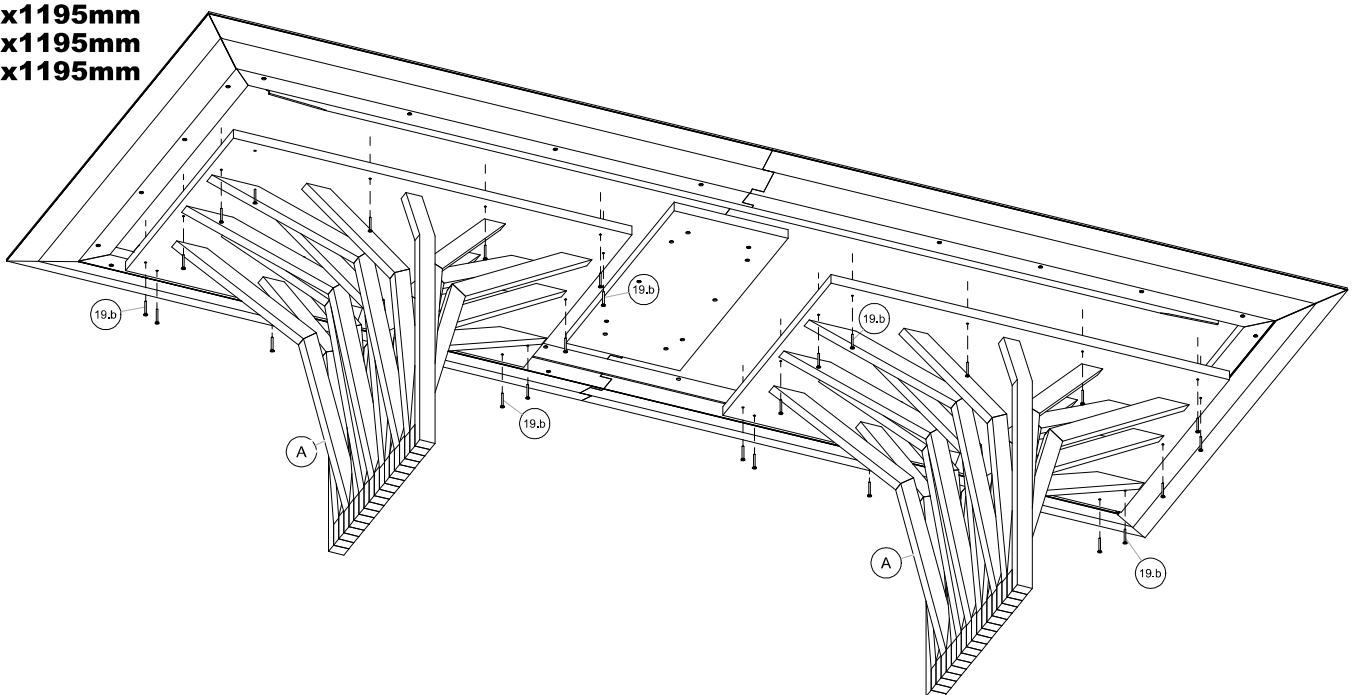
Passo
Step 1
Paso
2500x1195mm



Passo
Step 1
Paso
2800x1195mm
3000x1195mm
3200x1195mm
3500x1195mm



Passo
Step 2
Paso
2800x1195mm
3000x1195mm
3200x1195mm
3500x1195mm



MH-9021

Passo
Step **3**
Paso

2800x1200
3000x1200

