

Mesa de centro / Center table / Mesa de centro

MH-9027-28-29

Montagem

Recomenda-se a leitura prévia das instruções de montagem e profissionais especializados para montar.

Assistência

Caso ocorra problema com algum dos componentes, sublinhe-o, identifique o problema e retorne esta relação, via fax ou meio de comunicação disponível para o representante.

 Assinatura do cliente

Assembly

Before the assembling is recommended to read carefully the assembly instruction by professional assemblers.

Assistance

If happen problems with any component, underline the same, identify the problem and send back this relation immediately, by fax or other way.

 Client signature

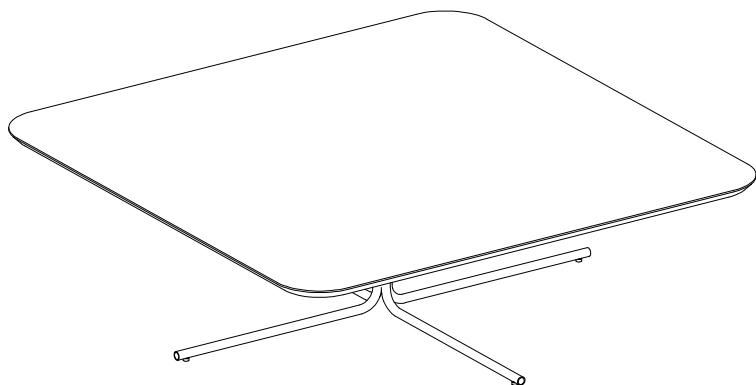
Montaje

Se recomienda la lectura previa de las instrucciones de montaje y profesionales especializados para montarlos.

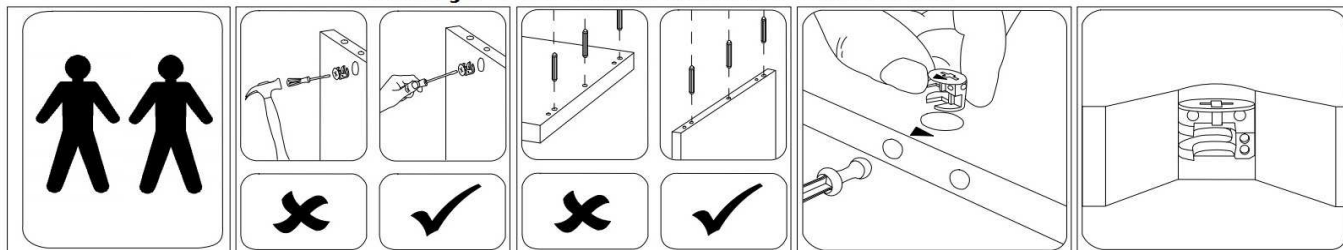
Asistencia

Caso sucedan problemas con alguno de los componentes, subraye el componente, identifique el problema, y retorne esta copia via fax u otro medio de comunicación posible.

 Assinatura del cliente



Atenção / Attention / Atención



A Uultis se reserva o direito de efetuar alterações nos produtos de suas linhas sem aviso prévio, quando entender necessário.

Uultis reserves the right to effect modifications in the products, without previous advice, when understand necessary.

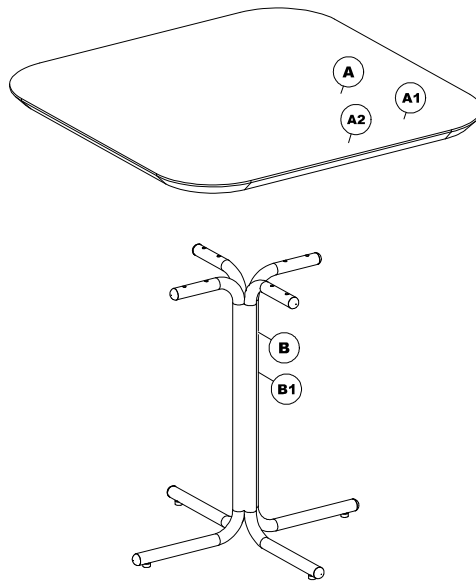
Uultis se reserva el derecho de hacer las modificaciones que juzgue necesarias en sus productos, sin aviso previo, cuando lo crea necesario.

Assistência Uultis
(51) 3564-8382

MH-9027-28-29

RELAÇÃO DE COMPONENTES / PARTS LIST / LISTA DE COMPONENTES

MH-9027							VOLUME 1				
SEQ.EMB.	LETRA	LACA	AUTO_BRILHO	COURO_RECONST.	LÁMINADO	PEÇA	PART	PIEZA	MED/MEASURE/MED	QTDE	
-	A	-	-	-	119464E	TAMPO	TOP	SOBRE	1000.0x1000.0x18.0	1	
MH-9027							VOLUME 2				
-	-	-	-	-	K071685	KIT ACESSÓRIOS	ACCESSORY KIT	KIT ACESSÓRIOS	xx	1	
-	B	-	-	-	F9027	FERRO TUBO 837MM	IRON BASE	BASE HIERRO	xx	1	
MH-9027							VOLUME 2				
-	-	-	-	-	1600849	BASE MESA CENTRO MEDIA	BASE	BASE	xx	1	
MH-9028							VOLUME 1				
-	A1	-	-	-	119462E	TAMPO	TOP	SOBRE	700.0x700.0x18.0	1	
MH-9029							VOLUME 1				
-	A2	-	-	-	119463E	TAMPO	TOP	SOBRE	500.0x500.0x18.0	1	
MH-9028-9029							VOLUME 2				
-	-	-	-	-	K071685	KIT ACESSÓRIOS	ACCESSORY KIT	KIT ACESSÓRIOS	xx	1	
-	B1	-	-	-	F9028	FERRO TUBO 615MM	IRON BASE	BASE DE HIERRO	xx	1	
MH-9028-9029							VOLUME 2				
-	-	-	-	-	1602538	BASE MESA APOIO BAIXA	BASE	BASE	xx	1	



RELAÇÃO DE COMPONENTES / PARTS LIST / LISTA DE COMPONENTES					CÓDIGO DO KIT: K071685	
KIT						
REF.	QTDE	PEÇA	PART	PIEZA	IMAGE	
16.b	8	PARAF.5 X 25 CAB.CHATA PHILIPS	TORNILLO 5 X 25MM	SCREW 5 X 25MM		

Passo Step Paso

1

