

Mesa de jantar / Dinner table / Mesa de Cenar

MH-9030 2400x1200

Montagem

Recomenda-se a leitura prévia das instruções de montagem e profissionais especializados para montar.

Assistência

Caso ocorra problema com algum dos componentes, sublinhe-o, identifique o problema e retorne esta relação, via fax ou meio de comunicação disponível para o representante.

 Assinatura do cliente

Assembly

Before the assembling is recommended to read carefully the assembly instruction by professional assemblers.

Assistence

If happen problems with any component, underline the same, identify the problem and send back this relation immediately, by fax or other way.

 Client signature

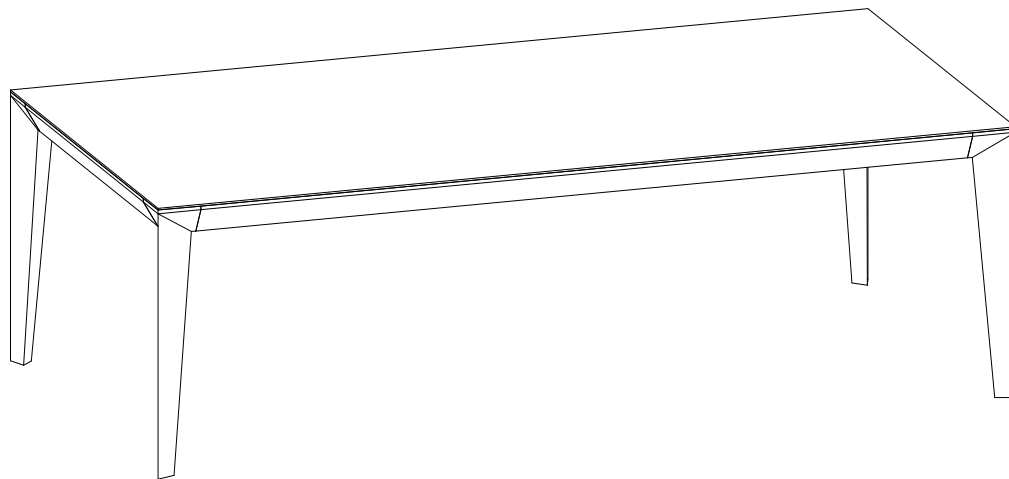
Montaje

Se recomienda la lectura previa de las instrucciones de montaje y profesionales especializados para montarlos.

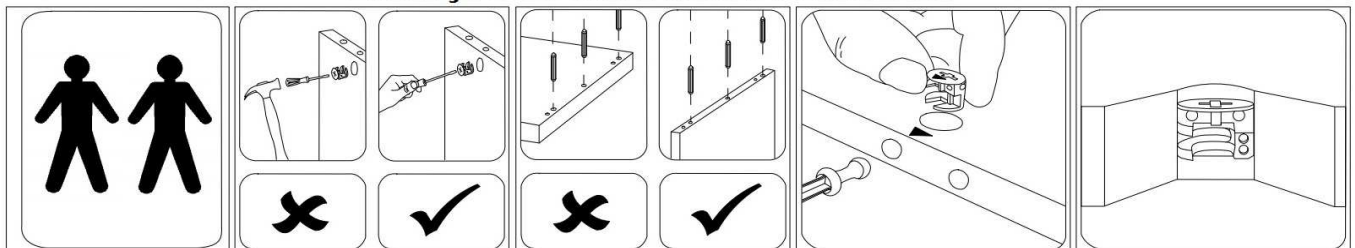
Asistencia

Caso sucedan problemas con alguno de los componentes, subraye el componente, identifique el problema, y retorne esta copia via fax u otro medio de comunicación posible.

 Assinatura del cliente



Atenção / Attention / Atención



A Uultis se reserva o direito de efetuar alterações nos produtos de suas linhas sem aviso prévio, quando entender necessário.

Uultis reserves the right to effect modifications in the products, without previous advice, when understand necessary.

Uultis se reserva el derecho de hacer las modificaciones que juzgue necesarias en sus productos, sin aviso previo, cuando lo crea necesario.

Assistência Uultis
 (51) 3564-8382

MH-9030 2400x1200

RELAÇÃO DE COMPONENTES / PARTS LIST / LISTA DE COMPONENTES

VOLUME 1

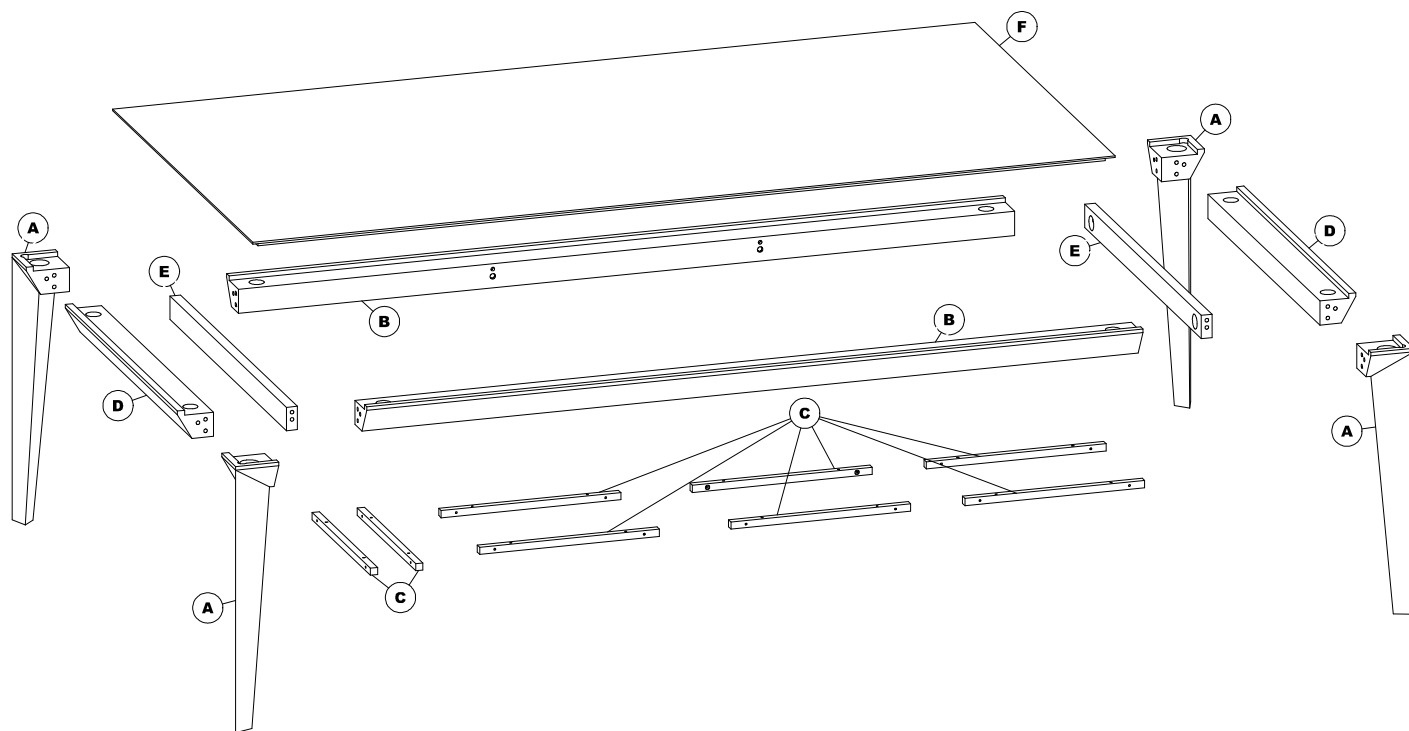
SEQ. EMB.	LETRA	LACA	AUTO_BRILHO	COURO_RECONST.	LÁMINADO	PEÇA	PART	PIEZA	MED/MEASURE/MED	QTDE
-	A	-	-	-	119756E	PE	FOOT	PIE	740,0x120,0x120,0	4

VOLUME 2

SEQ. EMB.	LETRA	LACA	AUTO_BRILHO	COURO_RECONST.	LÁMINADO	PEÇA	PART	PIEZA	MED/MEASURE/MED	QTDE
-	-	-	-	-	K071701	KIT ACESSÓRIOS	ACESSORY KIT	KIT ACESORIOS	xx	1
-	B	-	-	-	119851E	TRAVESSA MAIOR	LARGER TRAVERSE	TRAVIESA MAYOR	2160,0x100,0x80,0	2
-	C	-	-	-	119770E	SUPORTE TAMPO	TOP SUPPORT	SOPORTE SOBRE	500,0x20,0x20,0	8
-	D	-	-	-	119833E	TRAVESSA MENOR	SMALLER TRAVERSE	TRAVIESA MENOR	960,0x100,0x80,0	2
-	E	-	-	-	119862E	UNIAO	UNION	UNION	1000,0x65,0x30,0	2

VOLUME 3

SEQ. EMB.	LETRA	LACA	AUTO_BRILHO	COURO_RECONST.	LÁMINADO	PEÇA	PART	PIEZA	MED/MEASURE/MED	QTDE
-	F	-	-	-	119852E	TAMPO	TOP	SOBRE	2400,0x1200,0x18,0	1



RELAÇÃO DE COMPONENTES / PARTS LIST / LISTA DE COMPONENTES

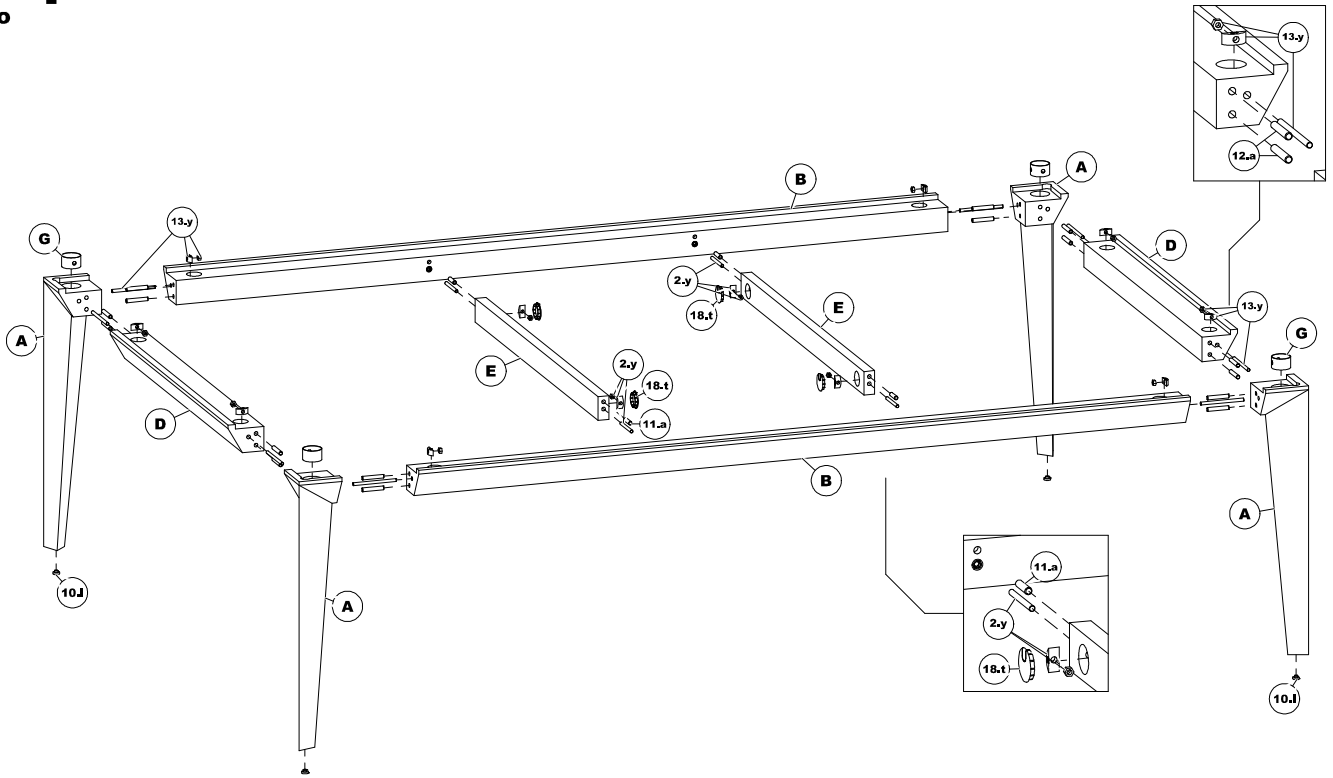
CÓDIGO DO KIT: **K071701**

KIT

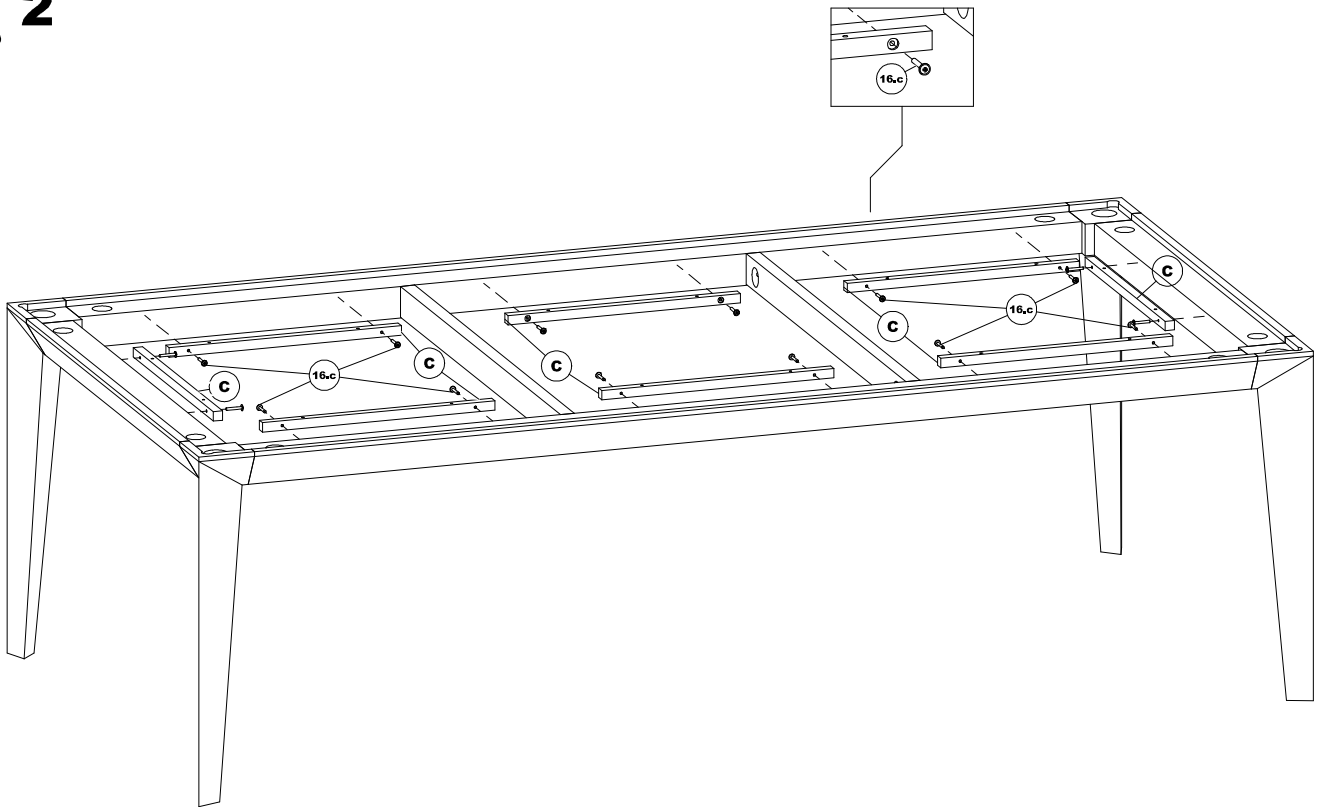
REF.	QTDE	PEÇA	PART	PIEZA	IMAGE
1.s	1	CHAVE DE BOCA RETA 13 ABERT.	KEY	CLAVE	
10.l	4	SAPATA DE CRAVAR 18MM INCOLOR (20510 CRT)	Shoe 18mm crimp colorless	Zapato rizado incoloro 18 mm	
11.a	4	CAVILHA MADEIRA 10X40	10X40 WODEN PLUG	TARUGO 10X40	
12.a	17	CAVILHA MADEIRA 10X60	10X60 WODEN PLUG	TARUGO10X60	
13.y	8	FIXACAO DE LASTRO NR10	BALLAST. FIXING SET N°10	CONJ. MONT. DEL LASTRO N°10	
16.c	35	PARAFUSO 5 X 35 CAB.FLANGEADO	SCREW 5 X 35MM	TORNILLO 5 X 35MM	
18.t	4	PASSA FIO 40	40MM HOLES COVER	TAPA HUECO 40MM	
2.y	4	FIXACAO DE LASTRO NR2	BALLAST. FIXING SET N°2	CONJ. MONT. DEL LASTRO N°2	
5.q	8	PORCA SEXTAVADO ZB M8	NUT HEX M8	TUERCA HEXAGONAL M8	
G	4	FERRAGEM ANEL MH9030	IRON	HIERRO ANEL	

MH-9030 2400x1200

Passo
Step **1**
Paso



Passo
Step **2**
Paso



MH-9030 2400x1200

Passo
Step 3
Paso

