

Estante Divisória / Stand / Estante

MH-9035

Montagem

Recomenda-se a leitura prévia das instruções de montagem e profissionais especializados para montar.

Assistência

Caso ocorra problema com algum dos componentes, sublinhe-o, identifique o problema e retorne esta relação, via fax ou meio de comunicação disponível para o representante.

Assinatura do cliente

Assembly

Before the assembling is recommended to read carefully the assembly instruction by professional assemblers.

Assistence

If happen problems with any component, underline the same, identify the problem and send back this relation immediately, by fax or other way.

Client signature

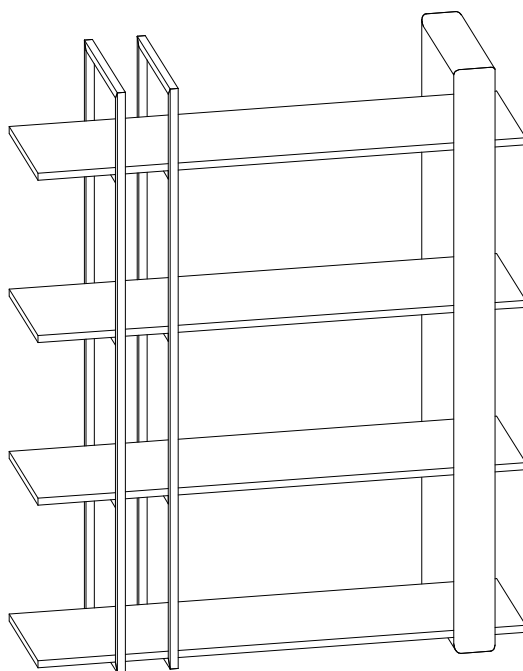
Montaje

Se recomienda la lectura previa de las instrucciones de montaje y profesionales especializados para montarlos.

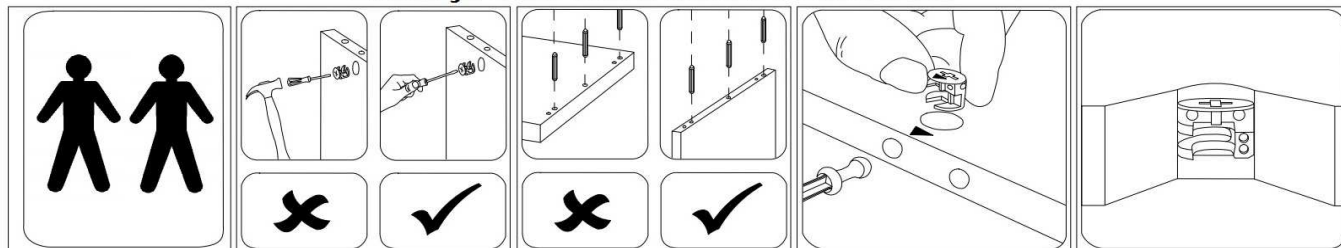
Asistencia

Caso sucedan problemas con alguno de los componentes, subraye el componente, identifique el problema, y retorne esta copia via fax u otro medio de comunicación posible.

Assinatura del cliente



Atenção / Attention / Atención



A Uultis se reserva o direito de efetuar alterações nos produtos de suas linhas sem aviso prévio, quando entender necessário.

Uultis reserves the right to effect modifications in the products, without previous advice, when understand necessary.

Uultis se reserva el derecho de hacer las modificaciones que juzgue necesarias en sus productos, sin aviso previo, cuando lo crea necesario.

Assistência Uultis
(51) 3564-8382

MH-9035

RELAÇÃO DE COMPONENTES / PARTS LIST / LISTA DE COMPONENTES

1500x1200

VOLUME 1

SEQ_EMB.	LETRA	LACA	AUTO_BRILHO	COURO_RECONST.	LÁMINADO	PEÇA	PART	PIEZA	MED/MEASURE/MED	QTDE
-	-	-	-	-	-	-	-	-	xx	1
-	B	-	-	-	EM90351503	QUADRO DE MADEIRA	WOOD TABLE	QUADRO DE MADEIRA	1495x400x100	1
02	A	-	-	-	120188E	TRAVESSA	TRAVERSE	TRAVIESA	1020.0x50.0x30.0	2

1800x1200

VOLUME 1

SEQ_EMB.	LETRA	LACA	AUTO_BRILHO	COURO_RECONST.	LÁMINADO	PEÇA	PART	PIEZA	MED/MEASURE/MED	QTDE
-	-	-	-	-	K071734	KIT ACESSÓRIOS	ACCESSORY KIT	KIT ACESORIOS	xx	1
-	B1	-	-	-	EM90351803	QUADRO DE MADEIRA	WOOD TABLE	QUADRO DE MADEIRA	1795x400x100	1
02	A	-	-	-	120188E	TRAVESSA	TRAVERSE	TRAVIESA	1020.0x50.0x30.0	2

VOLUME 2

SEQ_EMB.	LETRA	LACA	AUTO_BRILHO	COURO_RECONST.	LÁMINADO	PEÇA	PART	PIEZA	MED/MEASURE/MED	QTDE
01	C	-	-	-	120187E	PRATELEIRA	SHELF	BASE	1200.0x335.0x18.0	1
02	C	-	-	-	120187E	PRATELEIRA	SHELF	REPISA	1200.0x335.0x18.0	1
03	C	-	-	-	120187E	PRATELEIRA	SHELF	REPISA	1200.0x335.0x18.0	1
04	C	-	-	-	120187E	PRATELEIRA	SHELF	REPISA	1200.0x335.0x18.0	1

1500x1200

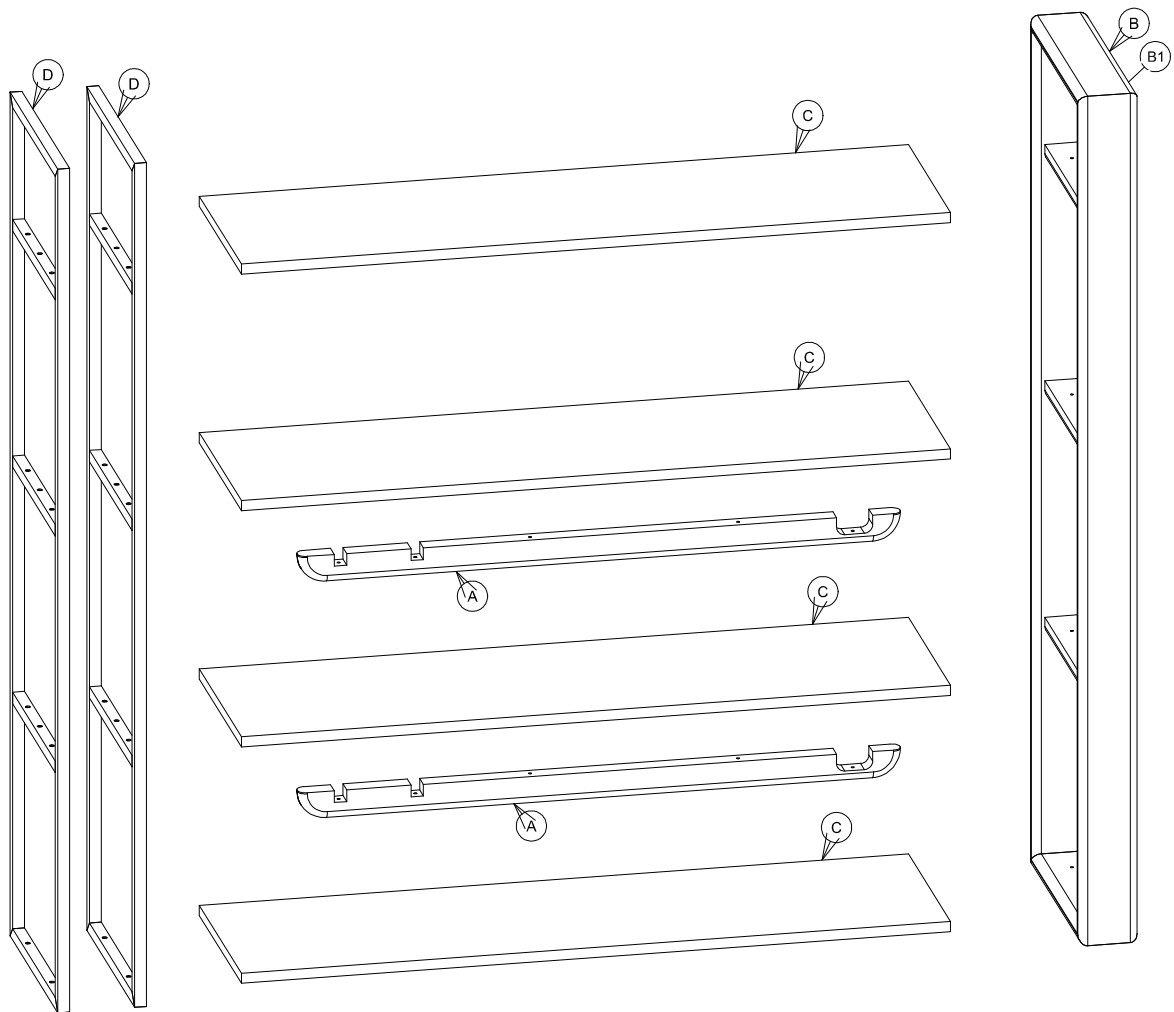
VOLUME 3

SEQ_EMB.	LETRA	LACA	AUTO_BRILHO	COURO_RECONST.	LÁMINADO	PEÇA	PART	PIEZA	MED/MEASURE/MED	QTDE
-	D	-	-	-	F9035150	FERRAGEM	IRON	HIERRO	1485x380x20	1

1800x1200

VOLUME 3

SEQ_EMB.	LETRA	LACA	AUTO_BRILHO	COURO_RECONST.	LÁMINADO	PEÇA	PART	PIEZA	MED/MEASURE/MED	QTDE
-	D1	-	-	-	F9035180	FERRAGEM	IRON	HIERRO	1785x380x20	1



RELAÇÃO DE COMPONENTES / PARTS LIST / LISTA DE COMPONENTES

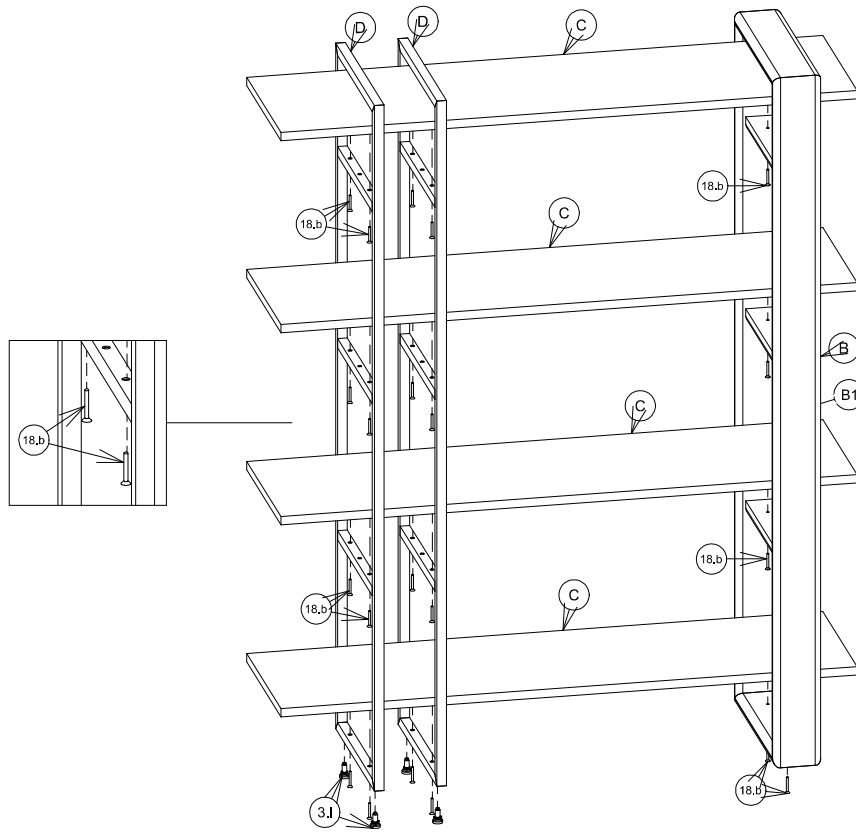
CÓDIGO DO KIT: **K071734**

KIT

REF.	QTDE	PEÇA	PART	PIEZA	IMAGE
18.b	27	PARAF.5 X 35 CAB.CHATA PHILIPS	TORNILLO 5 X 35MM	SCREW 5 X 35MM	
20.b	11	PARAF.5 X 50 CAB.CHATA PHILIPS	TORNILLO 5 X 50MM	SCREW 5 X 50MM	
3.I	4	SAPATA NIQUELADA MASTICMOL 20MM	20MM CALCE	ZAPATA 20MM	

MH-9035

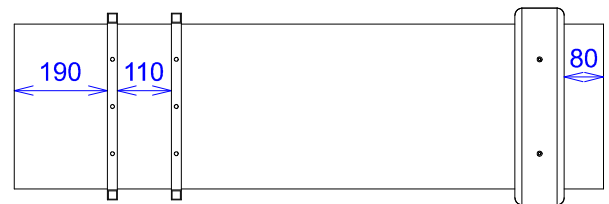
Passo Step Paso 1



Fixar as prateleiras seguindo as medidas conforme indicado ao lado

Fix the shelves following the measurements as indicated on the side

Fijar las repisas siguiendo las medidas como se indica al lado



Passo Step Paso 2

Prateleira com placa Uultis deixar na parte superior do movel .

Shelf with Uultis plate the top of the mobile .

Estante con placa Uultis dejar en la parte superior del mueble.

