

Mesa de cabeceira / Bedsie table / Mesilla de noche

MH-9040 EXP

Montagem

Recomenda-se a leitura prévia das instruções de montagem e profissionais especializados para montar.

Assistência

Caso ocorra problema com algum dos componentes, sublinhe-o, identifique o problema e retorne esta relação, via fax ou meio de comunicação disponível para o representante.

 Assinatura do cliente

Assembly

Before the assembling is recommended to read carefully the assembly instruction by professional assemblers.

Assistance

If happen problems with any component, underline the same, identify the problem and send back this relation immediately, by fax or other way.

 Client signature

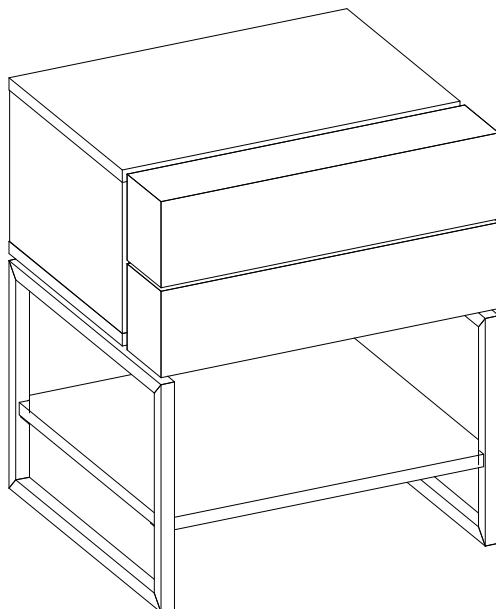
Montaje

Se recomienda la lectura previa de las instrucciones de montaje y profesionales especializados para montarlos.

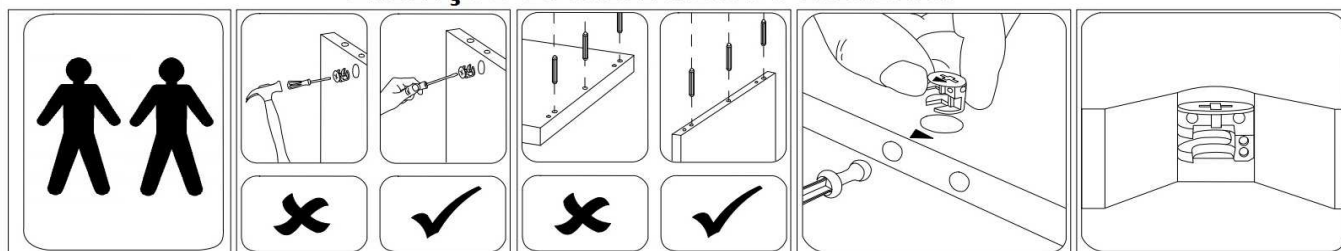
Asistencia

Caso sucedan problemas con alguno de los componentes, subraye el componente, identifique el problema, y retorne esta copia via fax u otro medio de comunicación posible.

 Assinatura del cliente



Atenção / Attention / Atención



A Uultis se reserva o direito de efetuar alterações nos produtos de suas linhas sem aviso prévio, quando entender necessário.

Uultis reserves the right to effect modifications in the products, without previous advice, when understand necessary.

Uultis se reserva el derecho de hacer las modificaciones que juzgue necesarias en sus productos, sin aviso previo, cuando lo crea necesario.

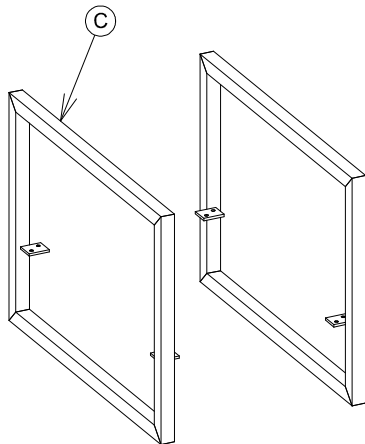
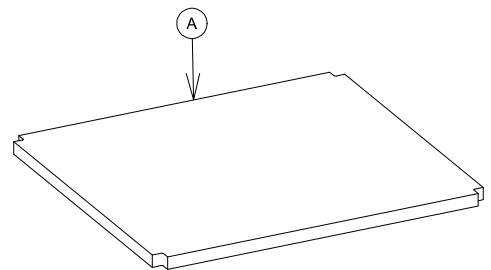
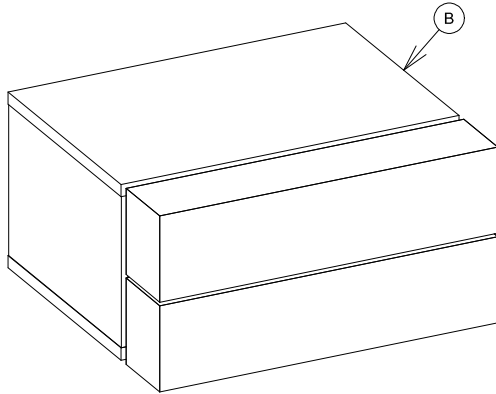
Assistência Uultis
(51) 3564-8382

MH-9040 EXP

RELAÇÃO DE COMPONENTES / PARTS LIST / LISTA DE COMPONENTES

VOLUME 1

SEQ_EMB.	LETRA	LACA	AUTO_BRILHO	COURO_RECONST.	LÂMINADO	PEÇA	PART	PIEZA	MED/MEASURE/MED	QTDE
-	-	-	-	-	K071921	KIT ACESSÓRIOS	ACCESSORY KIT	ESTUCHE DE ACCESORIOS	xx	1
-	A	-	-	-	120156E	PRATELEIRA	SHELF	REPISA	490.0x440.0x18.0	1
-	B	-	-	-	EM90403	MESA DE CABECEIRA	BEDSIDE TABLE	MESILLA DE NOCHE	450.0x500.0x260.0	1
-	C	-	-	-	F9040	BASE DE FERRO	IRON BASE	BASE DE HIERRO	450.0x340.0x20.0	2



MH-9040 EXP

RELAÇÃO DE COMPONENTES / PARTS LIST / LISTA DE COMPONENTES

CÓDIGO DO KIT: **K071921**

KIT

REF.	QTDE	PEÇA	PART	PIEZA	IMAGE
9.b	14	PARAF.4 X 14 CAB.CHATA PHILIPS	TORNILLO 4 X 14MM	SCREW 4 X 14MM	

Passo Step **1** Paso

