

**Mesa / Table / Mesa**  
**MH-9041-42-43-44**

**Montagem**

Recomenda-se a leitura prévia das instruções de montagem e profissionais especializados para montar.

**Assistência**

Caso ocorra problema com algum dos componentes, sublinhe-o, identifique o problema e retorne esta relação, via fax ou meio de comunicação disponível para o representante.

-----  
Assinatura do cliente

**Assembly**

Before the assembling is recommended to read carefully the assembly instruction by professional assemblers.

**Assistance**

If happen problems with any component, underline the same, identify the problem and send back this relation immediately, by fax or other way.

-----  
Client signature

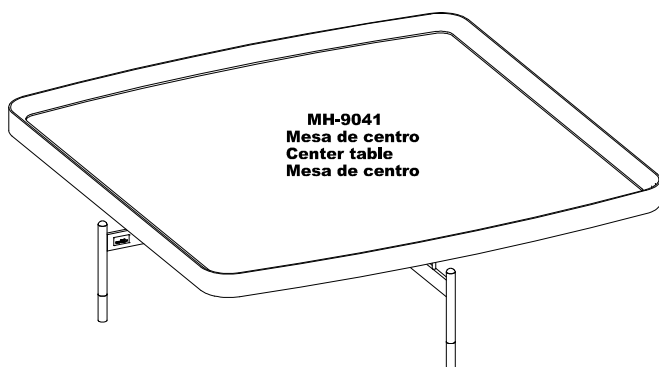
**Montaje**

Se recomienda la lectura previa de las instrucciones de montaje y profesionales especializados para montarlos.

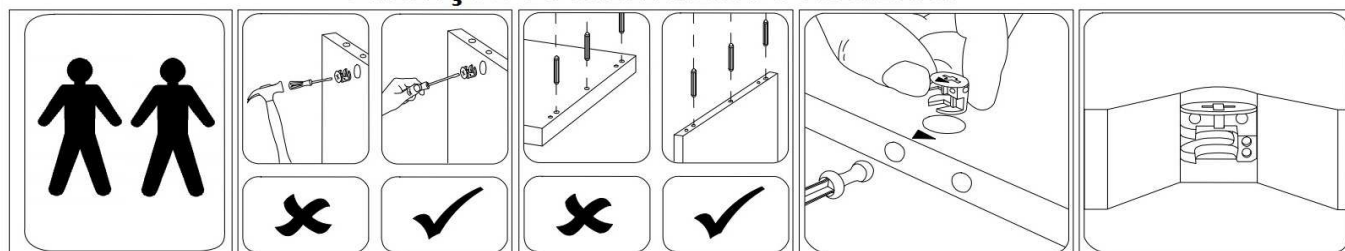
**Asistencia**

Caso sucedan problemas con alguno de los componentes, subraye el componente, identifique el problema, y retorne esta copia via fax u otro medio de comunicación posible.

-----  
Assinatura del cliente



**Atenção / Attention / Atención**



A Uultis se reserva o direito de efetuar alterações nos produtos de suas linhas sem aviso prévio, quando entender necessário.

Uultis reserves the right to effect modifications in the products, without previous advice, when understand necessary.

Uultis se reserva el derecho de hacer las modificaciones que juzgue necesarias en sus productos, sin aviso previo, cuando lo crea necesario.

**Assistência Uultis**  
**(51) 3564-8382**

# MH-9041-42-43-44

## RELAÇÃO DE COMPONENTES / PARTS LIST / LISTA DE COMPONENTES

### MH-9041

### VOLUME 1

SEQ. EMB.	LETRA	LACA	AUTO_BRILHO	COURO_RECONST.	LÁMINADO	PEÇA	PART	PIEZA	MED/MEASURE/MED	QTDE
01	A	-	-	-	F9041	FERRAGEM BASE	IRON BASE	HIERRO BASE	xx	1
DENTRO	-	-	-	-	K071744	KIT ACESSORIOS	ACCESSORY KIT	KIT ACESSORIOS	xx	1

### MH-9041 Tampo Laminado

### VOLUME 2

SEQ. EMB.	LETRA	LACA	AUTO_BRILHO	COURO_RECONST.	LÁMINADO	PEÇA	PART	PIEZA	MED/MEASURE/MED	QTDE
01	B	-	-	-	V904121	TAMPO LAMINADO	LAMINATED TOP	SOBRE LAMINADO	xx	1

### MH-9041 Tampo Vidro

### VOLUME 2

SEQ. EMB.	LETRA	LACA	AUTO_BRILHO	COURO_RECONST.	LÁMINADO	PEÇA	PART	PIEZA	MED/MEASURE/MED	QTDE
01	B1	-	-	-	V904122	TAMPO VIDRO	GLASS TOP	SOBRE VIDRIO	xx	1

### MH-9042

### VOLUME 1

SEQ. EMB.	LETRA	LACA	AUTO_BRILHO	COURO_RECONST.	LÁMINADO	PEÇA	PART	PIEZA	MED/MEASURE/MED	QTDE
01	A1	-	-	-	F9042	FERRAGEM BASE	IRON BASE	HIERRO BASE	xx	1
DENTRO	-	-	-	-	K071744	KIT ACESSORIOS	ACCESSORY KIT	KIT ACESSORIOS	xx	1

### MH-9042 Tampo Laminado

### VOLUME 2

SEQ. EMB.	LETRA	LACA	AUTO_BRILHO	COURO_RECONST.	LÁMINADO	PEÇA	PART	PIEZA	MED/MEASURE/MED	QTDE
01	B2	-	-	-	V904221	TAMPO LAMINADO	LAMINATED TOP	SOBRE LAMINADO	xx	1

### MH-9042 Tampo Vidro

### VOLUME 2

SEQ. EMB.	LETRA	LACA	AUTO_BRILHO	COURO_RECONST.	LÁMINADO	PEÇA	PART	PIEZA	MED/MEASURE/MED	QTDE
01	B3	-	-	-	V904222	TAMPO VIDRO	GLASS TOP	SOBRE VIDRIO	xx	1

### MH-9043

### VOLUME 1

SEQ. EMB.	LETRA	LACA	AUTO_BRILHO	COURO_RECONST.	LÁMINADO	PEÇA	PART	PIEZA	MED/MEASURE/MED	QTDE
01	A2	-	-	-	F9043	FERRAGEM BASE	IRON BASE	HIERRO BASE	xx	1
DENTRO	-	-	-	-	K071744	KIT ACESSORIOS	ACCESSORY KIT	KIT ACESSORIOS	xx	1

### MH-9043 Tampo Laminado

### VOLUME 2

SEQ. EMB.	LETRA	LACA	AUTO_BRILHO	COURO_RECONST.	LÁMINADO	PEÇA	PART	PIEZA	MED/MEASURE/MED	QTDE
01	B4	-	-	-	V904321	TAMPO LAMINADO	LAMINATED TOP	SOBRE LAMINADO	xx	1

### MH-9043 Tampo Vidro

### VOLUME 2

SEQ. EMB.	LETRA	LACA	AUTO_BRILHO	COURO_RECONST.	LÁMINADO	PEÇA	PART	PIEZA	MED/MEASURE/MED	QTDE
01	B5	-	-	-	V904322	TAMPO VIDRO	GLASS TOP	SOBRE VIDRIO	xx	1

### MH-9044

### VOLUME 1

SEQ. EMB.	LETRA	LACA	AUTO_BRILHO	COURO_RECONST.	LÁMINADO	PEÇA	PART	PIEZA	MED/MEASURE/MED	QTDE
01	A3	-	-	-	F9044	FERRAGEM BASE	IRON BASE	HIERRO BASE	xx	1
DENTRO	-	-	-	-	K071744	KIT ACESSORIOS	ACCESSORY KIT	KIT ACESSORIOS	xx	1

### MH-9044 Tampo Laminado

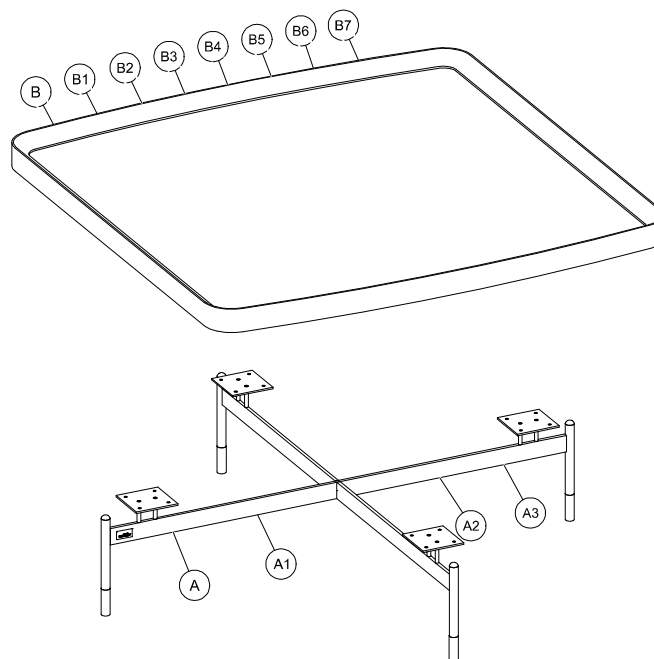
### VOLUME 2

SEQ. EMB.	LETRA	LACA	AUTO_BRILHO	COURO_RECONST.	LÁMINADO	PEÇA	PART	PIEZA	MED/MEASURE/MED	QTDE
01	B6	-	-	-	V904421	TAMPO LAMINADO	LAMINATED TOP	SOBRE LAMINADO	xx	1

### MH-9044 Tampo Vidro

### VOLUME 2

SEQ. EMB.	LETRA	LACA	AUTO_BRILHO	COURO_RECONST.	LÁMINADO	PEÇA	PART	PIEZA	MED/MEASURE/MED	QTDE
01	B7	-	-	-	V904422	TAMPO VIDRO	GLASS TOP	SOBRE VIDRIO	xx	1

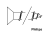


# MH-9041-42-43-44

RELAÇÃO DE COMPONENTES / PARTS LIST / LISTA DE COMPONENTES

CÓDIGO DO KIT: **K071744**

## KIT

REF.	QTDE	PEÇA	PART	PIEZA	IMAGE
9.b	18	PARAF.4 X 14 CAB.CHATA PHILIPS	TORNILLO 4 X 14MM	SCREW 4 X 14MM	

**Passo**  
**Step** **1**  
**Paso**

