

Mesa de Jantar / Dinner Table / Mesa de Cenar

MH-9046

Montagem

Recomenda-se a leitura prévia das instruções de montagem e profissionais especializados para montar.

Assistência

Caso ocorra problema com algum dos componentes, sublinhe-o, identifique o problema e retorne esta relação, via fax ou meio de comunicação disponível para o representante.

Assinatura do cliente

Assembly

Before the assembling is recommended to read carefully the assembly instruction by professional assemblers.

Assistance

If happen problems with any component, underline the same, identify the problem and send back this relation immediately, by fax or other way.

Client signature

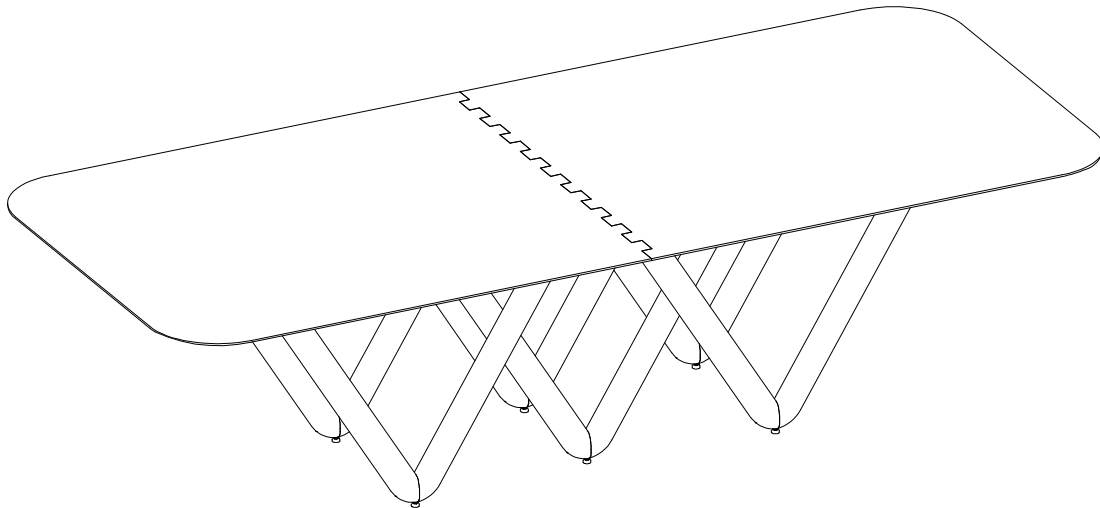
Montaje

Se recomienda la lectura previa de las instrucciones de montaje y profesionales especializados para montarlos.

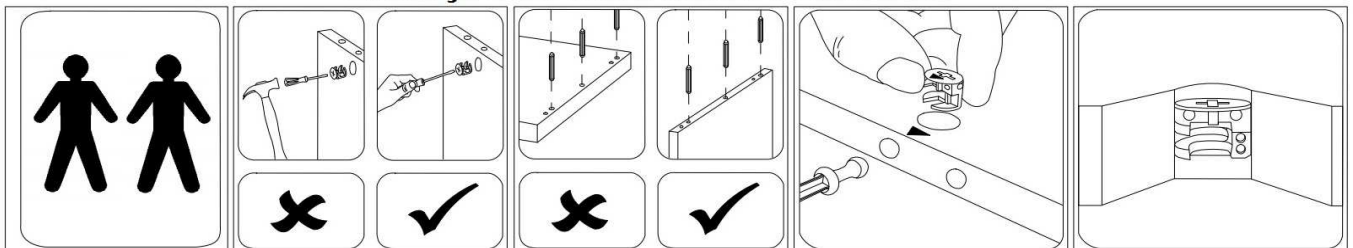
Asistencia

Caso sucedan problemas con alguno de los componentes, subraye el componente, identifique el problema, y retorne esta copia via fax u otro medio de comunicación posible.

Assinatura del cliente



Atenção / Attention / Atención



A Uultis se reserva o direito de efetuar alterações nos produtos de suas linhas sem aviso prévio, quando entender necessário.

Uultis reserves the right to effect modifications in the products, without previous advice, when understand necessary.

Uultis se reserva el derecho de hacer las modificaciones que juzgue necesarias en sus productos, sin aviso previo, cuando lo crea necesario.

Assistência Uultis
(51) 3564-8382

MH-9046

OPÇÃO COM 6 PÉS

RELAÇÃO DE COMPONENTES / PARTS LIST / LISTA DE COMPONENTES

VOLUME 1

SEQ.EMB.	LETRA	LACA	AUTO_BRILHO	TAMPO CANTO REDONDO	TAMPO CANTO RETO	PEÇA	PART	PIEZA	MED/MEASURE/MED	QTDE
-	-	-	-	-	-	KIT ACESSÓRIOS	ACCESSORY KIT	KIT ACESSÓRIOS	-	1
-	A	-	-	EM90463	EM90463	ESQ. PE	LEG	PATA	-	6

OPÇÃO COM 8 PÉS

VOLUME 1

SEQ.EMB.	LETRA	LACA	AUTO_BRILHO	TAMPO CANTO REDONDO	TAMPO CANTO RETO	PEÇA	PART	PIEZA	MED/MEASURE/MED	QTDE
-	-	-	-	-	-	KIT ACESSÓRIOS	ACCESSORY KIT	KIT ACESSÓRIOS	-	1
-	A	-	-	EM90463	EM90463	ESQ. PE	LEG	PATA	-	8

MH9046 2500 / 2800MM

VOLUME 2

SEQ.EMB.	LETRA	LACA	AUTO_BRILHO	TAMPO CANTO REDONDO	TAMPO CANTO RETO	PEÇA	PART	PIEZA	MED/MEASURE/MED	QTDE
-	B	-	-	121309E	121309E	SUPORTE TAMPO	SUPPORT	SOPORTE	2035.0x600.0x25.0	1

MH9046 3000 / 3200 / 3500MM

VOLUME 2

SEQ.EMB.	LETRA	LACA	AUTO_BRILHO	TAMPO CANTO REDONDO	TAMPO CANTO RETO	PEÇA	PART	PIEZA	MED/MEASURE/MED	QTDE
-	B1	-	-	121328E	121328E	SUPORTE TAMPO	SUPPORT	SOPORTE	2568.0x600.0x25.0	1

MH-9046 2500MM

VOLUME 3

SEQ.EMB.	LETRA	LACA	AUTO_BRILHO	TAMPO CANTO REDONDO	TAMPO CANTO RETO	PEÇA	PART	PIEZA	MED/MEASURE/MED	QTDE
-	J	-	-	6071069	6071069	MH MESA JANTAR TAMPO 2500X1200	TOP	SOBRE	2500.0x1195.0x50.0	1

MH-9046 2800MM

VOLUME 3

SEQ.EMB.	LETRA	LACA	AUTO_BRILHO	TAMPO CANTO REDONDO	TAMPO CANTO RETO	PEÇA	PART	PIEZA	MED/MEASURE/MED	QTDE
-	-	-	-	-	-	KIT ACESSÓRIOS	ACCESSORY KIT	KIT ACESSÓRIOS	-	1
-	-	-	-	-	-	UNIAO TAMPO	TOP UNION	UNION SOBRE	640.0x500.0x25.0	1
-	K	-	-	6104694	6104694	ESQ TAMPO ESQ	LEFT TOP	TAMPO IZQUIERDO	1415.0x1195.0x50.0	1
-	L	-	-	6104695	6104695	ESQ TAMPO DIR	RIGHT TOP	TAMPO DERECHO	1415.0x1195.0x50.0	1

MH-9046 3000MM

VOLUME 3

SEQ.EMB.	LETRA	LACA	AUTO_BRILHO	TAMPO CANTO REDONDO	TAMPO CANTO RETO	PEÇA	PART	PIEZA	MED/MEASURE/MED	QTDE
-	LI	-	-	6104571	6104571	ESQ TAMPO DIR	RIGHT TOP	TAMPO DERECHO	1515.0x1195.0x50.0	1
-	KI	-	-	6104570	6104570	ESQ TAMPO ESQ	LEFT TOP	TAMPO IZQUIERDO	1515.0x1195.0x50.0	1
-	C	-	-	-	-	UNIAO TAMPO	TOP UNION	UNION SOBRE	640.0x500.0x25.0	1
-	L	-	-	-	-	KIT ACESSÓRIOS	ACCESSORY KIT	KIT ACESSÓRIOS	-	1

MH9046 3200MM

VOLUME 3

SEQ.EMB.	LETRA	LACA	AUTO_BRILHO	TAMPO CANTO REDONDO	TAMPO CANTO RETO	PEÇA	PART	PIEZA	MED/MEASURE/MED	QTDE
-	-	-	-	-	-	KIT ACESSÓRIOS	ACCESSORY KIT	KIT ACESSÓRIOS	-	1
-	-	-	-	-	-	UNIAO TAMPO	TOP UNION	UNION SOBRE	640.0x500.0x25.0	1
-	K2	-	-	6104716	6104716	ESQ TAMPO ESQUERDO	LEFT TOP	TAMPO IZQUIERDO	1615.0x1195.0x50.0	1
-	L2	-	-	6104718	6104718	ESQ TAMPO DIREITO	RIGHT TOP	TAMPO DERECHO	1615.0x1195.0x50.0	1

MH9046 3500MM

VOLUME 3

SEQ.EMB.	LETRA	LACA	AUTO_BRILHO	TAMPO CANTO REDONDO	TAMPO CANTO RETO	PEÇA	PART	PIEZA	MED/MEASURE/MED	QTDE
-	-	-	-	-	-	KIT ACESSÓRIOS	ACCESSORY KIT	KIT ACESSÓRIOS	-	1
-	-	-	-	-	-	UNIAO TAMPO	TOP UNION	UNION SOBRE	640.0x500.0x25.0	1
-	K3	-	-	6104594	6104594	ESQ TAMPO ESQUERDO	LEFT TOP	TAMPO IZQUIERDO	1785.0x1195.0x50.0	1
-	L3	-	-	6104599	6104599	ESQ TAMPO DIREITO	RIGHT TOP	TAMPO DERECHO	1785.0x1195.0x50.0	1

MH-9046 2800MM

VOLUME 4

SEQ.EMB.	LETRA	LACA	AUTO_BRILHO	TAMPO CANTO REDONDO	TAMPO CANTO RETO	PEÇA	PART	PIEZA	MED/MEASURE/MED	QTDE
-	M	-	-	F9020280	F9020280	CANTONEIRA DE FERRO	IRON BAR	BARRA DE HIERRO	2300.0x31.7x31.7	2

MH-9046 3000MM

VOLUME 4

SEQ.EMB.	LETRA	LACA	AUTO_BRILHO	TAMPO CANTO REDONDO	TAMPO CANTO RETO	PEÇA	PART	PIEZA	MED/MEASURE/MED	QTDE
-	M1	-	-	F9020300	F9020300	CANTONEIRA DE FERRO	IRON BAR	BARRA DE HIERRO	2500.0x31.8x31.8	2

MH-9020 3200MM

VOLUME 4

SEQ.EMB.	LETRA	LACA	AUTO_BRILHO	TAMPO CANTO REDONDO	TAMPO CANTO RETO	PEÇA	PART	PIEZA	MED/MEASURE/MED	QTDE
-	M2	-	-	F9020320	F9020320	CANTONEIRA DE FERRO	IRON BAR	BARRA DE HIERRO	2700.0x31.8x31.8	2

MH9046 3500MM

VOLUME 4

SEQ.EMB.	LETRA	LACA	AUTO_BRILHO	TAMPO CANTO REDONDO	TAMPO CANTO RETO	PEÇA	PART	PIEZA	MED/MEASURE/MED	QTDE
-	M3	-	-	F9020350	F9020350	CANTONEIRA DE FERRO	IRON BAR	BARRA DE HIERRO	3000.0x31.8x31.8	2

MH-9046 2500MM

VOLUME 4

SEQ.EMB.	LETRA	LACA	AUTO_BRILHO	VIDRO CANTO REDONDO	VIDRO CANTO RETO	PEÇA	PART	PIEZA	MED/MEASURE/MED	QTDE
-	V	-	-	-	-	VD LAP TEMP R2 2500X1195X6MM	6MM GLASS	VIDRIO 6MM	2500.0x1195.0x6.0	1

MH-9046 2800MM

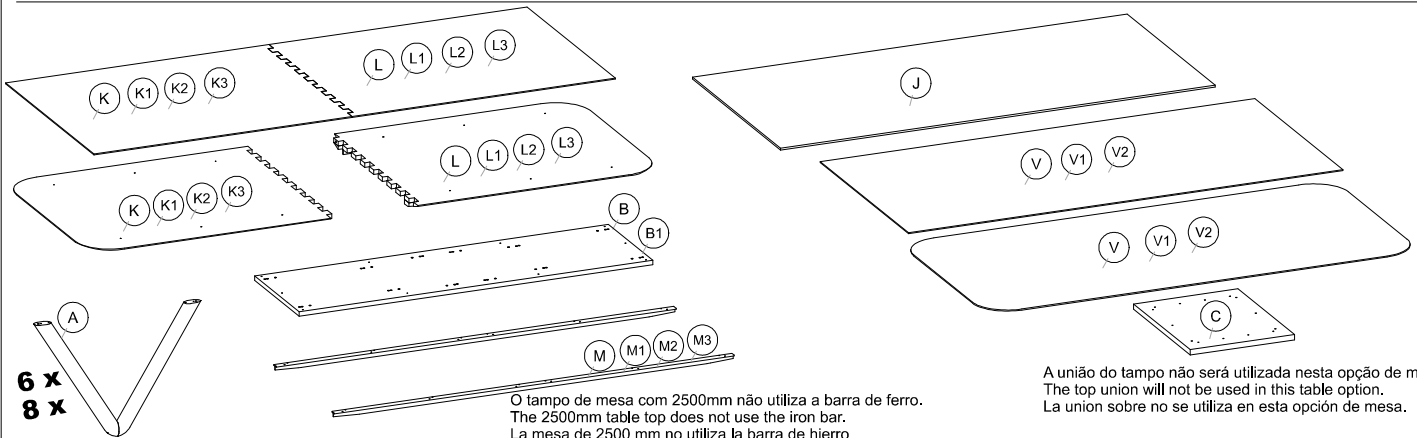
VOLUME 5

SEQ.EMB.	LETRA	LACA	AUTO_BRILHO	VIDRO CANTO REDONDO	VIDRO CANTO RETO	PEÇA	PART	PIEZA	MED/MEASURE/MED	QTDE
-	V1	-	-	-	-	VD LAP TEMP R2 2800X1195X6MM	6MM GLASS	VIDRIO 6MM	2800.0x1195.0x6.0	1

MH-9046 3000MM

VOLUME 5

SEQ.EMB.	LETRA	LACA	AUTO_BRILHO	VIDRO CANTO REDONDO	VIDRO CANTO RETO	PEÇA	PART	PIEZA	MED/MEASURE/MED	QTDE
-	V2	-	-	-	-	VD LAP TEMP R2 3000X1195X6MM	6MM GLASS	VIDRIO 6MM	3000.0x1195.0x6.0	1



REF.	QTDE	PEÇA	PART	PIEZA	IMAGE
1.J	8	SAPATA NIQUELADA 20MM	20MM CALCE	ZAPATA 20MM	
11.a	17	CAVILHA MADEIRA 10X40	10X40 WODEN PLUG	TARUGO 10X40	
19.b	15	PARAF.5 X 40 CAB.CHATA PHILIPS	TORNILLO 5 X 40MM	SCREW 5 X 40MM	
20.b	35	PARAF.5 X 50 CAB.CHATA PHILIPS	TORNILLO 5 X 50MM	SCREW 5 X 50MM	
3.h	12	BATENTE DE SILICONE Ø20MM	Ø20MM SYLICON	SILICONE Ø20MM	

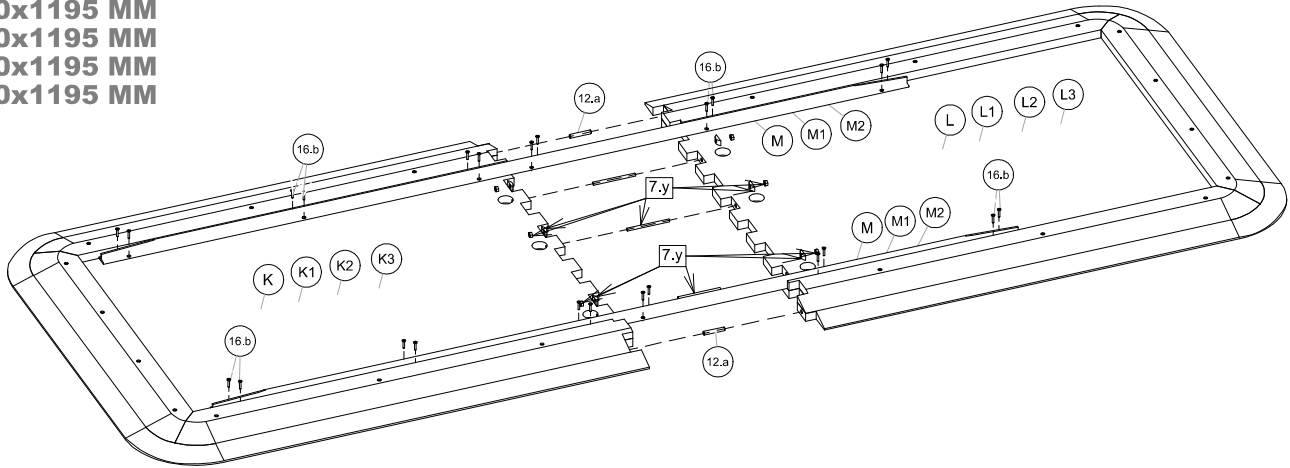
REF.	QTDE	PEÇA	PART	PIEZA	IMAGE
1.s	1	CHAVE DE BOCA RETA 13 ABERT.	KEY	CLAVE	
12.a	2	CAVILHA MADEIRA 10X60	10X60 WODEN PLUG	TARUGO10X60	
16.b	35	PARAF.5 X 25 CAB.CHATA PHILIPS	TORNILLO 5 X 25MM	SCREW 5 X 25MM	
19.b	15	PARAF.5 X 40 CAB.CHATA PHILIPS	TORNILLO 5 X 40MM	SCREW 5 X 40MM	
7.y	3	FIXACAO DE LASTRO NR7	FIXING BALLAST	FIJACION LASTRE	

MH-9046

Passo Step 1

Paso

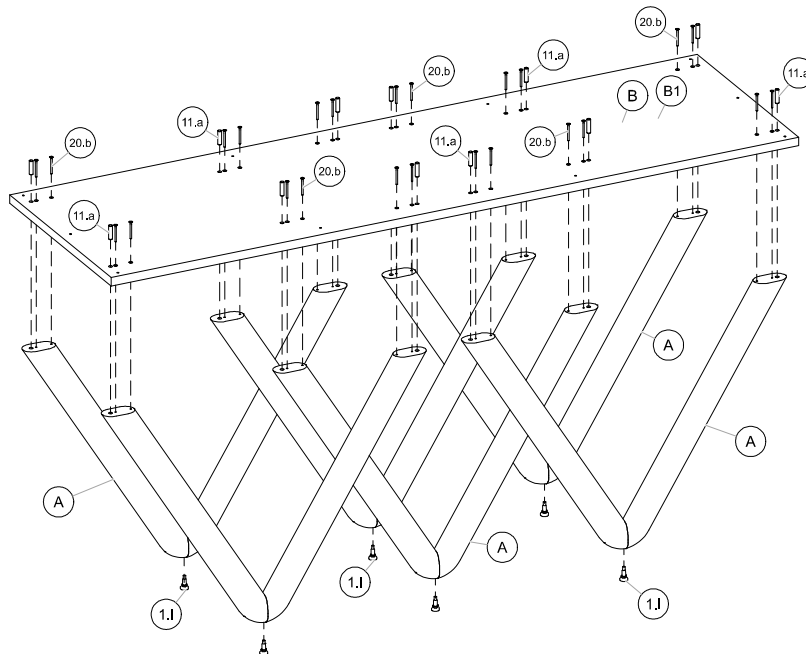
2800x1195 MM
3000x1195 MM
3200x1195 MM
3500x1195 MM



Passo Step 1

Paso

2500x1195 MM



Passo Step 2

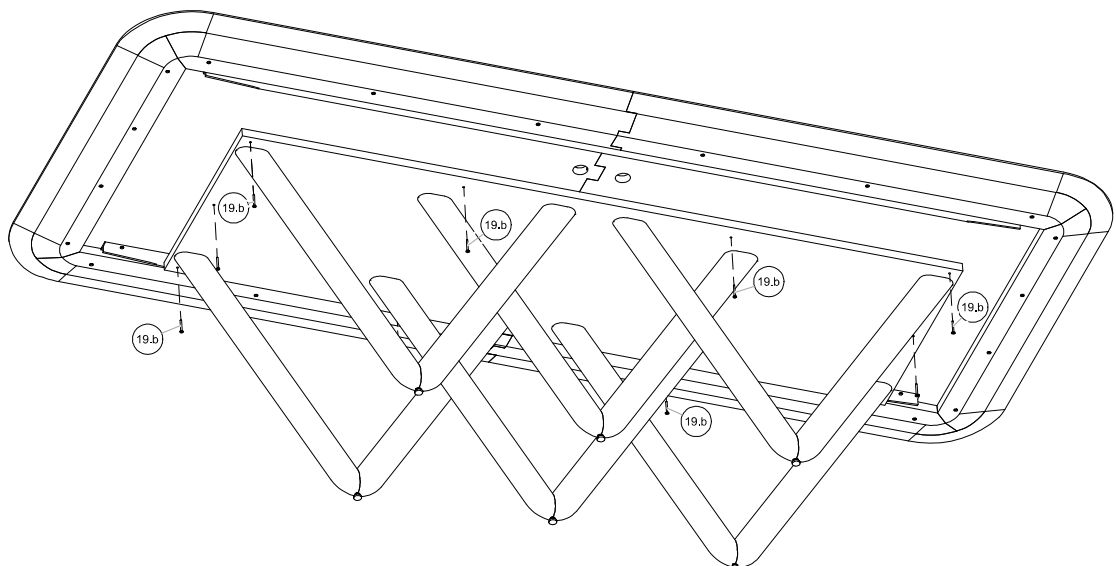
Paso

2800x1195 MM
3000x1195 MM
3200x1195 MM
3500x1195 MM

Passo Step 2

Paso

2500x1195 MM



Passo Step 3

Paso

2800x1195 MM
3000x1195 MM
3200x1195 MM
3500x1195 MM

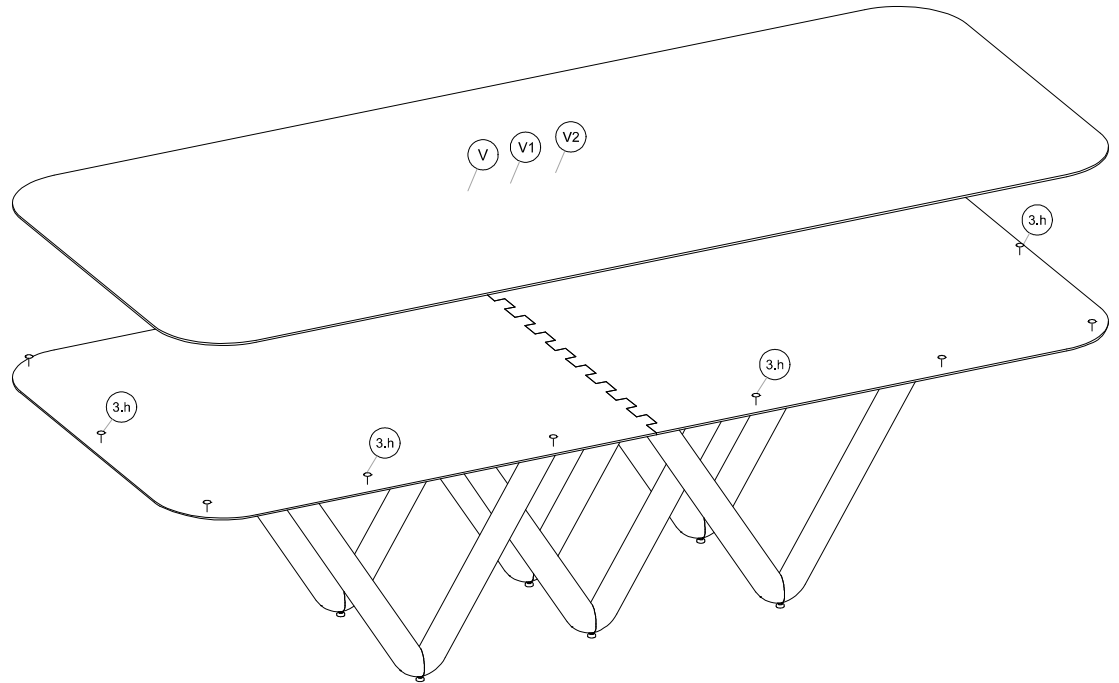
MH-9046

Passo
Step **3**

Paso
2500x1195 MM

Passo
Step **4**

Paso
2800x1195 MM
3000x1195 MM
3200x1195 MM
3500x1195 MM



DIMENSÕES / DIMENSIONS / DIMENSIONES

