

Mesa de centro / Center table / Mesa de centro

MH-9056

Montagem

Recomenda-se a leitura prévia das instruções de montagem e profissionais especializados para montar.

Assistência

Caso ocorra problema com algum dos componentes, sublinhe-o, identifique o problema e retorne esta relação, via fax ou meio de comunicação disponível para o representante.

Assinatura do cliente

Assembly

Before the assembling is recommended to read carefully the assembly instruction by professional assemblers.

Assistance

If happen problems with any component, underline the same, identify the problem and send back this relation immediately, by fax or other way.

Client signature

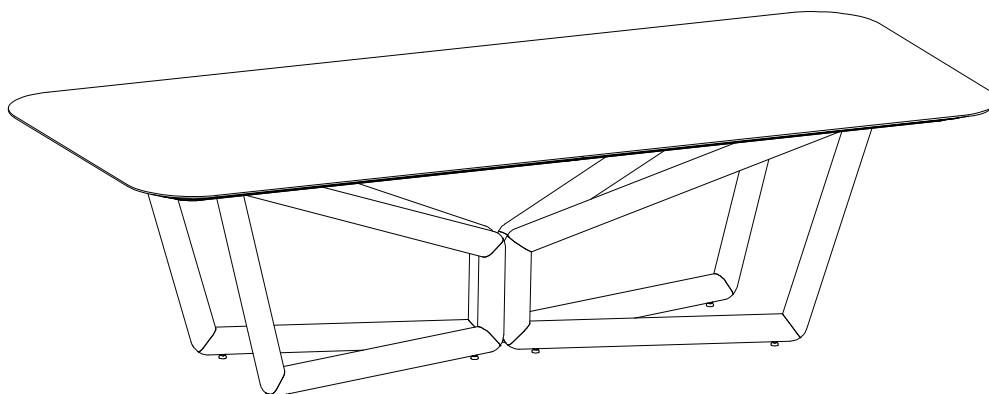
Montaje

Se recomienda la lectura previa de las instrucciones de montaje y profesionales especializados para montarlos.

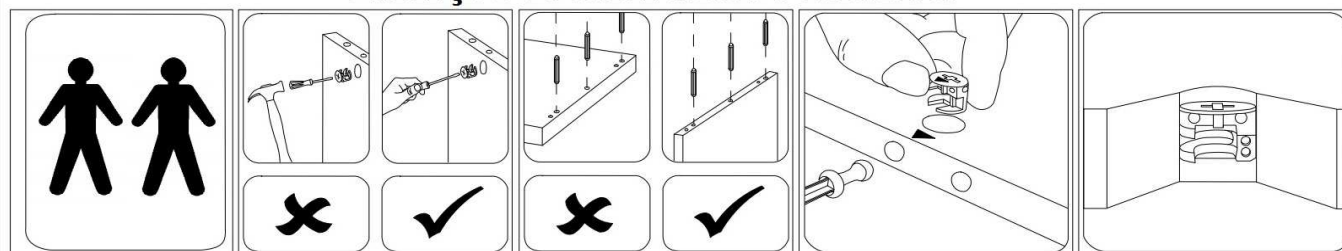
Asistencia

Caso sucedan problemas con alguno de los componentes, subraye el componente, identifique el problema, y retorne esta copia via fax u otro medio de comunicación posible.

Assinatura del cliente



Atenção / Attention / Atención



A Uultis se reserva o direito de efetuar alterações nos produtos de suas linhas sem aviso prévio, quando entender necessário.

Uultis reserves the right to effect modifications in the products, without previous advice, when understand necessary.

Uultis se reserva el derecho de hacer las modificaciones que juzgue necesarias en sus productos, sin aviso previo, cuando lo crea necesario.

**Assistência Uultis
(51) 3564-8382**

MH-9056

RELAÇÃO DE COMPONENTES / PARTS LIST / LISTA DE COMPONENTES

2200MM / 2500MM

VOLUME 1

| LETRA | LACA | AUTO_BRILHO | TAMPO_CANTO_REDONDO | TAMPO_CANTO_RETO | PEÇA | PART | PIEZA | MED/MEASURE/MED | QTDE |
|-------|------|-------------|---------------------|------------------|----------------|---------------|---------------|-----------------|------|
| - | - | - | K071791 | K071791 | KIT CAESSÓRIOS | ACCESSORY KIT | KIT ACESORIOS | xx | 1 |
| A | - | - | 122452E | 122452E | UNIÃO | UNITY | UNIÓN | 520.0x80.0x30.0 | 2 |
| B | - | - | 6112894 | 6112894 | PÉ | FOOT | PIE | - | 4 |

2800MM / 3000MM / 3200MM / 3500MM

VOLUME 1

| LETRA | LACA | AUTO_BRILHO | TAMPO_CANTO_REDONDO | TAMPO_CANTO_RETO | PEÇA | PART | PIEZA | MED/MEASURE/MED | QTDE |
|-------|------|-------------|---------------------|------------------|----------------|---------------|---------------|-----------------|------|
| - | - | - | K071791 | - | KIT CAESSÓRIOS | ACCESSORY KIT | KIT ACESORIOS | xx | 1 |
| A1 | - | - | 122413E | 122413E | UNIÃO | UNITY | UNIÓN | 530.0x80.0x30.0 | 2 |
| B1 | - | - | 6112955 | 6112955 | PÉ | FOOT | PIE | - | 4 |

2200MM / 2500MM

VOLUME 2

| LETRA | LACA | AUTO_BRILHO | TAMPO_CANTO_REDONDO | TAMPO_CANTO_RETO | PEÇA | PART | PIEZA | MED/MEASURE/MED | QTDE |
|-------|------|-------------|---------------------|------------------|----------------|-------------|------------------|------------------|------|
| C1 | - | - | 122451E | 122451E | SUPOORTE TAMPO | TOP SUPPORT | SOPORTE SUPERIOR | 700.0x245.0x18.0 | 2 |

2800MM / 3000MM / 3200MM / 3500MM

VOLUME 2

| LETRA | LACA | AUTO_BRILHO | TAMPO_CANTO_REDONDO | TAMPO_CANTO_RETO | PEÇA | PART | PIEZA | MED/MEASURE/MED | QTDE |
|-------|------|-------------|---------------------|------------------|----------------|-------------|------------------|------------------|------|
| C | - | - | 122412E | 122412E | SUPOORTE TAMPO | TOP SUPPORT | SOPORTE SUPERIOR | 700.0x245.0x18.0 | 2 |

2200X1200MM

VOLUME 3

| LETRA | LACA | AUTO_BRILHO | TAMPO_CANTO_REDONDO | TAMPO_CANTO_RETO | PEÇA | PART | PIEZA | MED/MEASURE/MED | QTDE |
|-------|------|-------------|---------------------|------------------|-------|------|-------|--------------------|------|
| J1 | - | - | 6112895 | 122511E | TAMPO | TOP | SOBRE | 2200.0x1195.0x50.0 | 1 |

2500x1200MM

VOLUME 3

| LETRA | LACA | AUTO_BRILHO | TAMPO_CANTO_REDONDO | TAMPO_CANTO_RETO | PEÇA | PART | PIEZA | MED/MEASURE/MED | QTDE |
|-------|------|-------------|---------------------|------------------|-------|------|-------|--------------------|------|
| J | - | - | 6071069 | 6071069 | TAMPO | TOP | SOBRE | 2500.0x1195.0x25.0 | 1 |

2800x1200MM

VOLUME 3

| LETRA | LACA | AUTO_BRILHO | TAMPO_CANTO_REDONDO | TAMPO_CANTO_RETO | PEÇA | PART | PIEZA | MED/MEASURE/MED | QTDE |
|-------|------|-------------|---------------------|------------------|----------------|---------------|-----------------|--------------------|------|
| - | - | - | K071608 | K071608 | KIT ACESSÓRIOS | ACCESSORY KIT | KIT ACESORIOS | xx | 1 |
| H | - | - | 117920E | 117920E | UNIÃO | TOP UNION | UNION SOBRE | 640.0x300.x50.0 | 1 |
| K | - | - | 6104694 | 6104694 | ESQ TAMPO ESQ | LEFT TOP | TAMPO IZQUIERDO | 1415.0x1195.0x50.0 | 1 |
| L | - | - | 6104695 | 6104695 | ESQ TAMPO DIR | RIGHT TOP | TAMPO DERECHO | 1415.0x1195.0x50.0 | 1 |

3000x1200MM

VOLUME 3

| LETRA | LACA | AUTO_BRILHO | TAMPO_CANTO_REDONDO | TAMPO_CANTO_RETO | PEÇA | PART | PIEZA | MED/MEASURE/MED | QTDE |
|-------|------|-------------|---------------------|------------------|----------------|---------------|-----------------|--------------------|------|
| - | - | - | K071608 | K071608 | KIT ACESSÓRIOS | ACCESSORY KIT | KIT ACESORIOS | xx | 1 |
| H | - | - | 117920E | 117920E | UNIÃO TAMPO | TOP UNION | UNION SOBRE | 640.0x300.x50.0 | 1 |
| K1 | - | - | 6104570 | 6104570 | ESQ TAMPO ESQ | LEFT TOP | TAMPO IZQUIERDO | 1515.0x1195.0x50.0 | 1 |
| L1 | - | - | 6104571 | 6104571 | ESQ TAMPO DIR | RIGHT TOP | TAMPO DERECHO | 1515.0x1195.0x50.0 | 1 |

3200x1200MM

VOLUME 3

| LETRA | LACA | AUTO_BRILHO | TAMPO_CANTO_REDONDO | TAMPO_CANTO_RETO | PEÇA | PART | PIEZA | MED/MEASURE/MED | QTDE |
|-------|------|-------------|---------------------|------------------|----------------|---------------|-----------------|--------------------|------|
| - | - | - | K071608 | K071608 | KIT ACESSÓRIOS | ACCESSORY KIT | KIT ACESORIOS | xx | 1 |
| H | - | - | 117920E | 117920E | UNIÃO TAMPO | TOP UNION | UNION SOBRE | 640.0x300.x50.0 | 1 |
| K2 | - | - | 6104716 | 6104716 | ESQ TAMPO ESQ | LEFT TOP | TAMPO IZQUIERDO | 1615.0x1195.0x50.0 | 1 |
| L2 | - | - | 6104718 | 6104718 | ESQ TAMPO DIR | RIGHT TOP | TAMPO DERECHO | 1615.0x1195.0x50.0 | 1 |

3500x1200MM

VOLUME 3

| LETRA | LACA | AUTO_BRILHO | TAMPO_CANTO_REDONDO | TAMPO_CANTO_RETO | PEÇA | PART | PIEZA | MED/MEASURE/MED | QTDE |
|-------|------|-------------|---------------------|------------------|----------------|---------------|-----------------|--------------------|------|
| - | - | - | K071608 | K071608 | KIT ACESSÓRIOS | ACCESSORY KIT | KIT ACESORIOS | xx | 1 |
| H | - | - | 117920E | 117920E | UNIÃO TAMPO | TOP UNION | UNION SOBRE | 640.0x300.x50.0 | 1 |
| K3 | - | - | 6104594 | 6104594 | ESQ TAMPO ESQ | LEFT TOP | TAMPO IZQUIERDO | 1765.0x1195.0x50.0 | 1 |
| L3 | - | - | 6104599 | 6104599 | ESQ TAMPO DIR | RIGHT TOP | TAMPO DERECHO | 1765.0x1195.0x50.0 | 1 |

2800x1200MM

VOLUME 4

| LETRA | LACA | AUTO_BRILHO | TAMPO_CANTO_REDONDO | TAMPO_CANTO_RETO | PEÇA | PART | PIEZA | MED/MEASURE/MED | QTDE |
|-------|------|-------------|---------------------|------------------|----------------------------|----------|-----------------|-----------------|------|
| M | - | - | 121325E | 121325E | BARRA FERRO T 1.1/4 x 3/16 | IRON BAR | BARRA DE HIERRO | xx | 2 |

3000x1200MM

VOLUME 4

| LETRA | LACA | AUTO_BRILHO | TAMPO_CANTO_REDONDO | TAMPO_CANTO_RETO | PEÇA | PART | PIEZA | MED/MEASURE/MED | QTDE |
|-------|------|-------------|---------------------|------------------|----------------------------|----------|-----------------|------------------|------|
| M1 | - | - | 118196E | 118196E | BARRA FERRO T 1.1/4 x 3/16 | IRON BAR | BARRA DE HIERRO | 2500.0x31.7x31.7 | 2 |

3200x1200MM

VOLUME 4

| LETRA | LACA | AUTO_BRILHO | TAMPO_CANTO_REDONDO | TAMPO_CANTO_RETO | PEÇA | PART | PIEZA | MED/MEASURE/MED | QTDE |
|-------|------|-------------|---------------------|------------------|----------------------------|----------|-----------------|------------------|------|
| M2 | - | - | 121327E | 121327E | BARRA FERRO T 1.1/4 x 3/16 | IRON BAR | BARRA DE HIERRO | 2700.0x31.7x31.7 | 2 |

3500x1200MM

VOLUME 4

| LETRA | LACA | AUTO_BRILHO | TAMPO_CANTO_REDONDO | TAMPO_CANTO_RETO | PEÇA | PART | PIEZA | MED/MEASURE/MED | QTDE |
|-------|------|-------------|---------------------|------------------|----------------------------|----------|-----------------|------------------|------|
| M3 | - | - | 118197E | 118197E | BARRA FERRO T 1.1/4 x 3/16 | IRON BAR | BARRA DE HIERRO | 3000.0x31.7x31.7 | 2 |

2800x1200MM

VOLUME 4

| LETRA | LACA | AUTO_BRILHO | VIDRO_CANTO_REDONDO | VIDRO_CANTO_RETO | PEÇA | PART | PIEZA | MED/MEASURE/MED | QTDE |
|-------|------|-------------|---------------------|------------------|-------------------------------------|-----------|------------|-----------------|------|
| V | - | - | - | - | VD BR UW LAP TEMP POL 2800X1195X6MM | GLASS 6MM | VIDRIO 6MM | 2800X1195X6MM | 1 |

2800x1200MM



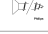


VOLUME 4

| LETRA | LACA | AUTO_BRILHO | VIDRO_CANTO_REDONDO | VIDRO_CANTO_RETO | PEÇA | PART | PIEZA | MED/MEASURE/MED | QTDE |
|-------|------|-------------|---------------------|------------------|-------------------------------------|-----------|------------|-----------------|------|
| V1 | - | - | - | - | VD BR UW LAP TEMP POL 3000X1195X6MM | GLASS 6MM | VIDRIO 6MM | 3000X1195X6MM | 1 |

RELAÇÃO DE COMPONENTES / PARTS LIST / LISTA DE COMPONENTES

CÓDIGO DO KIT: **K071608**

KIT TAMPO

| REF. | QTDE | PEÇA | PART | PIEZA | IMAGE |
|------|------|--------------------------------|-------------------|-----------------|---|
| 1.s | 1 | CHAVE DE BOCA RETA 13 ABERT. | KEY | CLAVE |  |
| 12.a | 2 | CAVILHA MADEIRA 10X60 | 10X60 WODEN PLUG | TARUGO10X60 |  |
| 16.b | 35 | PARAF.5 X 25 CAB.CHATA PHILIPS | TORNILLO 5 X 25MM | SCREW 5 X 25MM |  |
| 19.b | 15 | PARAF.5 X 40 CAB.CHATA PHILIPS | TORNILLO 5 X 40MM | SCREW 5 X 40MM |  |
| 7.y | 3 | FIXACAO DE LASTRO NR7 | FIXING BALLAST | FIJACIÓN LASTRE |  |

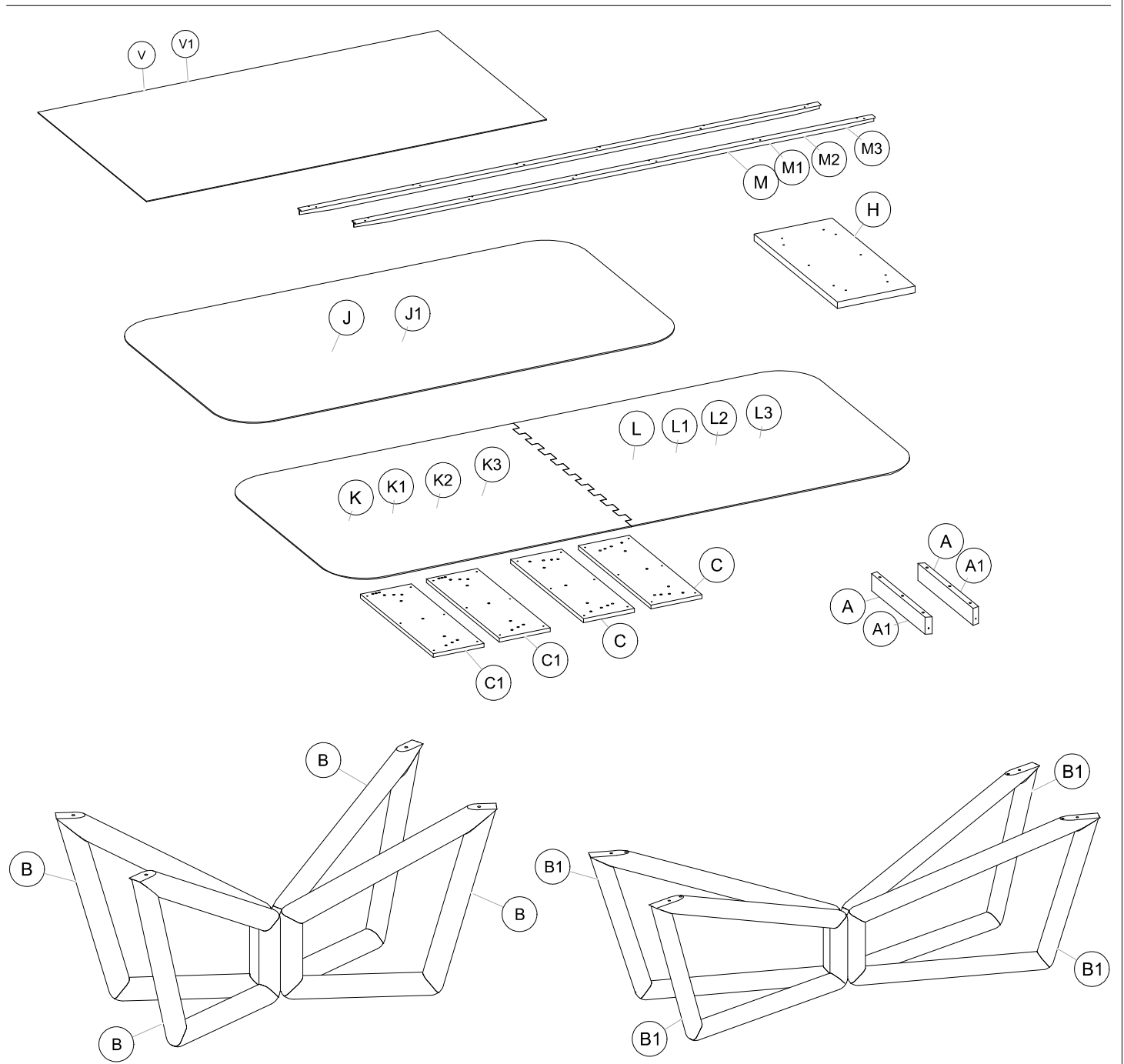
MH-9056

RELAÇÃO DE COMPONENTES / PARTS LIST / LISTA DE COMPONENTES

CÓDIGO DO KIT: **K071791**

KIT BASE

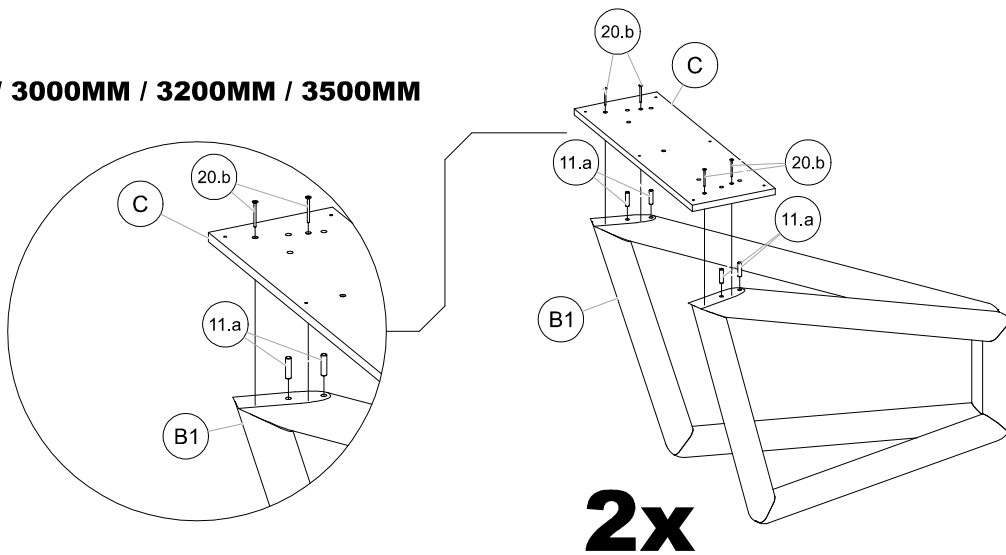
| REF. | QTDE | PEÇA | PART | PIEZA | IMAGE |
|------|------|--------------------------------|-------------------|-------------------|---|
| F.r | 2 | F9056-FER DOBRADIÇA | HINGE | BISAGRA | |
| 1.l | 8 | SAPATA NIQUELADA 20MM | 20MM CALCE | ZAPATA 20MM |  |
| 11.a | 13 | CAVILHA MADEIRA 10X40 | 10X40 WODEN PLUG | TARUGO 10X40 |  |
| 11.b | 8 | PARAF.4 X 25 CAB.CHATA PHILIPS | TORNILLO 4 X 25MM | SCREW 4 X 25MM |  |
| 17.c | 13 | PARAFUSO 5 X 40 CAB.FLANGEADO | SCREW 5 X 40MM | TORNILLO 5 X 40MM |  |
| 18.b | 2 | PARAF.5 X 35 CAB.CHATA PHILIPS | TORNILLO 5 X 35MM | SCREW 5 X 35MM |  |
| 20.b | 8 | PARAF.5 X 50 CAB.CHATA PHILIPS | TORNILLO 5 X 50MM | SCREW 5 X 50MM |  |
| 21.b | 4 | PARAF.5 X 60 CAB.CHATA PHILIPS | TORNILLO 5 X 60MM | SCREW 5 X 60MM |  |
| 3.h | 12 | BATENTE DE SILICONE Ø20MM | Ø20MM SYLICON | SILICONE Ø20MM |  |



MH-9056

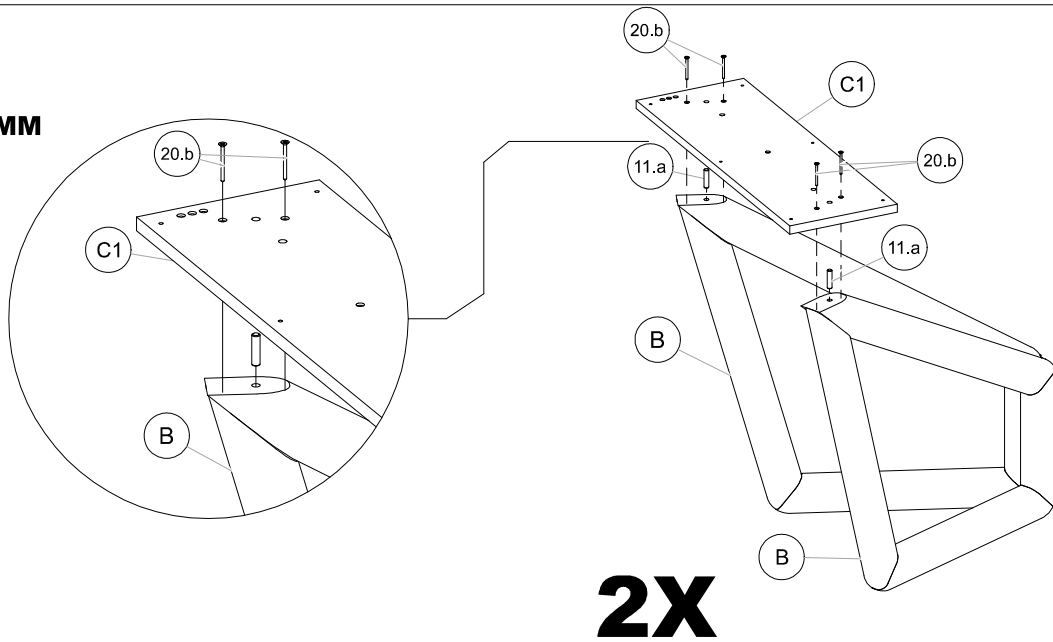
Passo
Step **1**
Paso

2800MM / 3000MM / 3200MM / 3500MM

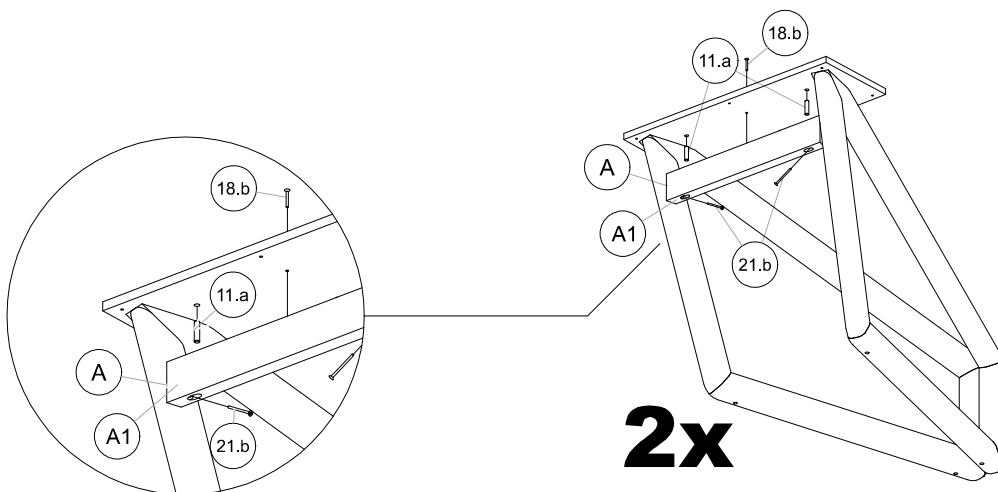


Passo
Step **2**
Paso

2200MM / 2500MM

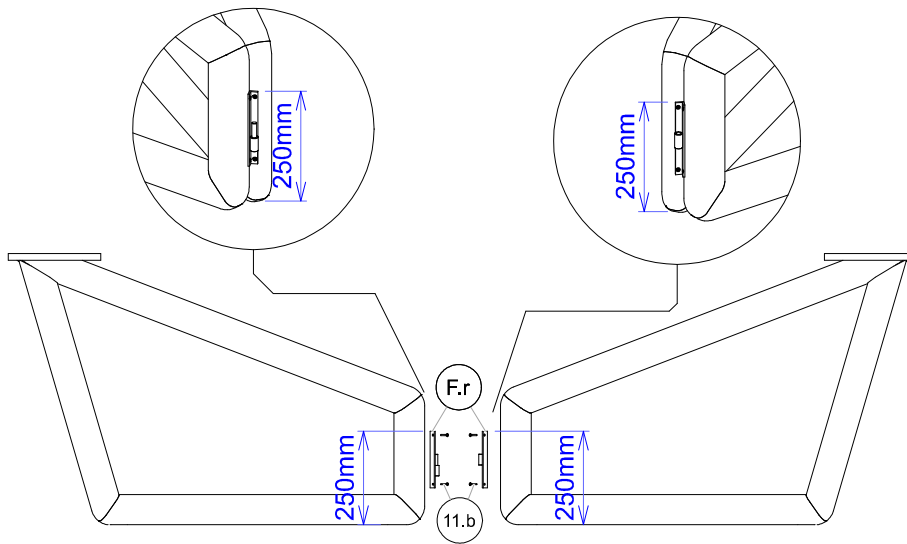


Passo
Step **3**
Paso

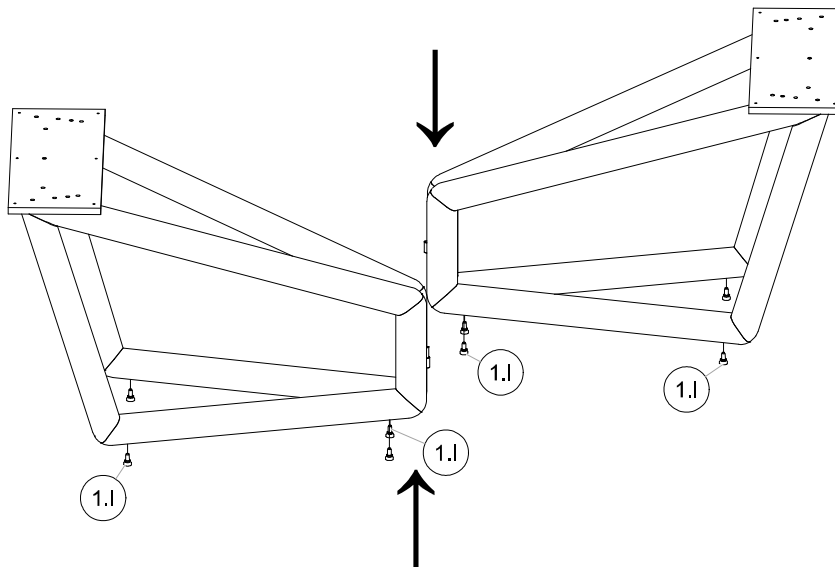


MH-9056

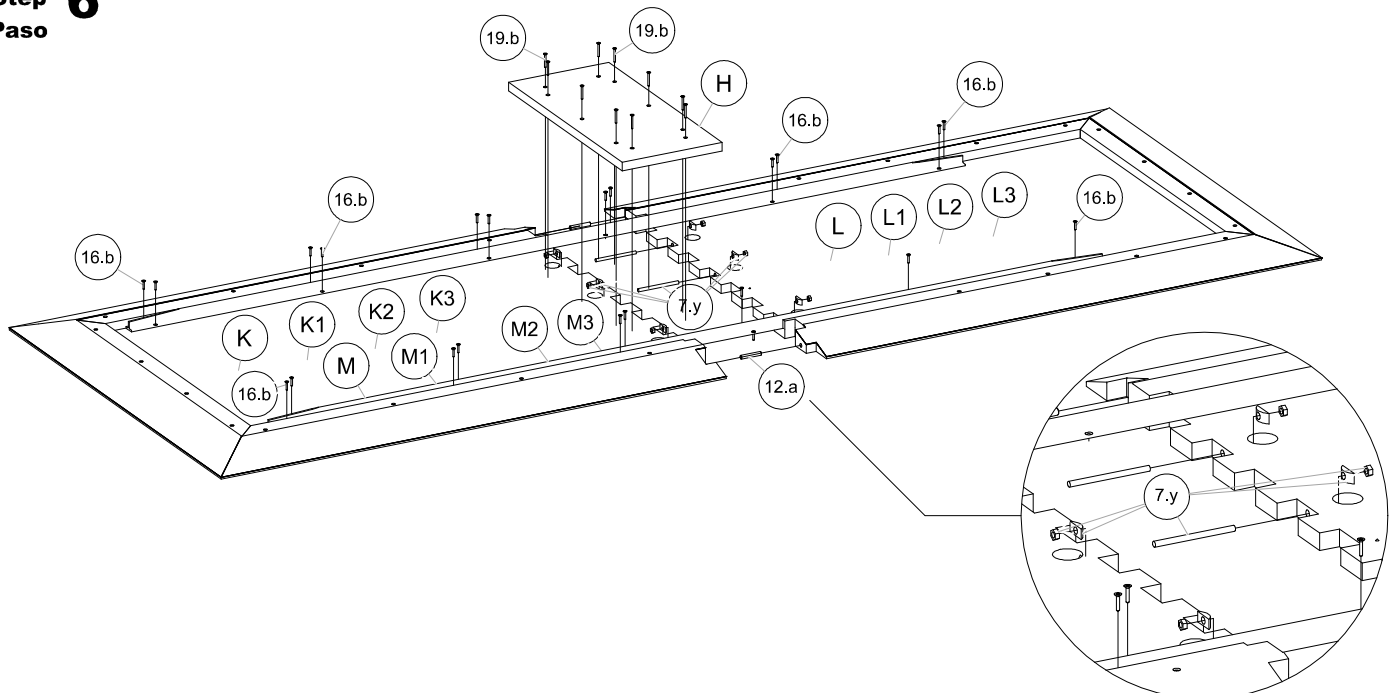
Passo
Step **4**
Paso



Passo
Step **5**
Paso

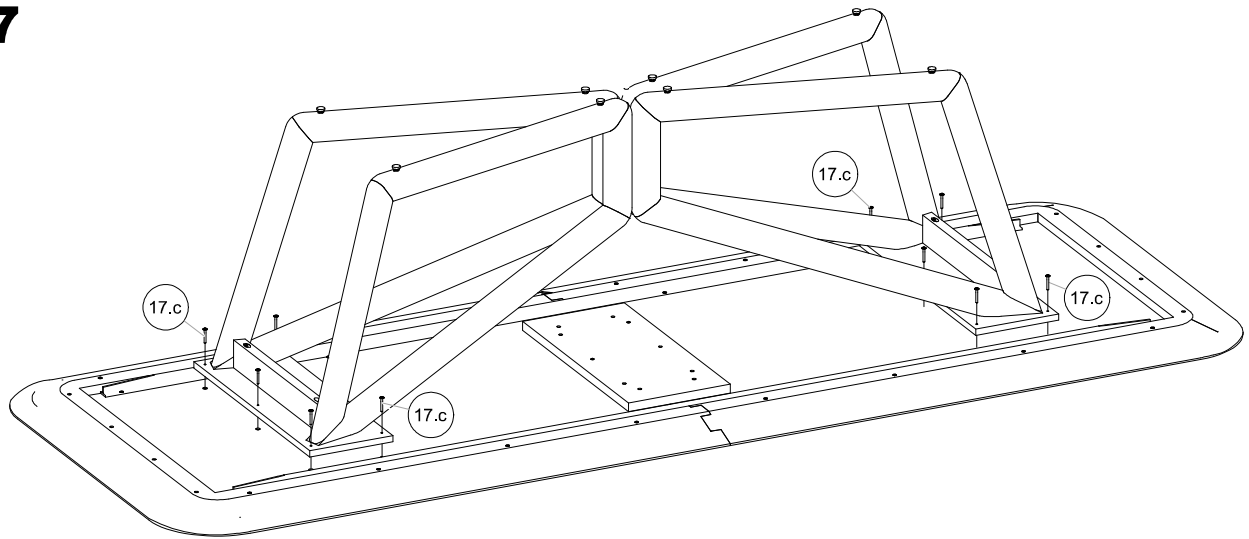


Passo
Step **6**
Paso



MH-9056

Passo
Step **7**
Paso



Passo
Step **8**
Paso

