

Mesa de jantar / Dining table / Mesa de cenar

MH-9058

Montagem

Recomenda-se a leitura prévia das instruções de montagem e profissionais especializados para montar.

Assistência

Caso ocorra problema com algum dos componentes, sublinhe-o, identifique o problema e retorne esta relação, via fax ou meio de comunicação disponível para o representante.

Assinatura do cliente

Assembly

Before the assembling is recommended to read carefully the assembly instruction by professional assemblers.

Assistance

If happen problems with any component, underline the same, identify the problem and send back this relation immediately, by fax or other way.

Client signature

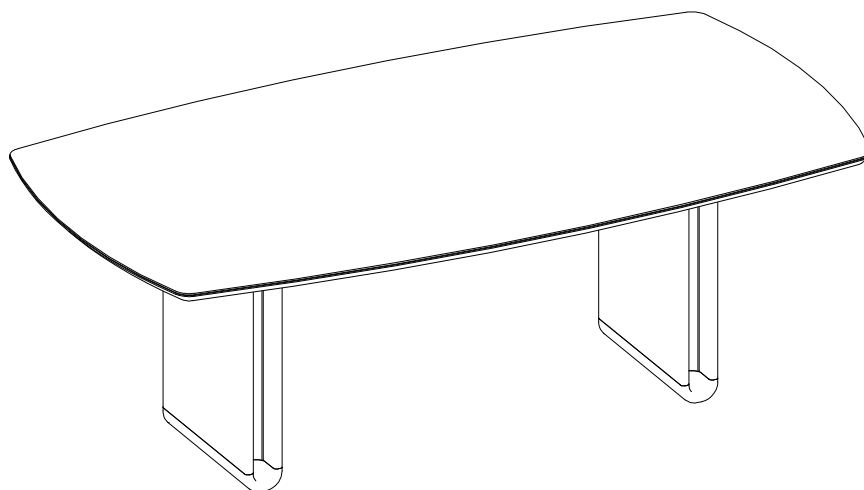
Montaje

Se recomienda la lectura previa de las instrucciones de montaje y profesionales especializados para montarlos.

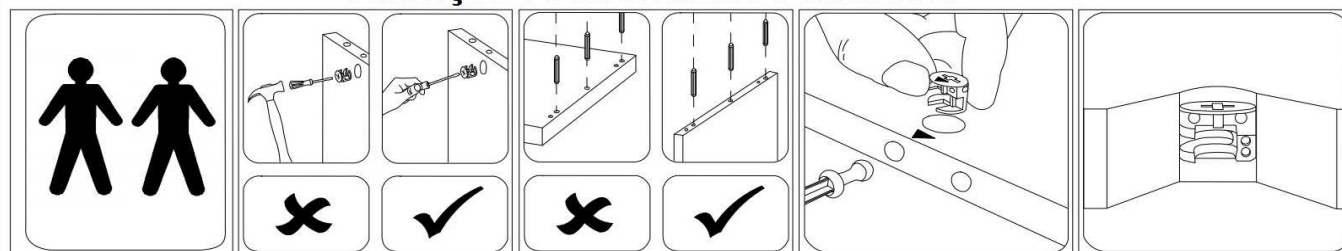
Asistencia

Caso sucedan problemas con alguno de los componentes, subraye el componente, identifique el problema, y retorne esta copia via fax u otro medio de comunicación posible.

Assinatura del cliente



Atenção / Attention / Atención



A Uultis se reserva o direito de efetuar alterações nos produtos de suas linhas sem aviso prévio, quando entender necessário.

Uultis reserves the right to effect modifications in the products, without previous advice, when understand necessary.

Uultis se reserva el derecho de hacer las modificaciones que juzgue necesarias en sus productos, sin aviso previo, cuando lo crea necesario.

**Assistência Uultis
(51) 3564-8382**

MH-9058

RELAÇÃO DE COMPONENTES / PARTS LIST / LISTA DE COMPONENTES

MH-9058 1700x1100

VOLUME 1

| SEQ.EMB. | LETRA | LACA | AUTO_BRILHO | COURO_RECONST. | LÁMINADO | PEÇA | PART | PIEZA | MED/MEASURE/MED | QTDE |
|----------|-------|---------|-------------|----------------|----------|-------|------|-------|--------------------|------|
| 01 | A | 120146K | - | - | 120146E | TAMPO | TOP | SOBRE | 1700.0x1100.0x25.0 | 1 |

MH-9058 2200x1200

VOLUME 1

| SEQ.EMB. | LETRA | LACA | AUTO_BRILHO | COURO_RECONST. | LÁMINADO | PEÇA | PART | PIEZA | MED/MEASURE/MED | QTDE |
|----------|-------|---------|-------------|----------------|----------|-------|------|-------|--------------------|------|
| 01 | A1 | 120144K | - | - | 120144E | TAMPO | TOP | SOBRE | 2200.0x1200.0x25.0 | 1 |

MH-9058 2500x1200

VOLUME 1

| SEQ.EMB. | LETRA | LACA | AUTO_BRILHO | COURO_RECONST. | LÁMINADO | PEÇA | PART | PIEZA | MED/MEASURE/MED | QTDE |
|----------|-------|---------|-------------|----------------|----------|-------|------|-------|--------------------|------|
| 01 | A2 | 120103K | - | - | 120103E | TAMPO | TOP | SOBRE | 2500.0x1200.0x25.0 | 1 |

VOLUME 2

| SEQ.EMB. | LETRA | LACA | AUTO_BRILHO | COURO_RECONST. | LÁMINADO | PEÇA | PART | PIEZA | MED/MEASURE/MED | QTDE |
|----------|-------|------|-------------|----------------|----------|----------------|--------------|---------------|------------------|------|
| 01-02 | B | - | - | - | EM905891 | ESQ. PÉ | FOOT | PIE | 647.0x500.0x25.0 | 2 |
| AO LADO | A | - | - | - | K071796 | KIT ACESSÓRIOS | ACESSORY KIT | KIT ACESORIOS | 0 | 1 |

MH-9058 1700x1100

VOLUME 3

| SEQ.EMB. | LETRA | LACA | AUTO_BRILHO | COURO_RECONST. | LÁMINADO | PEÇA | PART | PIEZA | MED/MEASURE/MED | QTDE |
|----------|-------|------|-------------|----------------|----------|----------|---------|----------|-----------------|------|
| 01 | C | - | - | - | 122558E | TRAVESSA | PLATTER | TRAVIESA | 680.0x70.0x52.0 | 1 |

MH-9058 2200x1200 / 2500x1200

VOLUME 3

| SEQ.EMB. | LETRA | LACA | AUTO_BRILHO | COURO_RECONST. | LÁMINADO | PEÇA | PART | PIEZA | MED/MEASURE/MED | QTDE |
|----------|-------|------|-------------|----------------|----------|----------|---------|----------|------------------|------|
| 01 | C1 | - | - | - | 122533E | TRAVESSA | PLATTER | TRAVIESA | 1180.0x70.0x52.0 | 1 |

MH-9058 1700x1100

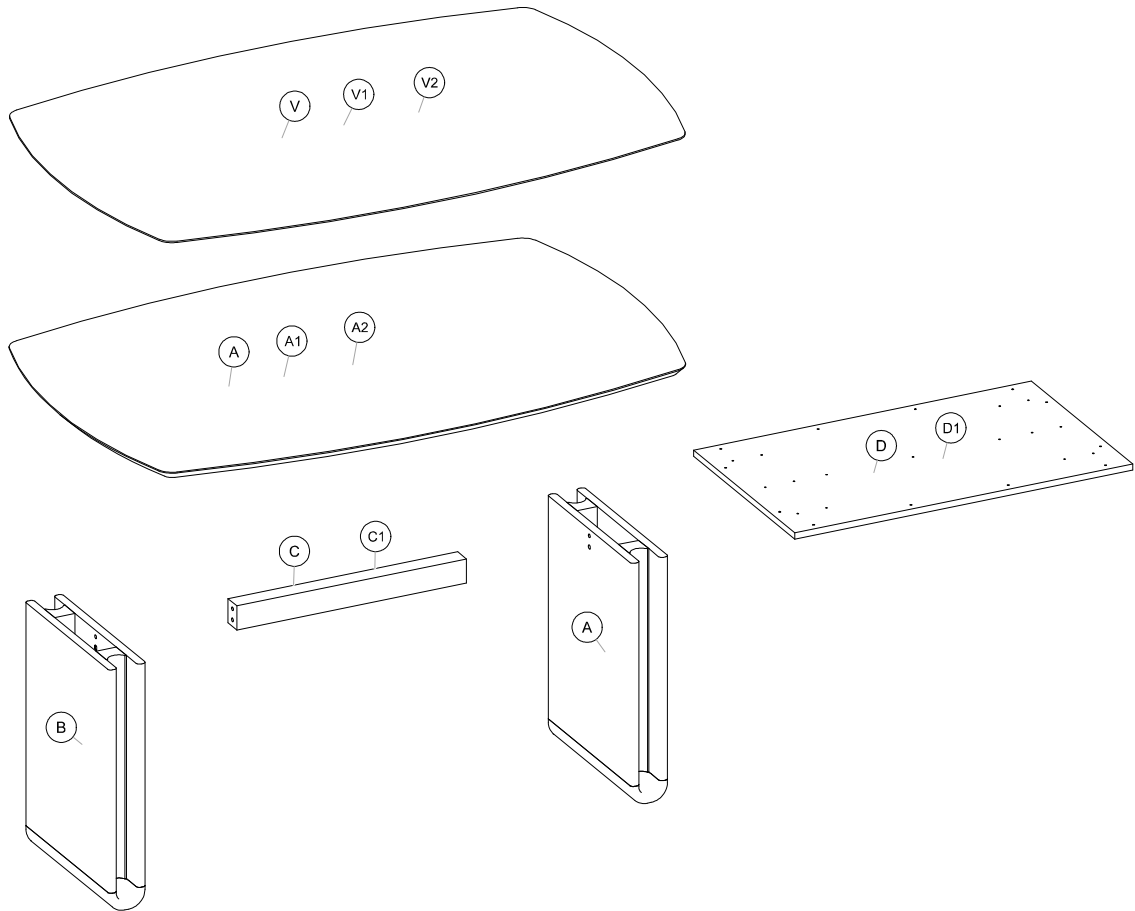
VOLUME 4

| SEQ.EMB. | LETRA | LACA | AUTO_BRILHO | COURO_RECONST. | LÁMINADO | PEÇA | PART | PIEZA | MED/MEASURE/MED | QTDE |
|----------|-------|------|-------------|----------------|----------|---------------|-------------|------------------|-------------------|------|
| 01 | D | - | - | - | 122557E | SUPORTE TAMPO | TOP SUPPORT | SOPORTE SUPERIOR | 1000.0x600.0x18.0 | 1 |

MH-9058 2200x1200 / 2500x1200

VOLUME 4

| SEQ.EMB. | LETRA | LACA | AUTO_BRILHO | COURO_RECONST. | LÁMINADO | PEÇA | PART | PIEZA | MED/MEASURE/MED | QTDE |
|----------|-------|------|-------------|----------------|----------|---------------|-------------|------------------|-------------------|------|
| 01 | D1 | - | - | - | 122532E | SUPORTE TAMPO | TOP SUPPORT | SOPORTE SUPERIOR | 1500.0x600.0x18.0 | 1 |








MH-9058

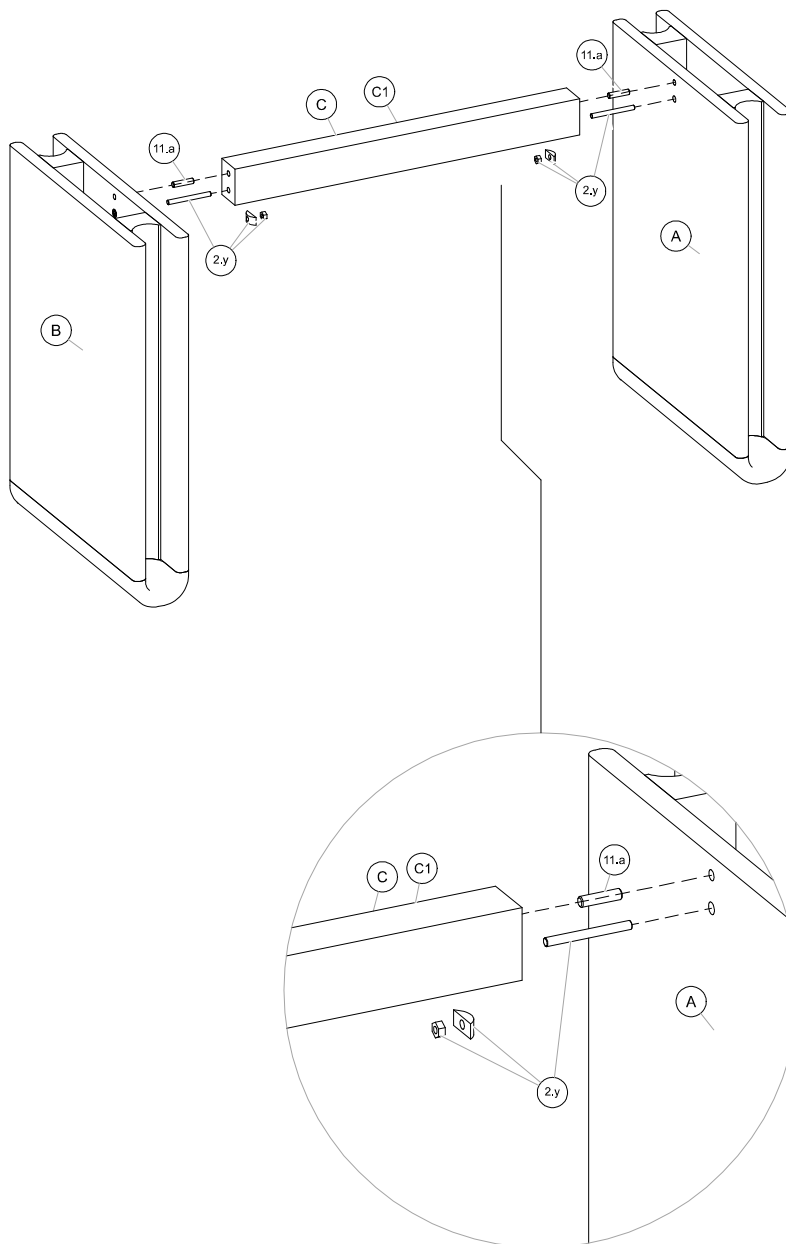
RELAÇÃO DE COMPONENTES / PARTS LIST / LISTA DE COMPONENTES

CÓDIGO DO KIT: **K071796**

KIT

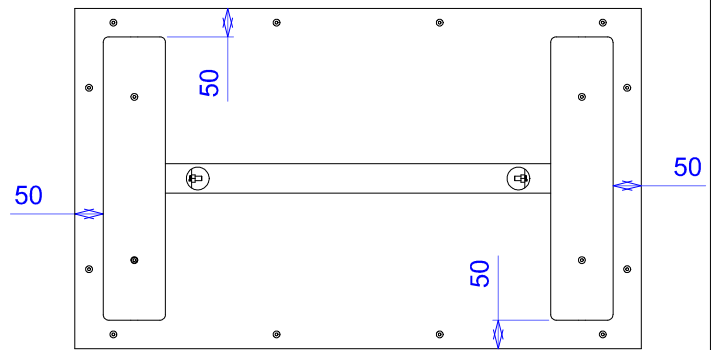
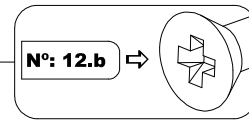
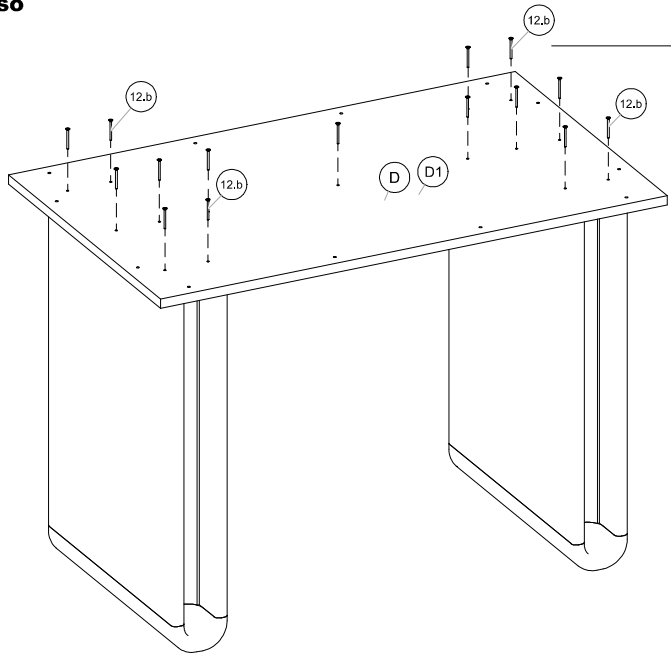
| REF. | QTDE | PEÇA | PART | PIEZA | IMAGE |
|------|------|-------------------------------------|-------------------------|----------------------------|---|
| 1.s | 1 | CHAVE DE BOCA 09.06.012 ABERT. 13MM | KEY | CLAVE |  |
| 11.a | 2 | CAVILHA MADEIRA 10X40 | 10X40 WODEN PLUG | TARUGO 10X40 |  |
| 12.b | 17 | PARAF.4 X 40 CAB.CHATA PHILIPS | TORNILLO 4 X 40MM | SCREW 4 X 40MM |  |
| 15.c | 15 | PARAFUSO 5 X 30 CAB.FLANGEADO | SCREW 5 X 30MM | TORNILLO 5 X 30MM |  |
| 2.y | 2 | FIXACAO DE LASTRO NR2 | BALLAST. FIXING SET N°2 | CONJ. MONT. DEL LASTRO N°2 |  |

Passo Step **1** Paso

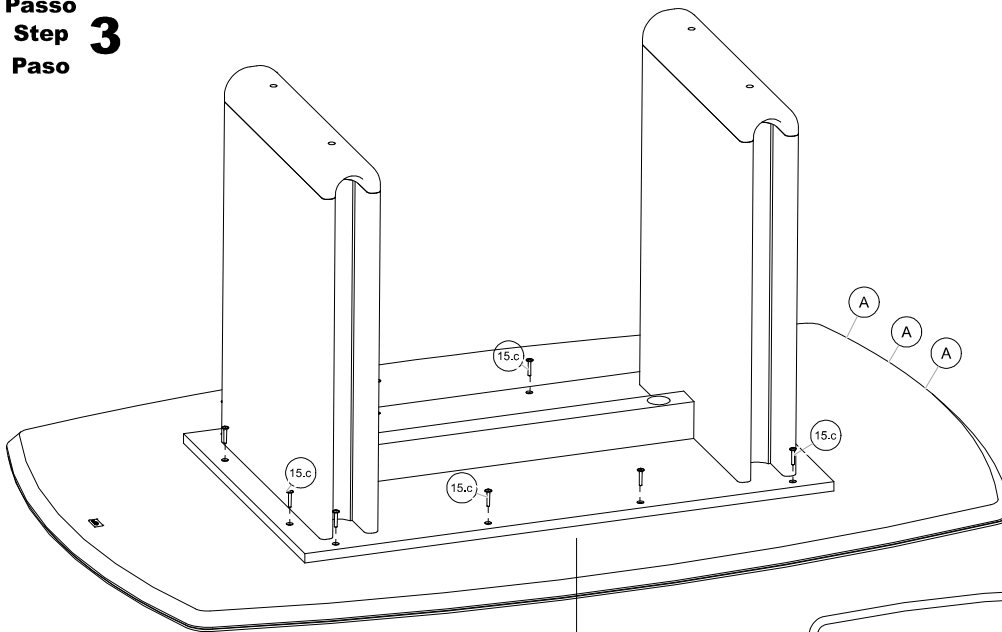


MH-9058

Passo
Step **2**
Paso



Passo
Step **3**
Paso



Centralize o suporte no tampo da mesa.
Center the support on the table top.
Centre el soporte en el tablero de la mesa.

