

Mesa de Jantar / Dinner Table / Mesa de Cenar

MH-9062

Montagem

Recomenda-se a leitura prévia das instruções de montagem e profissionais especializados para montar.

Assistência

Caso ocorra problema com algum dos componentes, sublinhe-o, identifique o problema e retorne esta relação, via fax ou meio de comunicação disponível para o representante.

Assinatura do cliente

Assembly

Before the assembling is recommended to read carefully the assembly instruction by professional assemblers.

Assistance

If happen problems with any component, underline the same, identify the problem and send back this relation immediately, by fax or other way.

Client signature

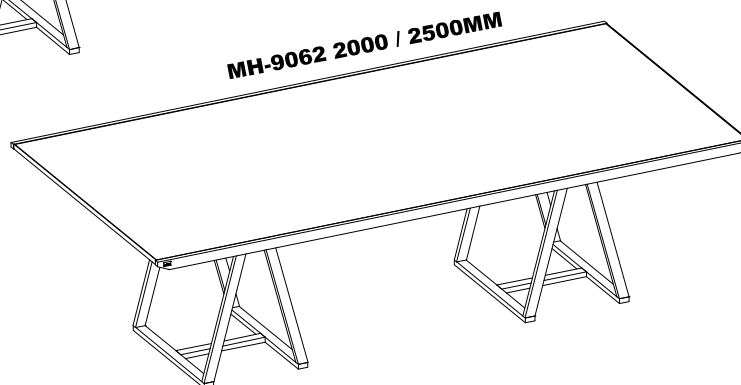
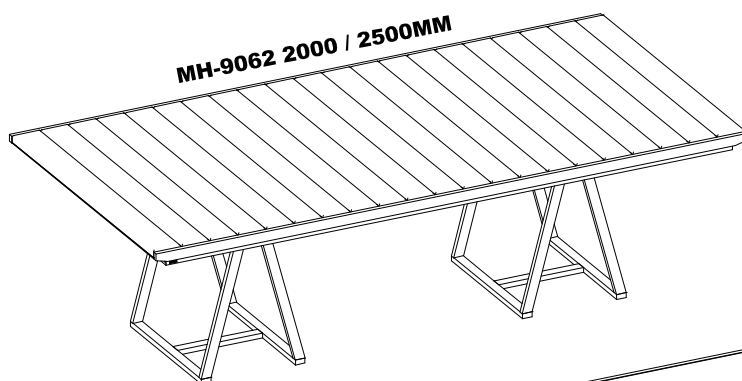
Montaje

Se recomienda la lectura previa de las instrucciones de montaje y profesionales especializados para montarlos.

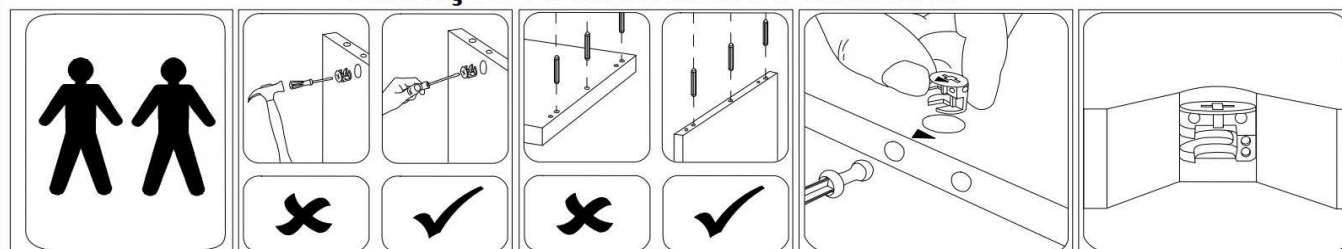
Asistencia

Caso sucedan problemas con alguno de los componentes, subraye el componente, identifique el problema, y retorne esta copia via fax u otro medio de comunicación posible.

Assinatura del cliente



Atenção / Attention / Atención



A Uultis se reserva o direito de efetuar alterações nos produtos de suas linhas sem aviso prévio, quando entender necessário.

Uultis reserves the right to effect modifications in the products, without previous advice, when understand necessary.

Uultis se reserva el derecho de hacer las modificaciones que juzgue necesarias en sus productos, sin aviso previo, cuando lo crea necesario.

Assistência Uultis
(51) 3564-8382

MH-9062 TRENO

RELAÇÃO DE COMPONENTES / PARTS LIST / LISTA DE COMPONENTES

2000X1200MM

VOLUME 1

SEQ.EMB.	LETRA	RIVESTTO	LÂMINADO	PEÇA	PART	PIEZA	MED/MEASURE/MED	QTDE
01	A	-	6115673	TAMPO	TOP	SOBRE	2000.0X1040.0X65.0	1

2000X1200MM

VOLUME 1

SEQ.EMB.	LETRA	RIVESTTO	LÂMINADO	PEÇA	PART	PIEZA	MED/MEASURE/MED	QTDE
01	A1	6146781	-	TAMPO RIVESTTO	RIVESTTO TOP	SOBRE	2010.0X1040.0X51.0	1

2500X1200MM

VOLUME 1

SEQ.EMB.	LETRA	RIVESTTO	LÂMINADO	PEÇA	PART	PIEZA	MED/MEASURE/MED	QTDE
01	A2	-	6115637	TAMPO	TOP	SOBRE	2510.0X1240.0X70.0	1

2500X1200MM

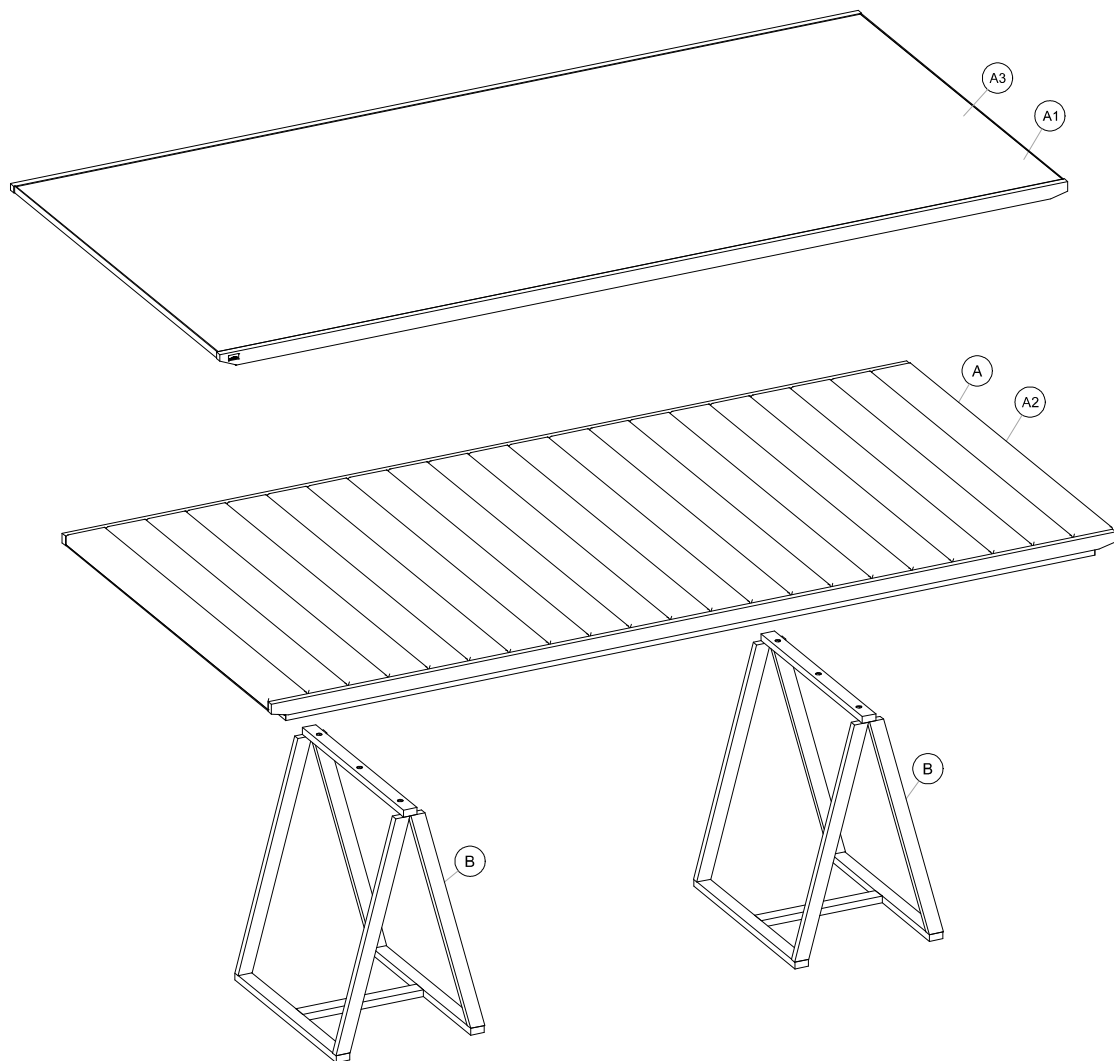
VOLUME 1

SEQ.EMB.	LETRA	RIVESTTO	LÂMINADO	PEÇA	PART	PIEZA	MED/MEASURE/MED	QTDE
01	A3	6133980	-	TAMPO RIVESTTO	RIVESTTO TOP	SOBRE	2500.0X1240.0X51.0	1

2000MM / 2500MM

VOLUME 2

SEQ.EMB.	LETRA	LACA	LÂMINADO	PEÇA	PART	PIEZA	MED/MEASURE/MED	QTDE
-	-	-	KIT071808	KIT EMBALAGEM	PACKAGING KIT	KIT DE EMBALAJE	-	1
01	B	-	F9062	F9062-FER M JAN 9062 BASE 200/250(CINZA)	HARDWARE	HARDWARE	600.0x40.0x20.0	2






MH-9062 TRENO

RELAÇÃO DE COMPONENTES / PARTS LIST / LISTA DE COMPONENTES

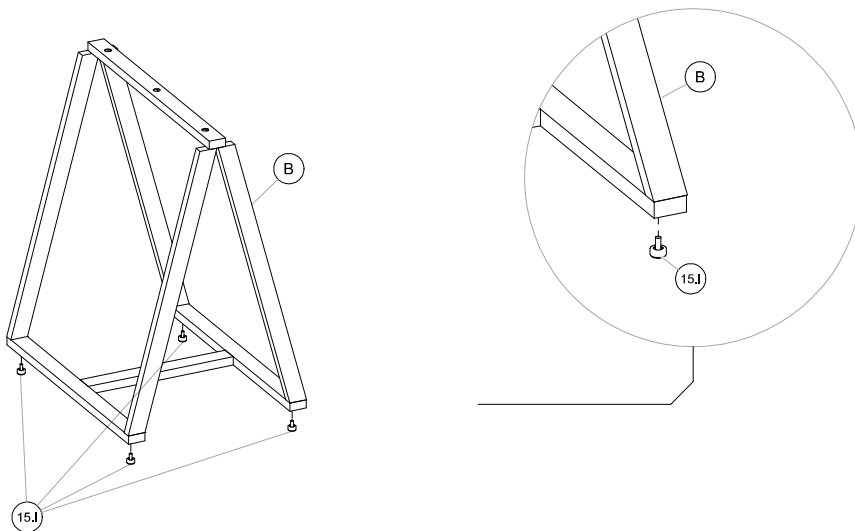
CÓDIGO DO KIT: **K071808**

KIT

REF.	QTDE	PEÇA	PART	PIEZA	IMAGE
1.g	1	CHAVEZETA ALLEM 4MM	4MM KEY	CLAVE 4MM	
15.l	8	SAPATA PLAST NIV 18MM HASTE INOX1/4X14MM	18MM PLASTIC SHOE	ZAPATO PLASTICO 18MM	
45.b	6	PARAF AB SEXT INT INOX 1/4X1.1/2 RI POL	SCREW 1/4X3/4	TORNILLO 1/4X3/4	

Passo Step 1 Paso

2 x



Passo Step 2 Paso

