

**Mesa de centro / Center table / Mesa de centro**

**MH-9067**

**Montagem**

Recomenda-se a leitura prévia das instruções de montagem e profissionais especializados para montar.

**Assistência**

Caso ocorra problema com algum dos componentes, sublinhe-o, identifique o problema e retorne esta relação, via fax ou meio de comunicação disponível para o representante.

-----  
 Assinatura do cliente

**Assembly**

Before the assembling is recommended to read carefully the assembly instruction by professional assemblers.

**Assistance**

If happen problems with any component, underline the same, identify the problem and send back this relation immediately, by fax or other way.

-----  
 Client signature

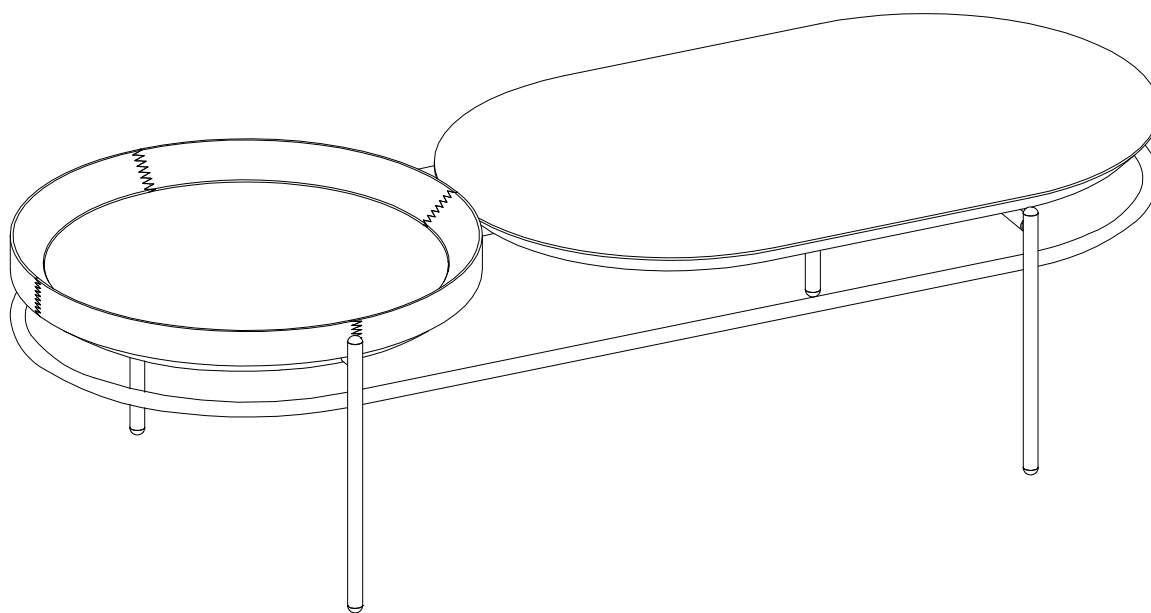
**Montaje**

Se recomienda la lectura previa de las instrucciones de montaje y profesionales especializados para montarlos.

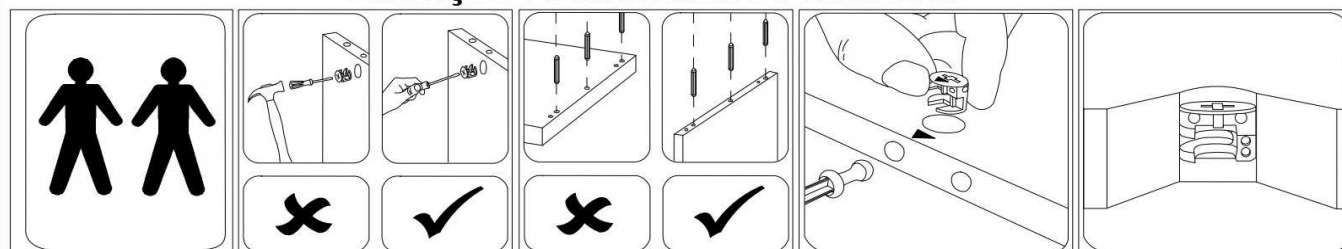
**Asistencia**

Caso sucedan problemas con alguno de los componentes, subraye el componente, identifique el problema, y retorne esta copia via fax u otro medio de comunicación posible.

-----  
 Assinatura del cliente



**Atenção / Attention / Atención**



A Uultis se reserva o direito de efetuar alterações nos produtos de suas linhas sem aviso prévio, quando entender necessário.

Uultis reserves the right to effect modifications in the products, without previous advice, when understand necessary.

Uultis se reserva el derecho de hacer las modificaciones que juzgue necesarias en sus productos, sin aviso previo, cuando lo crea necesario.

**Assistência Uultis**  
**(51) 3564-8382**

# MH-9067 MESA DE CENTRO

## RELAÇÃO DE COMPONENTES / PARTS LIST / LISTA DE COMPONENTES

### VOLUME 1

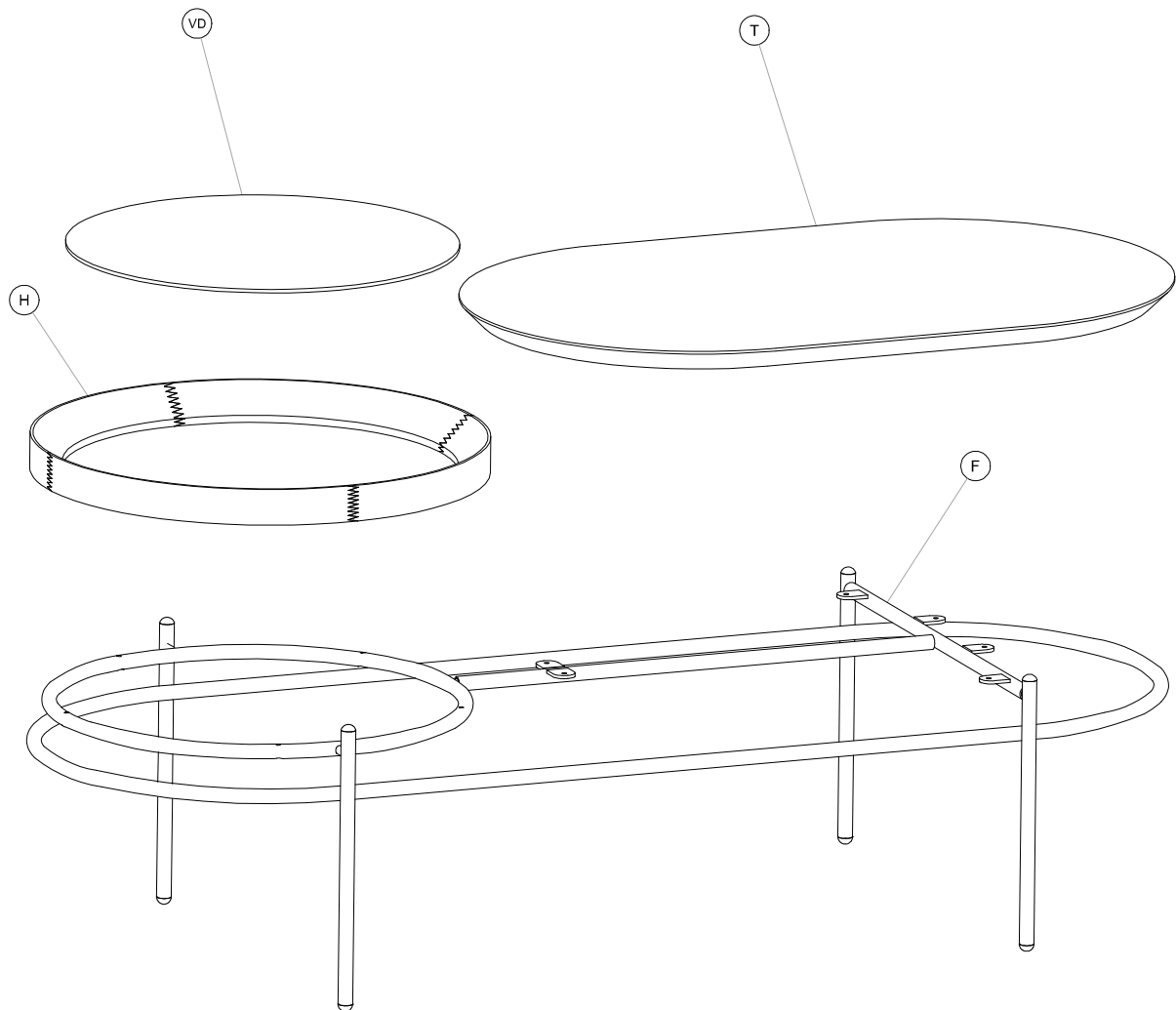
SEQ.EMB.	LETRA	LACA	LÂMINADO	PEÇA	PART	PIEZA	MED/MEASURE/MED	QTDE
01	F	-	F9067	FERRAGEM MESA DE CENTRO	CENTER TABLE HARDWARE	HARDWARE DE MESA CENTRAL	xx	1
02	KIT	-	K073028	KIT MESA CENTRO 9067	CENTER TABLE KIT 9067	KIT MESA CENTRAL 9067	xx	1

### VOLUME 2

SEQ.EMB.	LETRA	LACA	LÂMINADO	PEÇA	PART	PIEZA	MED/MEASURE/MED	QTDE
01	T	-	123368E	TAMPO	COVER	CUBRIR	800.0x498.0x25.0	1

### VOLUME 3

SEQ.EMB.	LETRA	LACA	LÂMINADO	PEÇA	PART	PIEZA	MED/MEASURE/MED	QTDE
02	VD	-	1608351	VD RED Ø428X4MM TEMP LAP POL INC	COLORLESS ROUND GLASS	VIDRIO REDONDO INCOLORO	428.0x428.0x4.0	1
01	H	-	EM906791	ESQ MESA CENTRO BANDEJA 500MM MH9067	LEFT CENTER TABLE TRAY 500MM MH9067	MESA CENTRAL IZQUIERDA BANDEJA 500MM MH9067	xx	1




# MH-9067 MESA DE CENTRO

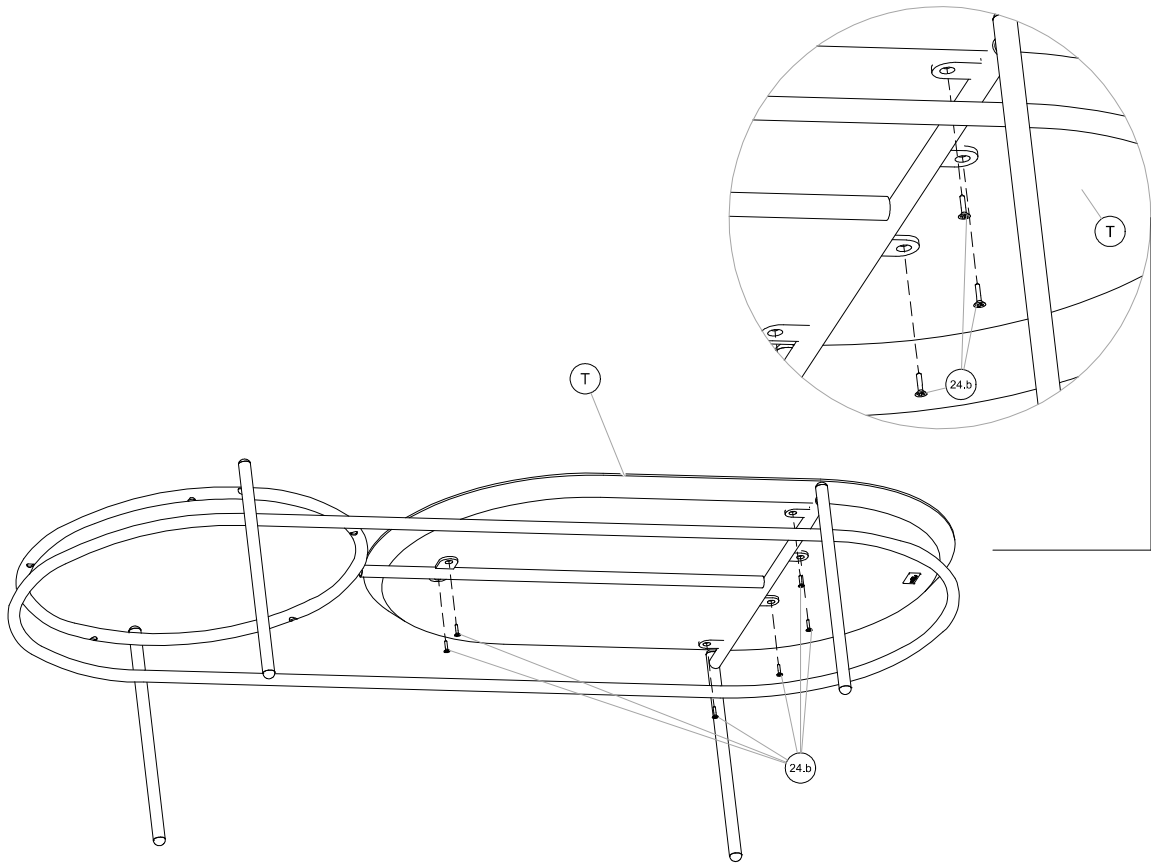
RELAÇÃO DE COMPONENTES / PARTS LIST / LISTA DE COMPONENTES

CÓDIGO DO KIT: **K073028**

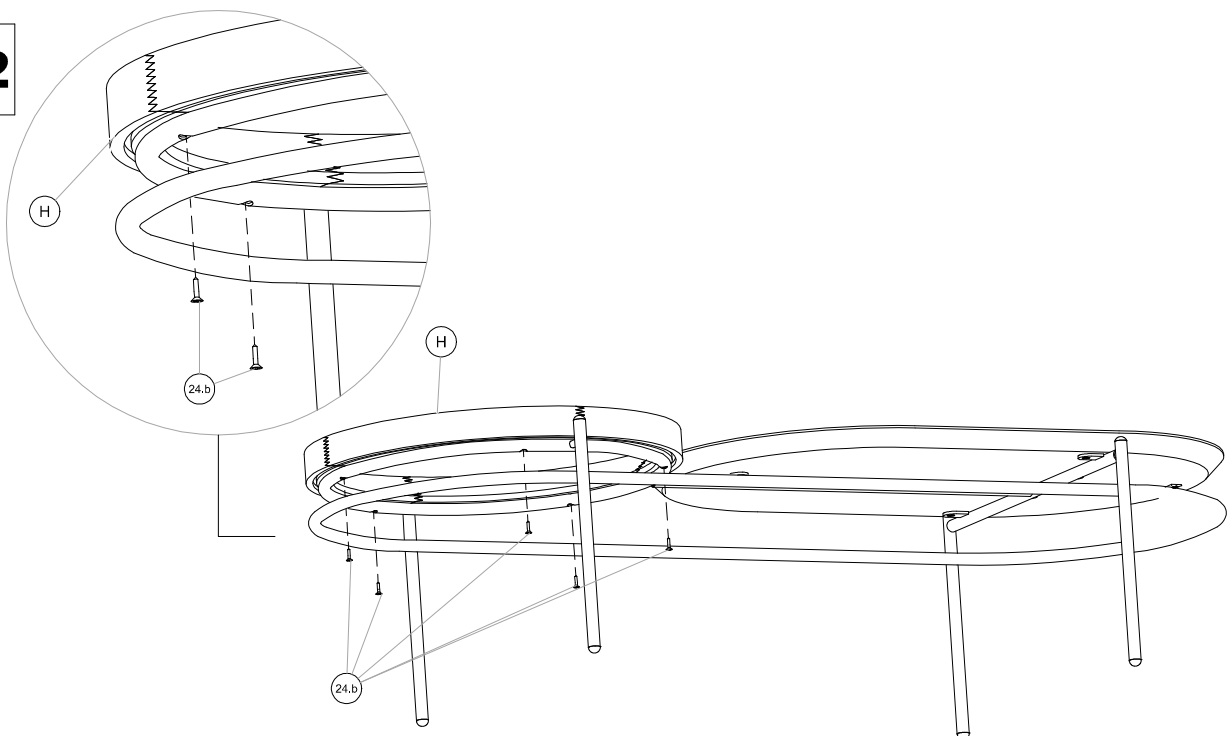
## KIT

REF.	QTDE	PEÇA	PART	PIEZA	IMAGE
24.b	12	PARAF.4 X 16 CAB.CHATA PHILIPS	TORNILLO 4 X 16MM	SCREW 4 X 16MM	

**Passo**  
**Step** **1**  
**Paso**



**Passo**  
**Step** **2**  
**Paso**



# MH-9067 MESA DE CENTRO

Passo  
Step **3**  
Paso

