

**Mesa de Jantar / Dinner Table / Mesa de Cenar**

**MH9069**

**Montagem**

Recomenda-se a leitura prévia das instruções de montagem e profissionais especializados para montar.

**Assistência**

Caso ocorra problema com algum dos componentes, sublinhe-o, identifique o problema e retorne esta relação, via fax ou meio de comunicação disponível para o representante.

-----  
Assinatura do cliente

**Assembly**

Before the assembling is recommended to read carefully the assembly instruction by professional assemblers.

**Assistance**

If happen problems with any component, underline the same, identify the problem and send back this relation immediately, by fax or other way.

-----  
Client signature

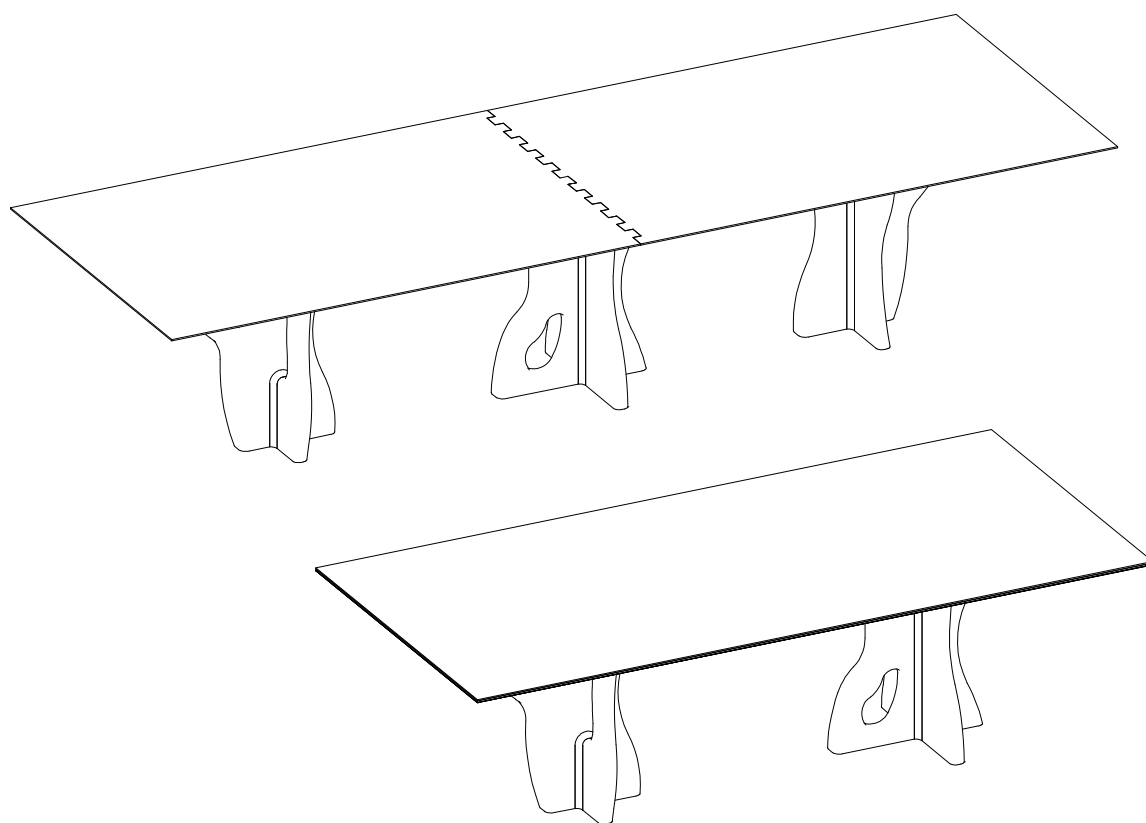
**Montaje**

Se recomienda la lectura previa de las instrucciones de montaje y profesionales especializados para montarlos.

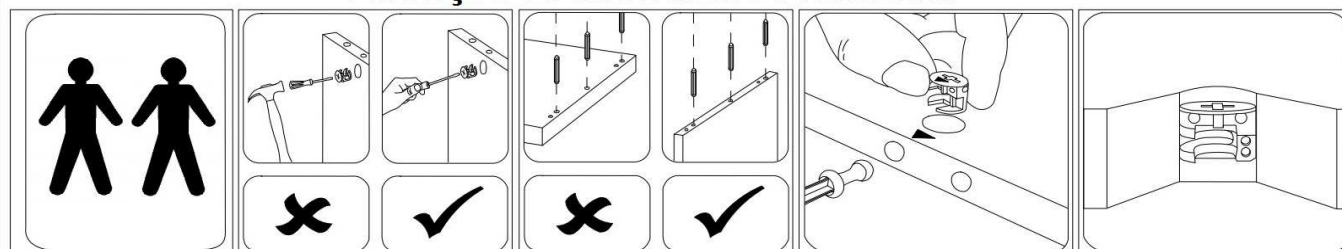
**Asistencia**

Caso sucedan problemas con alguno de los componentes, subraye el componente, identifique el problema, y retorne esta copia via fax u otro medio de comunicación posible.

-----  
Assinatura del cliente



**Atenção / Attention / Atención**



A Uultis se reserva o direito de efetuar alterações nos produtos de suas linhas sem aviso prévio, quando entender necessário.

Uultis reserves the right to effect modifications in the products, without previous advice, when understand necessary.

Uultis se reserva el derecho de hacer las modificaciones que juzgue necesarias en sus productos, sin aviso previo, cuando lo crea necesario.

**Assistência Uultis**  
**(51) 3564-8382**

# MH9069

## RELAÇÃO DE COMPONENTES / PARTS LIST / LISTA DE COMPONENTES

### VOLUME 1

SEQ_EMB.	LETRA	LACA	AUTO_BRILHO	LÁMINADO	PEÇA	PART	PIEZA	MED/MEASURE/MED	QTDE
-	-	-	-	K071827	KIT ACESSÓRIOS	ACCESSORY KIT	KIT ACESORIOS	-	1
-	A	-	-	EM90693	BASE	BASE	BASE	-	1
-	S2	-	-	123533E	SUPORTE	SUPPORT	SOPORTE	680.0x575.0x25.0	1

### VOLUME 2

SEQ_EMB.	LETRA	LACA	AUTO_BRILHO	LÁMINADO	PEÇA	PART	PIEZA	MED/MEASURE/MED	QTDE
-	-	-	-	K071827	KIT ACESSÓRIOS	ACCESSORY KIT	KIT ACESORIOS	-	1
-	A	-	-	EM90693	BASE	BASE	BASE	-	1
-	S2	-	-	123533E	SUPORTE	SUPPORT	SOPORTE	680.0x575.0x25.0	1

### 2200X1195MM

### VOLUME 3

SEQ_EMB.	LETRA	LACA	CANTO_REDONDO	CANTO_RETO	PEÇA	PART	PIEZA	MED/MEASURE/MED	QTDE
-	J	-	6112893	6112893	TAMPO	TOP	TAMPO	2200.0x1195.0x25.0	1

### 2500X1195MM

### VOLUME 3

SEQ_EMB.	LETRA	LACA	CANTO_REDONDO	CANTO_RETO	PEÇA	PART	PIEZA	MED/MEASURE/MED	QTDE
-	J1	-	6104530	6104530	TAMPO	TOP	TAMPO	2500.0x1195.0x25.0	1

### 2800X1195MM

### VOLUME 3

SEQ_EMB.	LETRA	LACA	CANTO_REDONDO	CANTO_RETO	PEÇA	PART	PIEZA	MED/MEASURE/MED	QTDE
-	-	-	K071754	K071754	KIT ACESSÓRIOS	ACCESSORY KIT	KIT ACESORIOS	-	1
-	C	-	117920E	117920E	UNIÃO TAMPO	TOP UNION	UNIÓN SOBRE	640.00x300.00x25.00	1
-	K	-	6104694	6104694	TAMPO ESQUERDO	LEFT TOP	TAMPO IZQUIERDO	1415.0x1195.0x25.0	1
-	L	-	6104695	6104695	TAMPO DIREITO	RIGHT TOP	TAMPO DERECHO	1415.0x1195.0x25.0	1

### 3000X1195MM

### VOLUME 3

SEQ_EMB.	LETRA	LACA	CANTO_REDONDO	CANTO_RETO	PEÇA	PART	PIEZA	MED/MEASURE/MED	QTDE
-	-	-	K071754	K071754	KIT ACESSÓRIOS	ACCESSORY KIT	KIT ACESORIOS	-	1
-	C	-	117920E	117920E	UNIÃO TAMPO	TOP UNION	UNIÓN SOBRE	640.00x300.00x25.00	1
-	K1	-	6104570	6104570	TAMPO ESQUERDO	LEFT TOP	TAMPO IZQUIERDO	1515.0x1195.0x25.0	1
-	L1	-	6104571	6104571	TAMPO DIREITO	RIGHT TOP	TAMPO DERECHO	1515.0x1195.0x25.0	1

### 3200X1195MM

### VOLUME 3

SEQ_EMB.	LETRA	LACA	CANTO_REDONDO	CANTO_RETO	PEÇA	PART	PIEZA	MED/MEASURE/MED	QTDE
-	-	-	K071754	K071754	KIT ACESSÓRIOS	ACCESSORY KIT	KIT ACESORIOS	-	1
-	C	-	117920E	117920E	UNIÃO TAMPO	TOP UNION	UNIÓN SOBRE	640.00x300.00x25.00	1
-	K2	-	6104716	6104716	TAMPO ESQUERDO	LEFT TOP	TAMPO IZQUIERDO	1615.0x1195.0x25.0	1
-	L2	-	6104718	6104718	TAMPO DIREITO	RIGHT TOP	TAMPO DERECHO	1615.0x1195.0x25.0	1

### 3500X1195MM

### VOLUME 3

SEQ_EMB.	LETRA	LACA	CANTO_REDONDO	CANTO_RETO	PEÇA	PART	PIEZA	MED/MEASURE/MED	QTDE
-	-	-	K071754	K071754	KIT ACESSÓRIOS	ACCESSORY KIT	KIT ACESORIOS	-	1
-	C	-	117920E	117920E	UNIÃO TAMPO	TOP UNION	UNIÓN SOBRE	640.00x300.00x25.00	1
-	K3	-	6104594	6104594	TAMPO ESQUERDO	LEFT TOP	TAMPO IZQUIERDO	1765.0x1195.0x25.0	1
-	L3	-	6104599	6104599	TAMPO DIREITO	RIGHT TOP	TAMPO DERECHO	1765.0x1195.0x25.0	1

### 2800X1195MM

### VOLUME 4

SEQ_EMB.	LETRA	LACA	CANTO_REDONDO	CANTO_RETO	PEÇA	PART	PIEZA	MED/MEASURE/MED	QTDE
-	M	-	6104688	6104688	BARRA FERRO	IRON BAR	BARRA DE HIERRO	2300.0x31.7x31.7	2

### 3000X1195MM

### VOLUME 4

SEQ_EMB.	LETRA	LACA	CANTO_REDONDO	CANTO_RETO	PEÇA	PART	PIEZA	MED/MEASURE/MED	QTDE
-	M1	-	6072156	6072156	BARRA FERRO	IRON BAR	BARRA DE HIERRO	2500.0x31.7x31.7	2

### 3200X1195MM

### VOLUME 4

SEQ_EMB.	LETRA	LACA	CANTO_REDONDO	CANTO_RETO	PEÇA	PART	PIEZA	MED/MEASURE/MED	QTDE
-	M2	-	6104728	6104728	BARRA FERRO	IRON BAR	BARRA DE HIERRO	2700.0x31.7x31.7	2

### 3500X1195MM

### VOLUME 4

SEQ_EMB.	LETRA	LACA	CANTO_REDONDO	CANTO_RETO	PEÇA	PART	PIEZA	MED/MEASURE/MED	QTDE
-	M3	-	6070460	6070460	BARRA FERRO	IRON BAR	BARRA DE HIERRO	3000.0x31.7x31.7	2

### 2800X1195MM

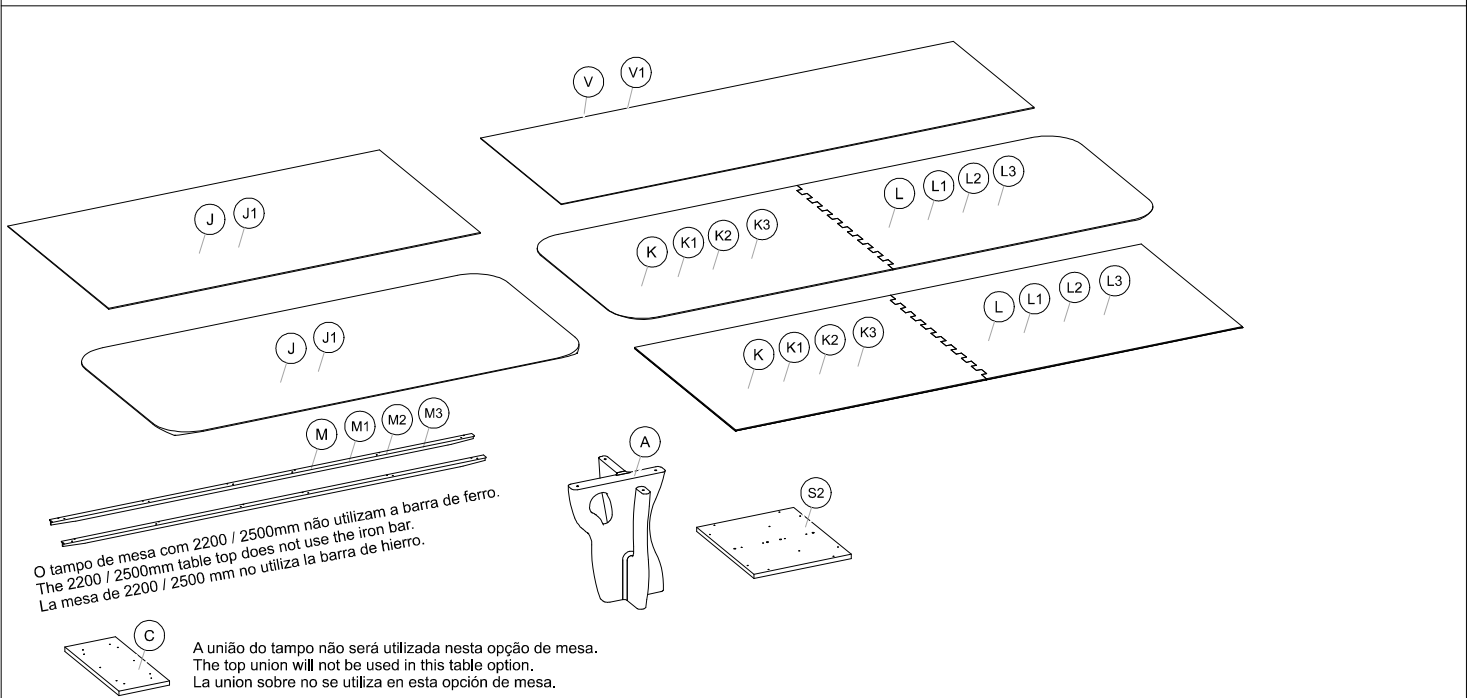
### VOLUME 5

SEQ_EMB.	LETRA	LACA	VIDRO_REDONDO	VIDRO_RETO	PEÇA	PART	PIEZA	MED/MEASURE/MED	QTDE
-	V	-	-	-	VD BR UW LAP TEMP R2 2800X1195X6MM	GLASS 6MM	VIDRIO 6MM	2800X1195X6MM	1

### 3000X1195MM

### VOLUME 5

SEQ_EMB.	LETRA	LACA	VIDRO_REDONDO	VIDRO_RETO	PEÇA	PART	PIEZA	MED/MEASURE/MED	QTDE
-	V1	-	-	-	VD BR UW LAP TEMP R2 3000X1195X6MM	GLASS 6MM	VIDRIO 6MM	3000X1195X6MM	1







# MH9069

RELAÇÃO DE COMPONENTES / PARTS LIST / LISTA DE COMPONENTES

CÓDIGO DO KIT: **K071608**






## KIT TAMPO

REF.	QTDE	PEÇA	PART	PIEZA	IMAGE
1.s	1	CHAVE DE BOCA RETA 13 ABERT.	KEY	CLAVE	
12.a	2	CAVILHA MADEIRA 10X60	10X60 WODEN PLUG	TARUGO10X60	
16.b	35	PARAF.5 X 25 CAB.CHATA PHILIPS	TORNILLO 5 X 25MM	SCREW 5 X 25MM	
19.b	11	PARAF.5 X 40 CAB.CHATA PHILIPS	TORNILLO 5 X 40MM	SCREW 5 X 40MM	
7.y	3	FIXACAO DE LASTRO NR7	FIXING BALLAST	FIJACIÓN LASTRE	

RELAÇÃO DE COMPONENTES / PARTS LIST / LISTA DE COMPONENTES

CÓDIGO DO KIT: **K071827**

## KIT BASE

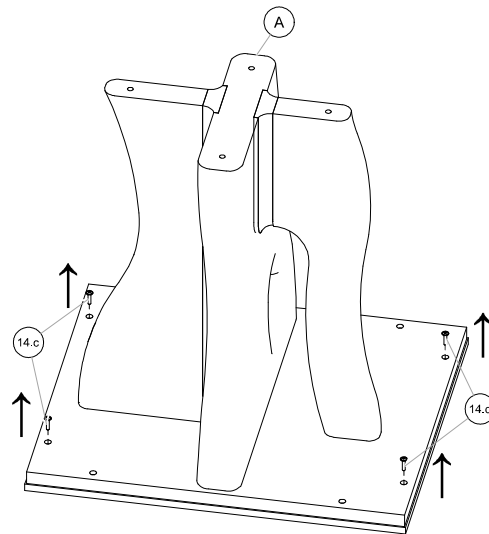
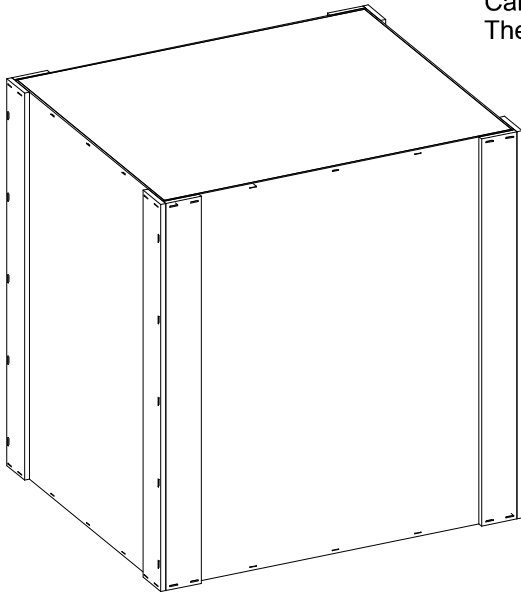
REF.	QTDE	PEÇA	PART	PIEZA	IMAGE
1.l	4	SAPATA NIQUELADA 20MM	20MM CALCE	ZAPATA 20MM	
11.a	2	CAVILHA MADEIRA 10X40	10X40 WODEN PLUG	TARUGO 10X40	
16.c	8	PARAFUSO 5 X 35 CAB.FLANGEADO	SCREW 5 X 35MM	TORNILLO 5 X 35MM	
20.b	6	PARAF.5 X 50 CAB.CHATA PHILIPS	TORNILLO 5 X 50MM	SCREW 5 X 50MM	
3.h	5	BATENTE DE SILICONE Ø20MM	Ø20MM SYLICON	SILICONE Ø20MM	

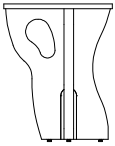
### Passo Step **1** Paso

Abra a embalagem com cuidado, retire o plástico que envolve o pé de madeira. Em seguida retire os parafusos para soltar o pé de madeira da embalagem.

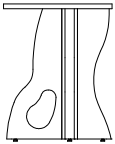
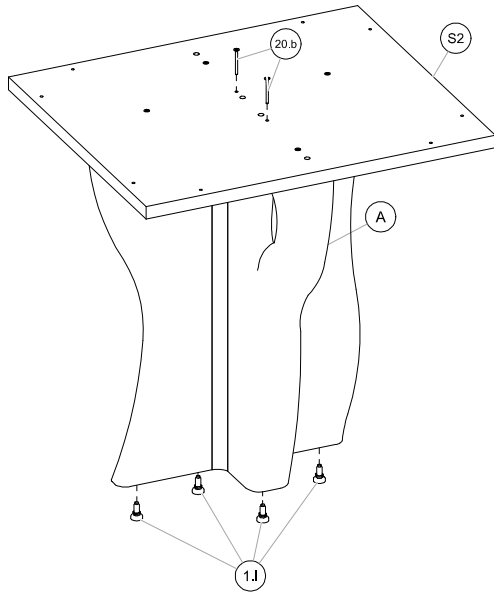
Carefully open the package, remove the plastic that surrounds the wooden foot. Then remove the screws to release the wooden foot from the packaging.

Abra con cuidado el paquete, retire el plástico que rodea el pie de madera. A continuación, retire los tornillos para liberar el pie de madera del embalaje.



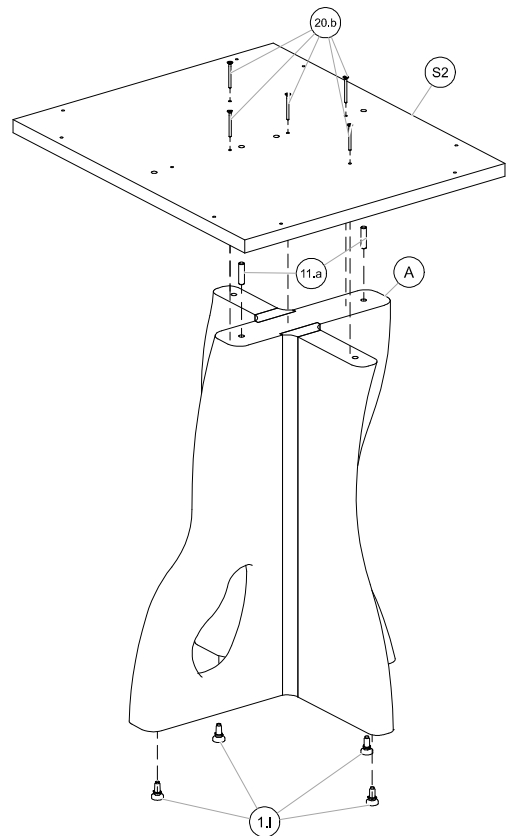
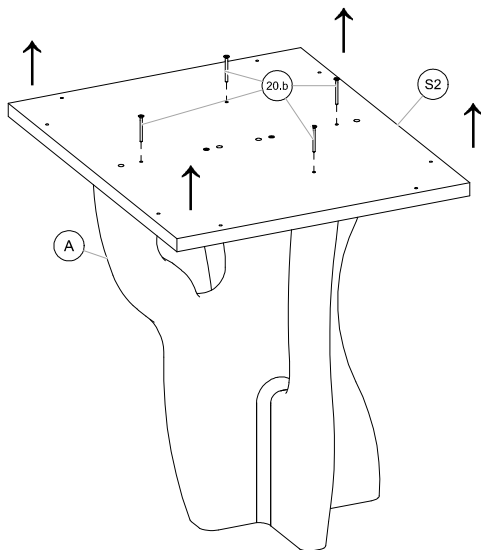


**Passo**  
**Step** **2**  
**Paso**



**Passo**  
**Step** **2**  
**Paso**

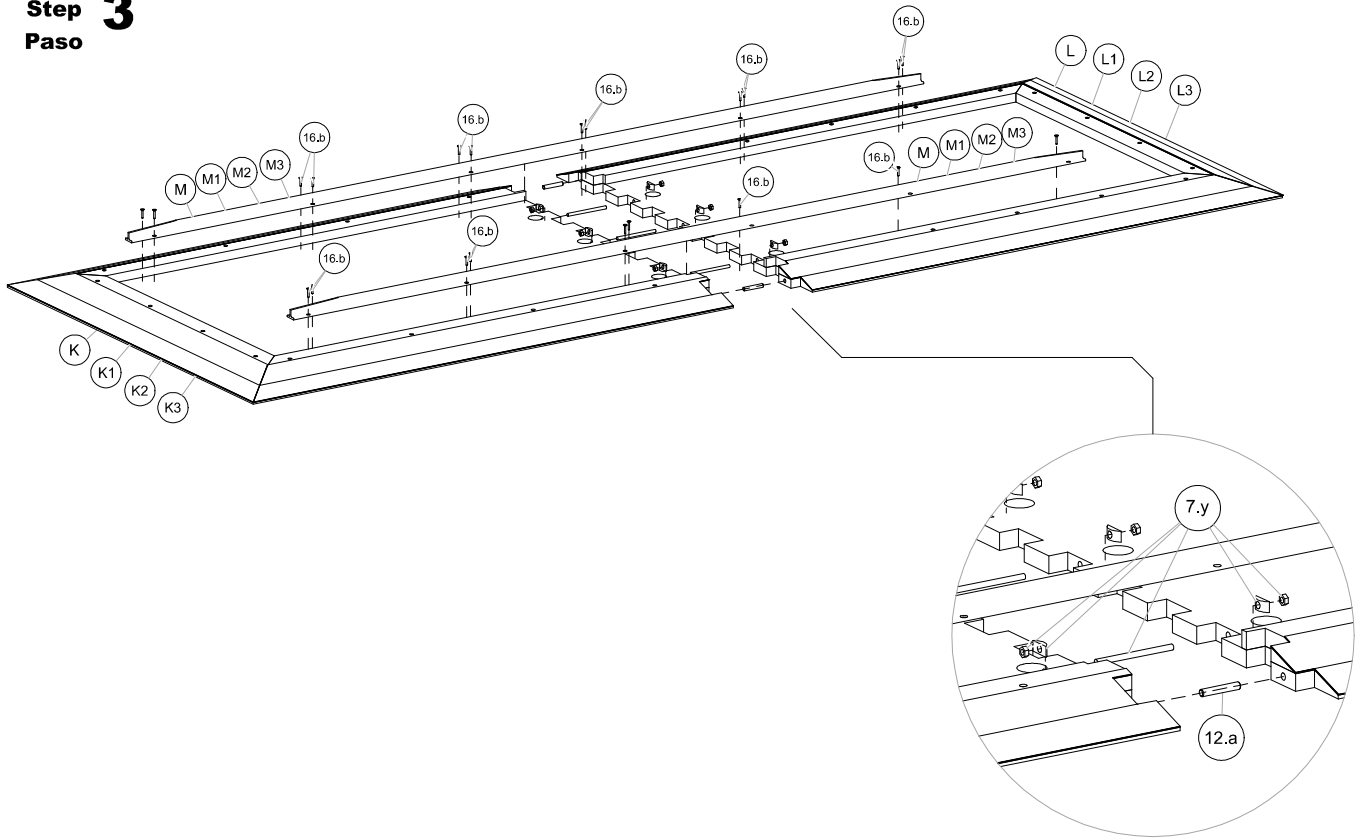
Para montar o pé de madeira na posição invertida, primeiro retire os parafusos 20.b.  
To mount the wooden foot in the inverted position, first remove the screws 20.b.  
Para montar el pie de madera en posición invertida, primero retire los tornillos 20.b.



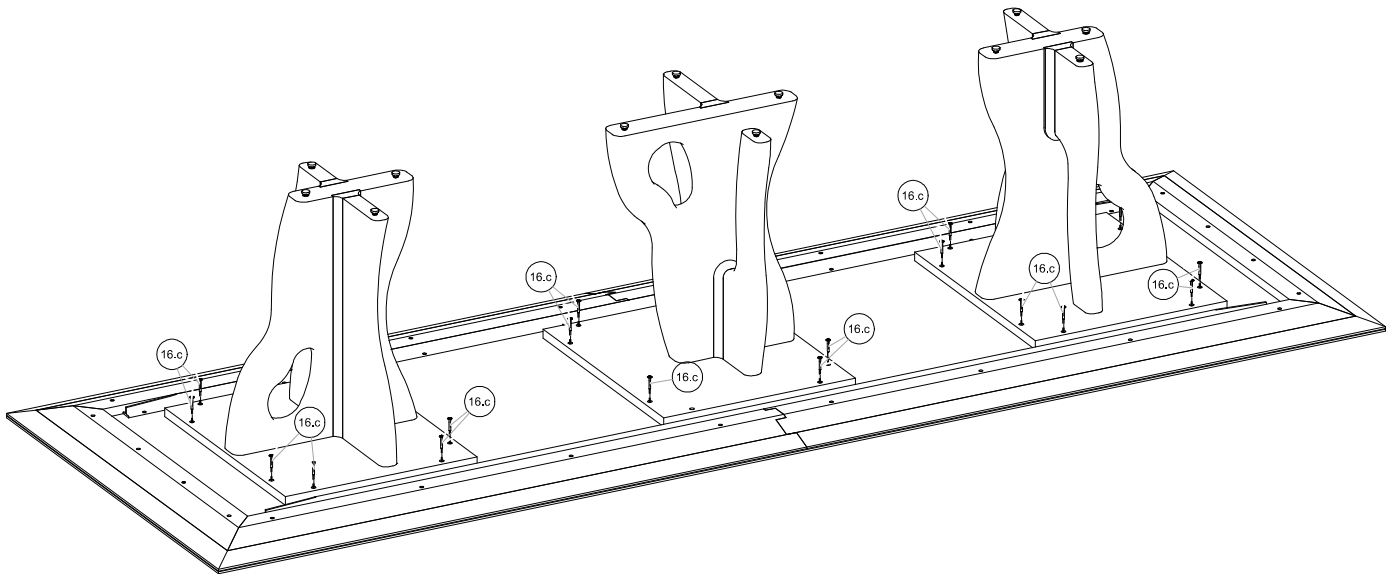
Retire o suporte S2, gire o pé de madeira e fixe novamente o suporte.  
Remove the S2 support, turn the wooden foot and fix the support again.  
Retire el soporte S2, gire el pie de madera y vuelva a colocar el soporte.

# MH9069

**Passo**  
**Step 3**  
**Paso**



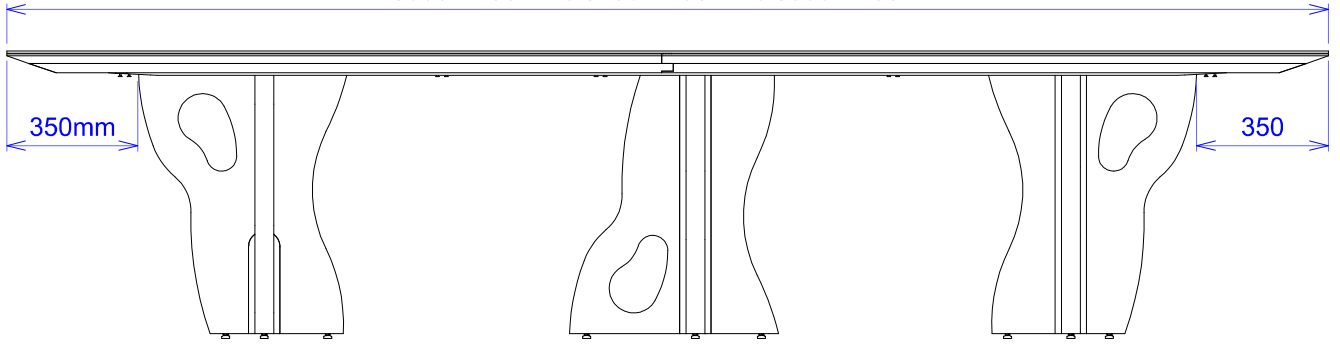
**Passo**  
**Step 4**  
**Paso**



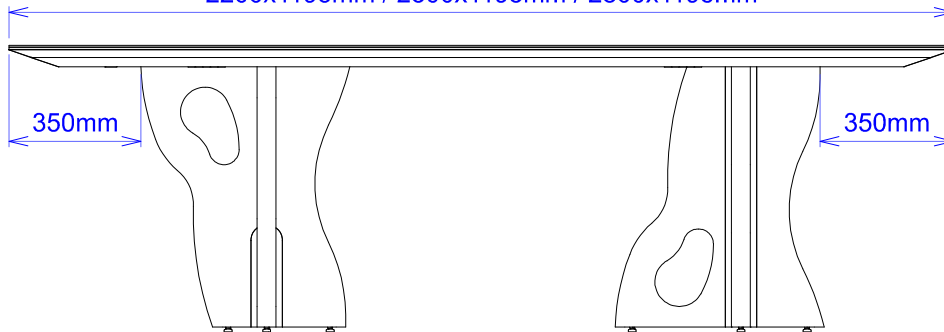
MH9069

**DIMENSÕES / DIMENSIONS / DIMENSIONES**

3000x1195mm / 3200x1195mm / 3500x1195mm



2200x1195mm / 2500x1195mm / 2800x1195mm



**Passo  
Step 5  
Paso**

