

Mesa de Jantar / Dining table / Mesa de cenar

MH-9076

Montagem

Recomenda-se a leitura prévia das instruções de montagem e profissionais especializados para montar.

Assistência

Caso ocorra problema com algum dos componentes, sublinhe-o, identifique o problema e retorne esta relação, via fax ou meio de comunicação disponível para o representante.

Assinatura do cliente

Assembly

Before the assembling is recommended to read carefully the assembly instruction by professional assemblers.

Assistance

If happen problems with any component, underline the same, identify the problem and send back this relation immediately, by fax or other way.

Client signature

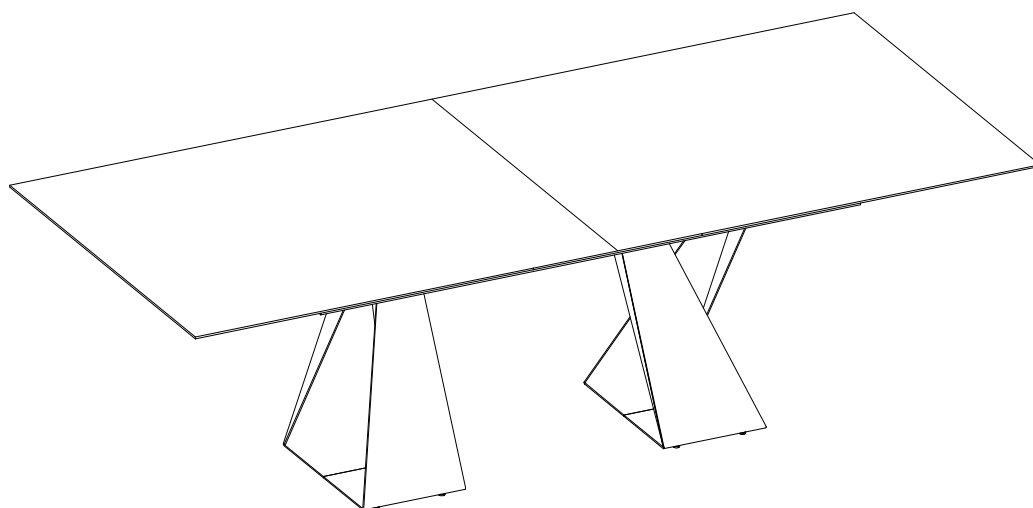
Montaje

Se recomienda la lectura previa de las instrucciones de montaje y profesionales especializados para montarlos.

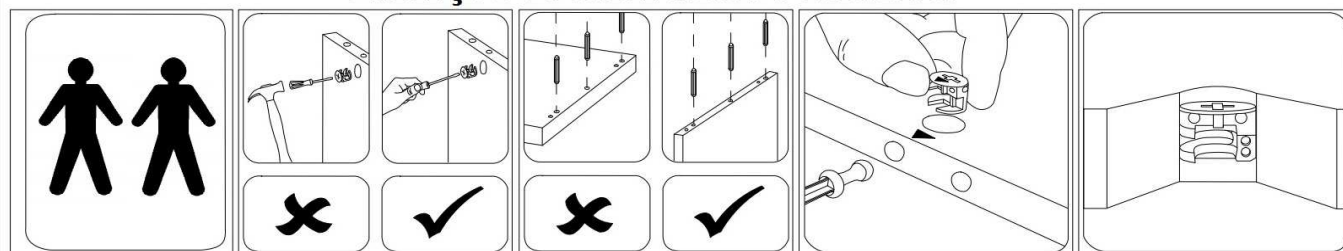
Asistencia

Caso sucedan problemas con alguno de los componentes, subraye el componente, identifique el problema, y retorne esta copia via fax u otro medio de comunicación posible.

Assinatura del cliente



Atenção / Attention / Atención



A Uultis se reserva o direito de efetuar alterações nos produtos de suas linhas sem aviso prévio, quando entender necessário.

Uultis reserves the right to effect modifications in the products, without previous advice, when understand necessary.

Uultis se reserva el derecho de hacer las modificaciones que juzgue necesarias en sus productos, sin aviso previo, cuando lo crea necesario.

**Assistência Uultis
(51) 3564-8382**

MH-9076

RELAÇÃO DE COMPONENTES / PARTS LIST / LISTA DE COMPONENTES

VOLUME 1

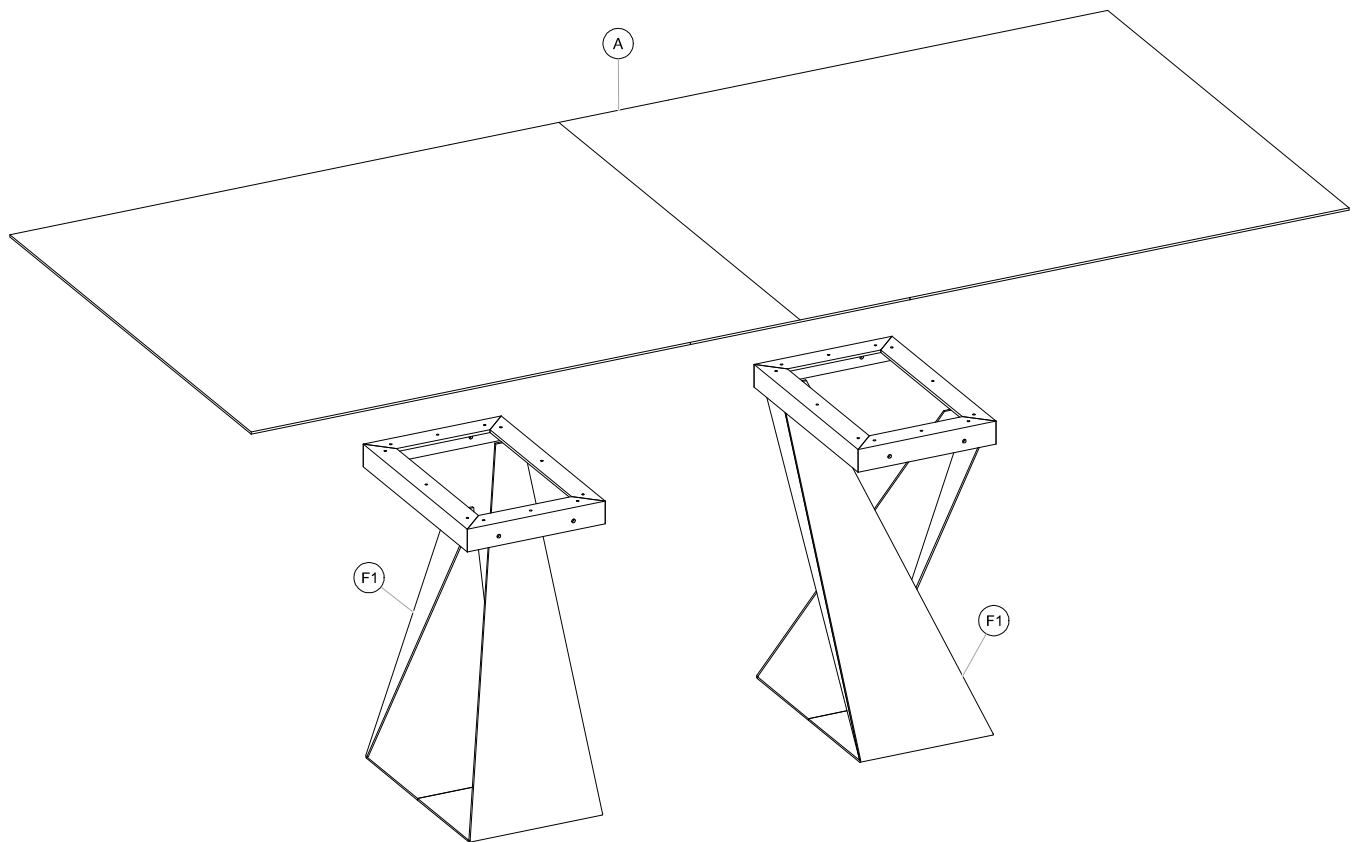
SEQ_EMB.	LETRA	LACA	AUTO_BRILHO	COURO_RECONST.	LÂMINADO	PEÇA	PART	PIEZA	MED/MEASURE/MED	QTDE
-	F1	-	-	-	F90761	FERRAGEM BASE	BASE HARDWARE	HERRAJES BASE DE MESA	474.0x314.0x700.0	1

VOLUME 2

SEQ_EMB.	LETRA	LACA	AUTO_BRILHO	COURO_RECONST.	LÂMINADO	PEÇA	PART	PIEZA	MED/MEASURE/MED	QTDE
-	F1	-	-	-	F90761	FERRAGEM BASE	BASE HARDWARE	HERRAJES BASE DE MESA	474.0x314.0x700.0	1

VOLUME 3

SEQ_EMB.	LETRA	LACA	AUTO_BRILHO	COURO_RECONST.	LÂMINADO	PEÇA	PART	PIEZA	MED/MEASURE/MED	QTDE
-	-	-	-	-	K071868	KIT ACESSÓRIOS	ACCESSORY KIT	KIT ACESORIOS	xx	1
-	A	-	-	-	EM9076200	TAMPO	COVER	TAMPO	2000.0X1100.0X50.0	1









MH-9076

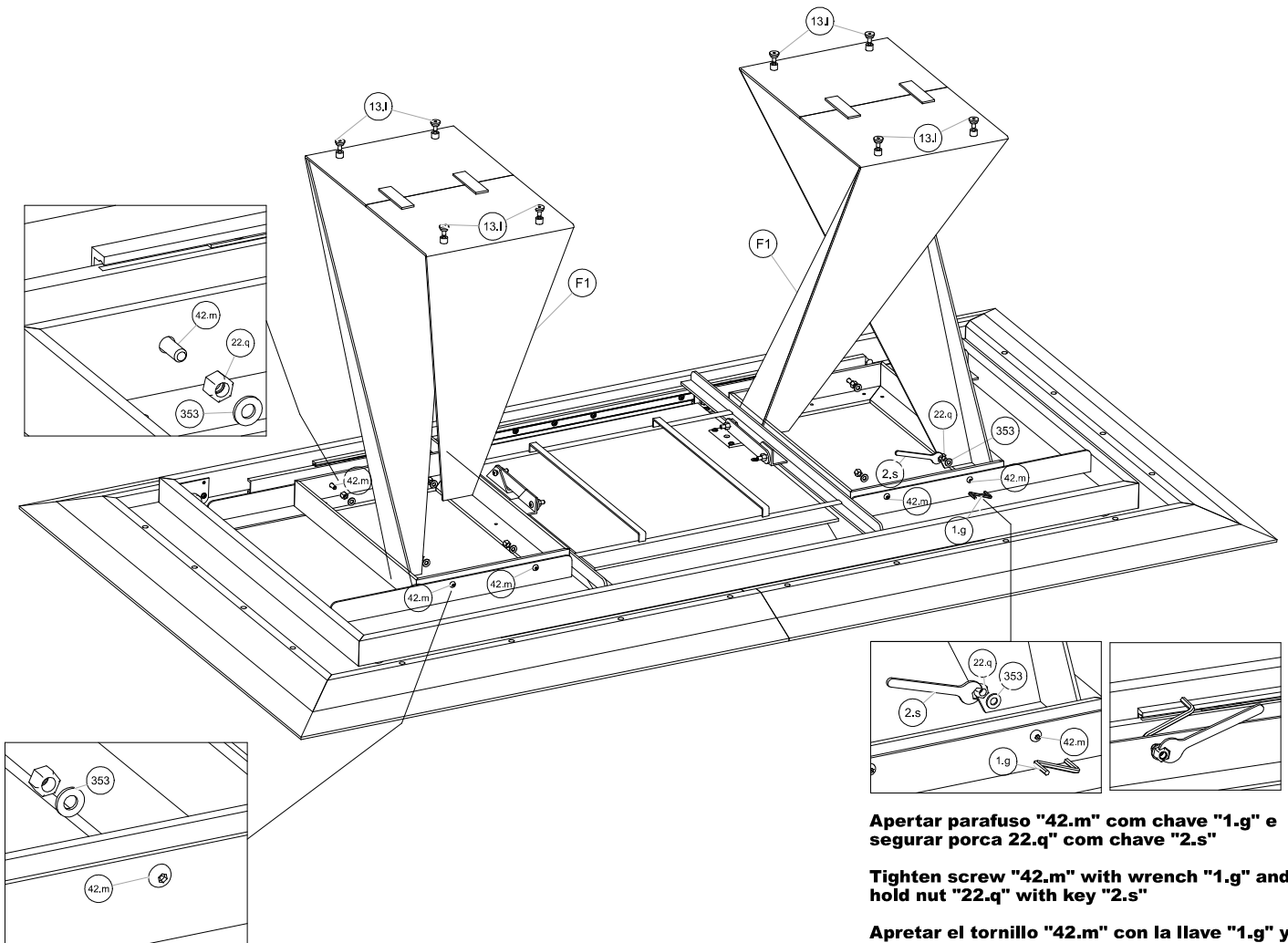
RELAÇÃO DE COMPONENTES / PARTS LIST / LISTA DE COMPONENTES

CÓDIGO DO KIT: **K071868**

KIT

REF.	QTDE	PEÇA	PART	PIEZA	IMAGE
1.g	1	CHAVEZETA ALLEM 4MM	4MM KEY	CLAVE 4MM	
13.l	8	SAPATA REGULAVEL 1/4 X 15	CALSE 1/4 x 5/8	ZAPATA 1/4 x 5/8	
2.s	1	CHAVE DE BOCA RETA 11 ABERT.	KEY	CLAVE	
22.q	8	PORCA SEXTAVADA COM TRAVA 1/4 ZB	NUT HEX 1/4	TUERCA HEXAGONAL 1/4	
353	8	ARRUELA LISA 5/16 ZB	1/4 WASHER	ANILLO 1/4	
42.m	8	PARAF. 1/4X1 CAB ABAULADA SEXT. INT	SCREW 1/4X3/4	TORNILLO 1/4X3/4	

Passo Step 1 Paso



Apertar parafuso "42.m" com chave "1.g" e segurar porca "22.q" com chave "2.s"

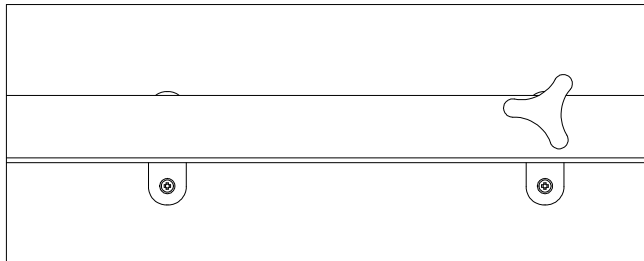
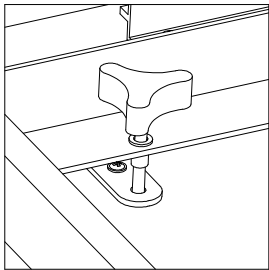
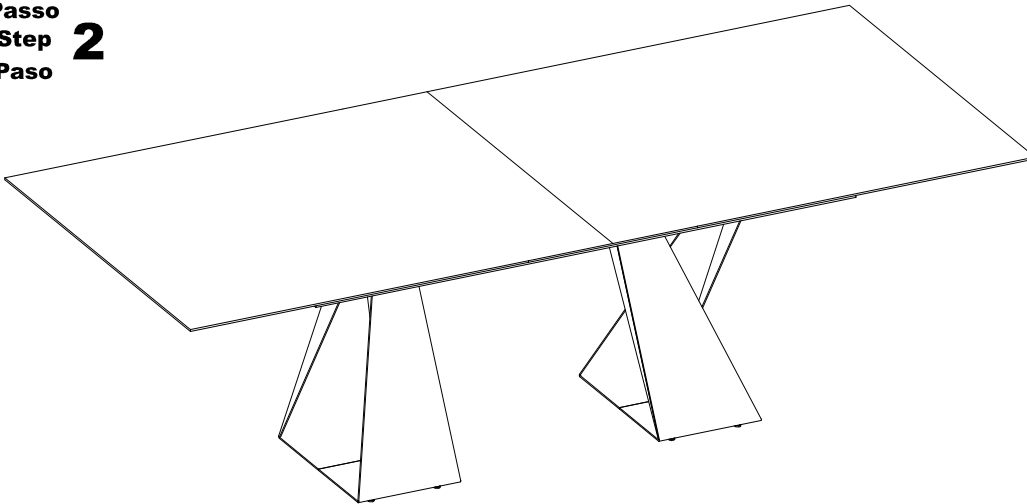
Tighten screw "42.m" with wrench "1.g" and hold nut "22.q" with key "2.s"

Apretar el tornillo "42.m" con la llave "1.g" y sostenga la tuerca "22.q" con la llave "2.s"

MH-9076

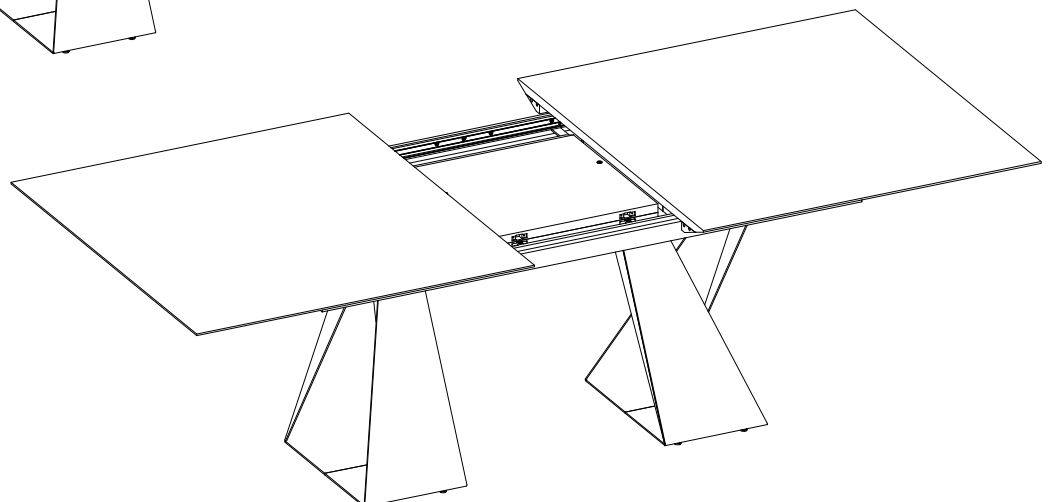
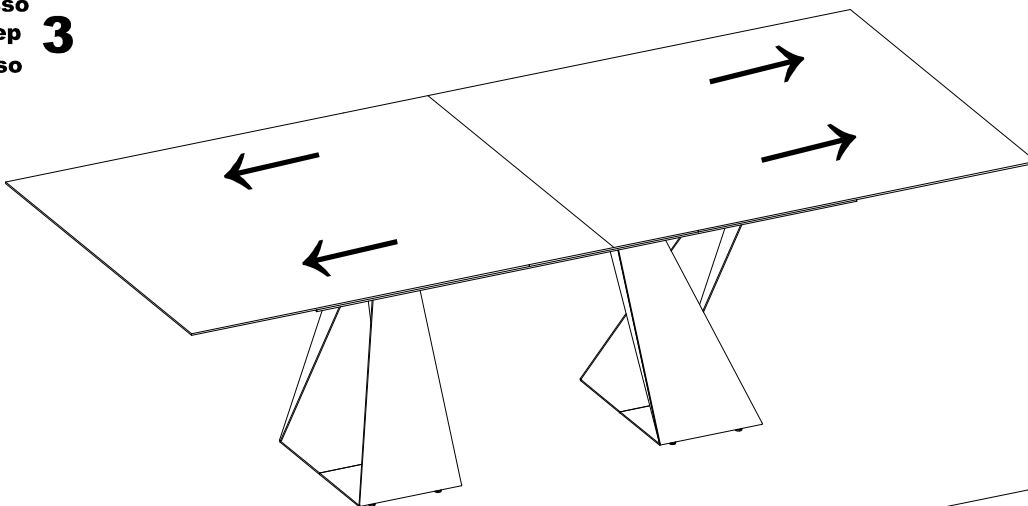
**SOLTAR TRAVA PARA FAZER EXTENSÃO DO TAMPO
RELEASE LOCK TO EXTEND THE TOP
DESBLOQUEO PARA EXTENDER LA PARTE SUPERIOR**

**Passo
Step
Paso** **2**



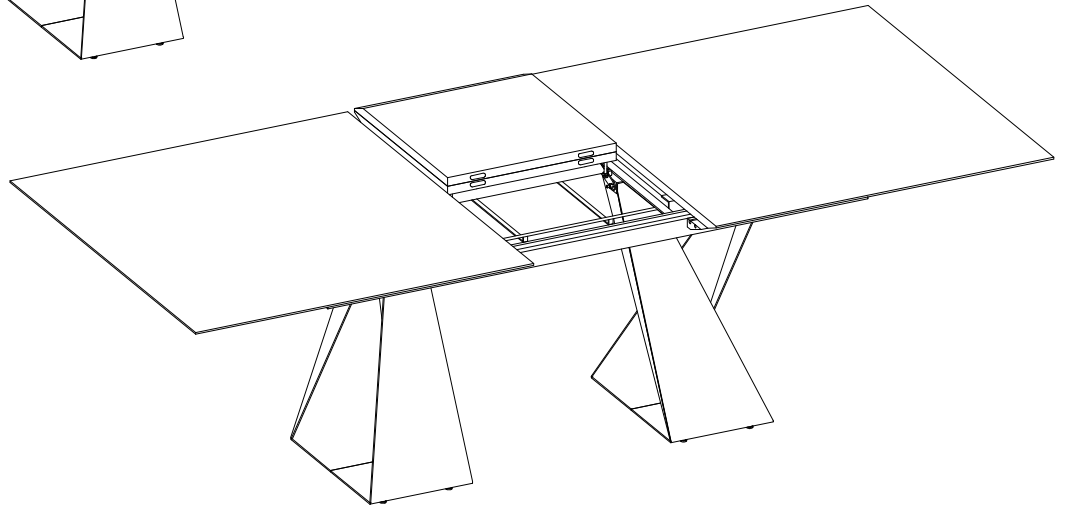
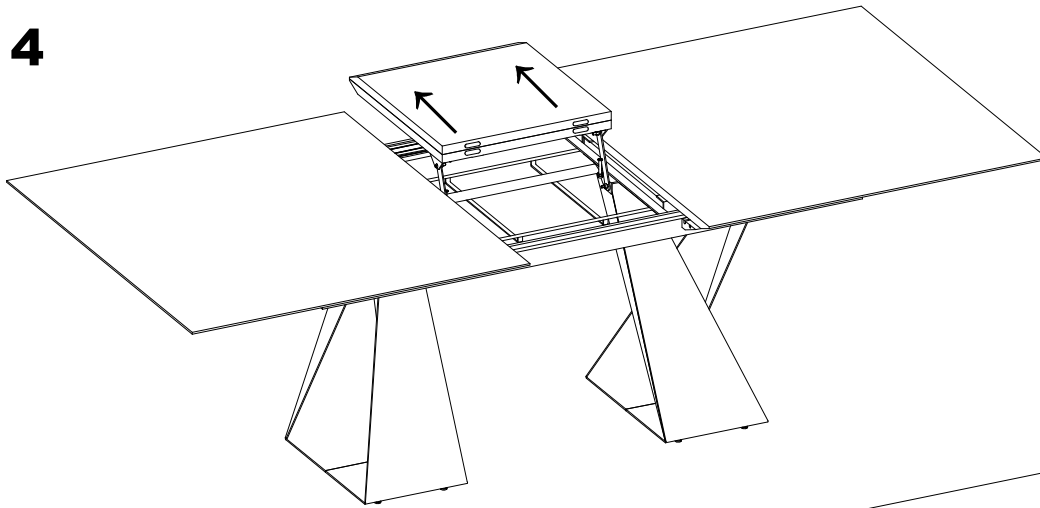
**COM O TAMPO FECHADO, TRAVAR E DESTRAVAR PELO LADO DIREITO.
WITH THE TOP CLOSED, LOCK AND UNLOCK ON THE RIGHT SIDE.
CON LA PARTE SUPERIOR CERRADA, BLOQUEO Y DESBLOQUEO DEL LADO DERECHO.**

**Passo
Step
Paso** **3**

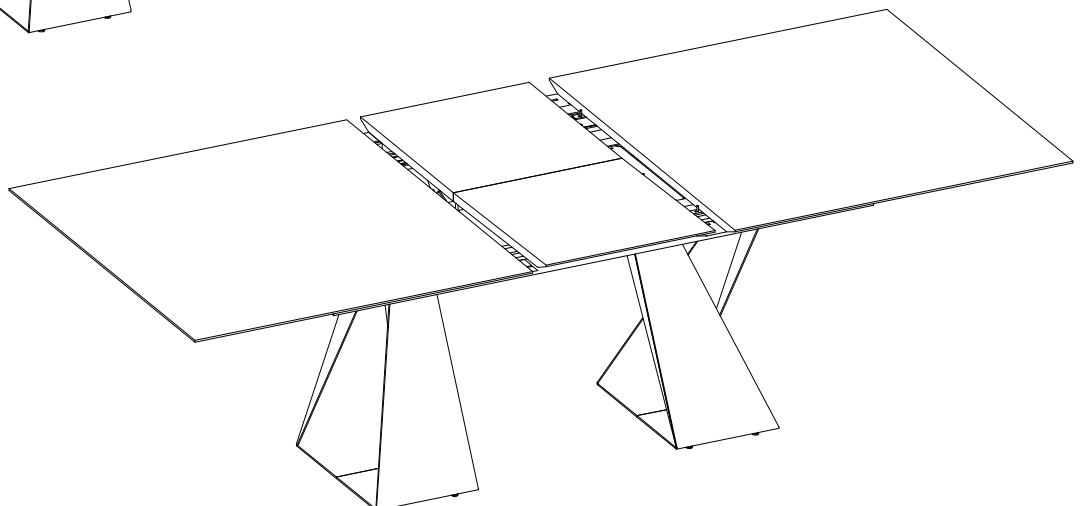
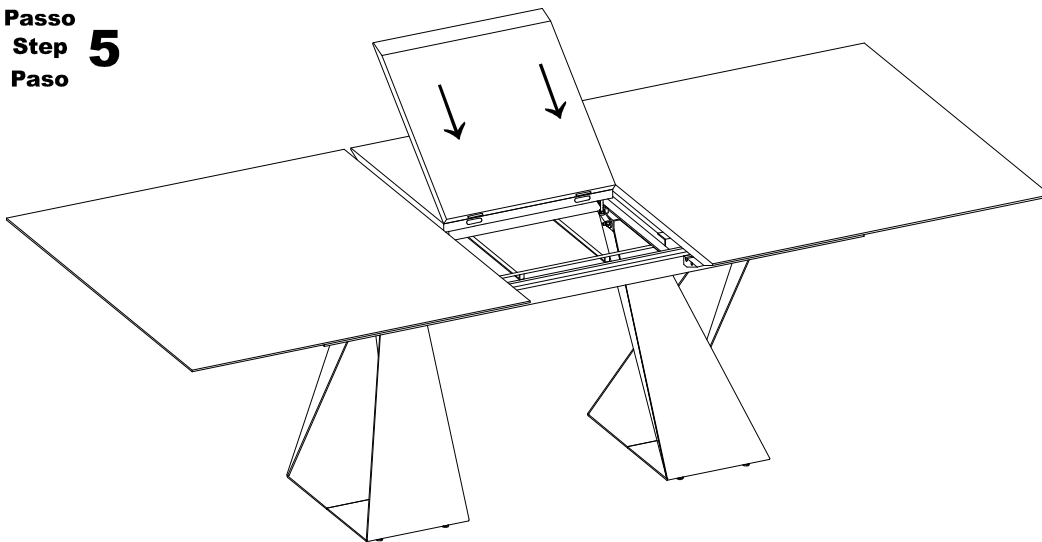


MH-9076

Passo
Step **4**
Paso

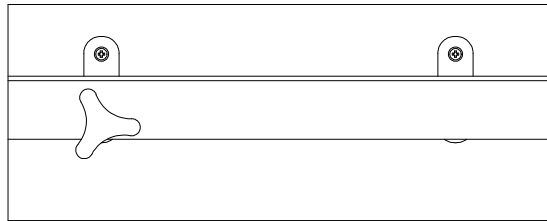
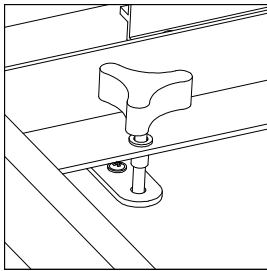
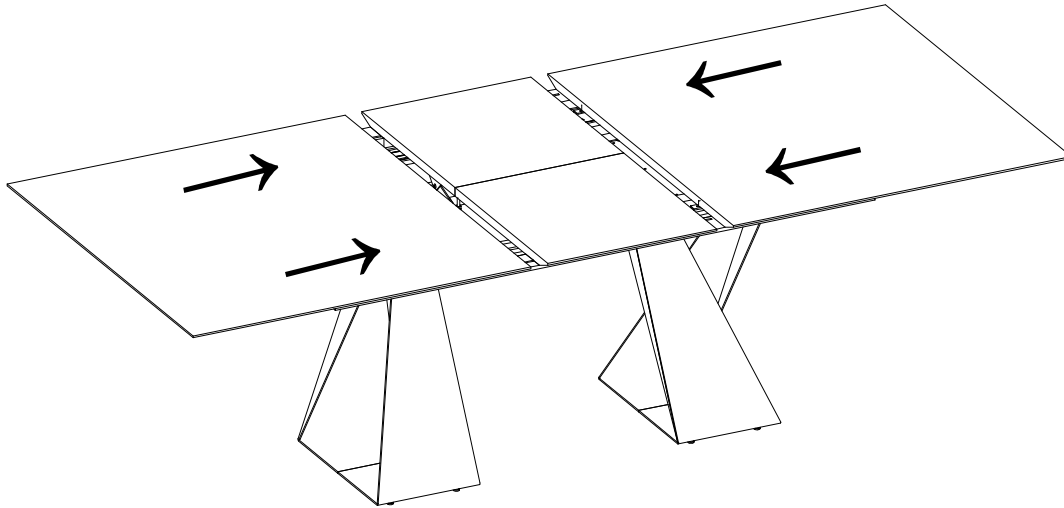


Passo
Step **5**
Paso



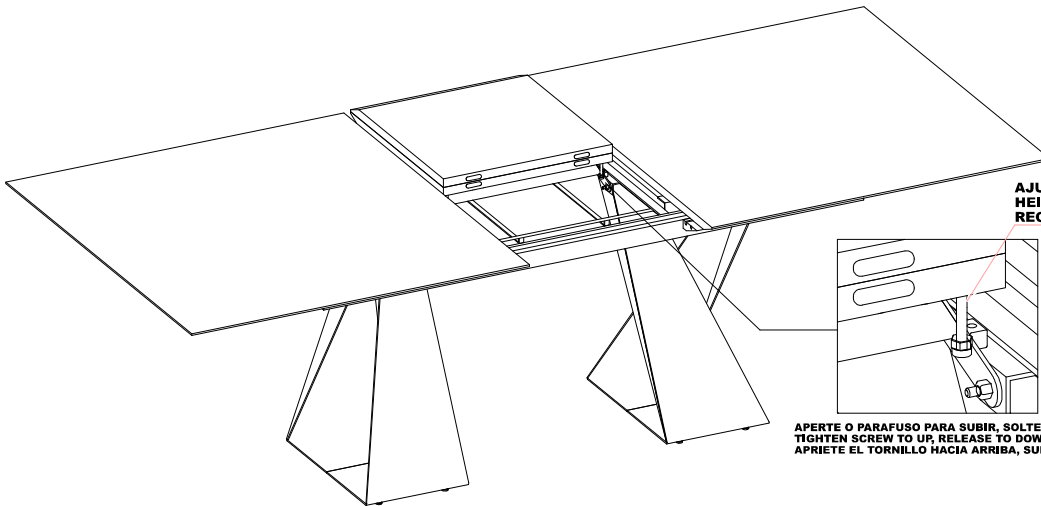
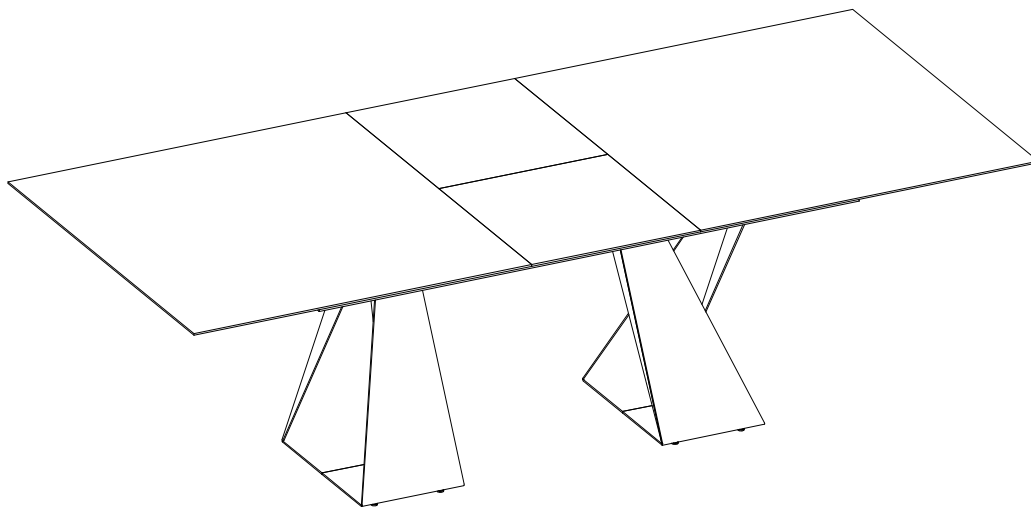
MH-9076

Passo
Step **6**
Paso

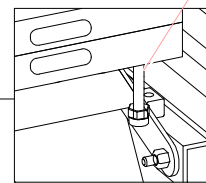


**COM O TAMPO ABERTO, TRAVAR E DESTRAVAR PELO LADO ESQUERDO.
WITH THE TOP OPEN, LOCK AND UNLOCK ON THE LEFT SIDE.
CON LA PARTE SUPERIOR ABIERTA, BLOQUEO Y DESBLOQUEO EN EL LADO IZQUIERDO.**

Passo
Step **7**
Paso



**AJUSTE DE ALTURA DO TAMPO CENTRAL
HEIGHT ADJUSTMENT OF THE CENTRAL TOP
REGULACIÓN DE ALTURA DE LA TAPA CENTRAL**



**APERTE O PARAFUSO PARA SUBIR, SOLTE PARA DESCER.
TIGHTEN SCREW TO UP, RELEASE TO DOWN.
APRIETE EL TORNILLO HACIA ARRIBA, SUELTE HACIA ABAJO.**

**CASO TAMPO CENTRAL ESTEJA DESALINHADO COM OS DEMAIS, FAZER AJUSTES.
IF THE CENTER TOP IS MISALIGNED WITH THE OTHERS, MAKE ADJUSTMENTS.
SI LA PARTE SUPERIOR DEL CENTRO ESTÁ DESALINEADA CON LAS DEMÁS, HAGA LOS AJUSTES.**