

**Mesa de jantar / Dining table / Mesa de cenar**

**MH-9078**

**Montagem**

Recomenda-se a leitura prévia das instruções de montagem e profissionais especializados para montar.

**Assistência**

Caso ocorra problema com algum dos componentes, sublinhe-o, identifique o problema e retorne esta relação, via fax ou meio de comunicação disponível para o representante.

-----  
 Assinatura do cliente

**Assembly**

Before the assembling is recommended to read carefully the assembly instruction by professional assemblers.

**Assistance**

If happen problems with any component, underline the same, identify the problem and send back this relation immediately, by fax or other way.

-----  
 Client signature

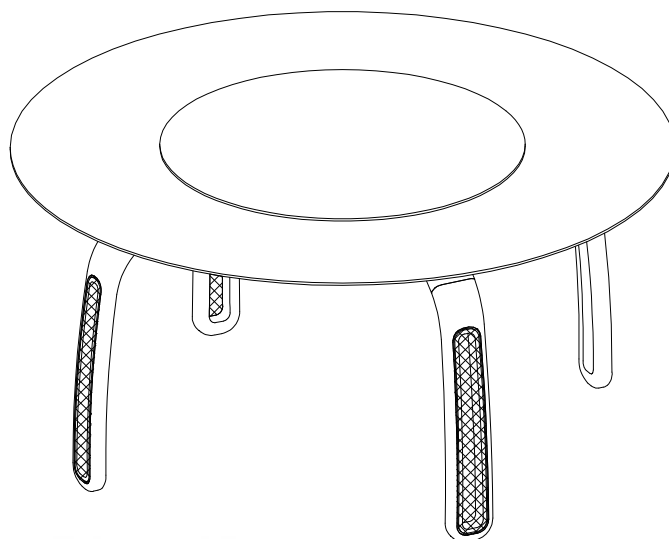
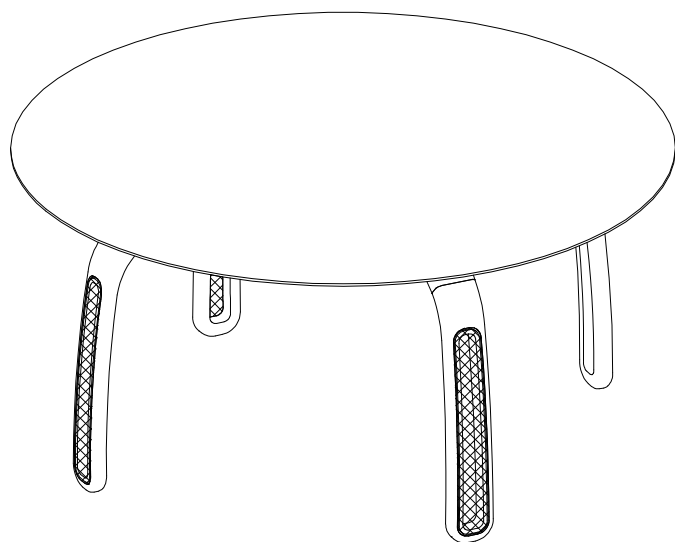
**Montaje**

Se recomienda la lectura previa de las instrucciones de montaje y profesionales especializados para montarlos.

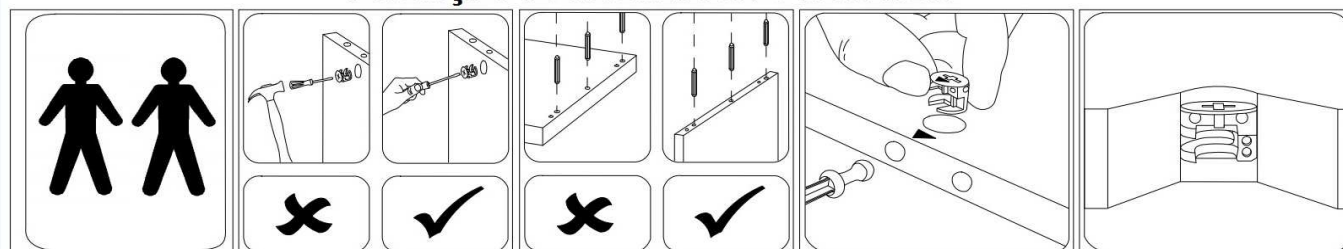
**Asistencia**

Caso sucedan problemas con alguno de los componentes, subraye el componente, identifique el problema, y retorne esta copia via fax u otro medio de comunicación posible.

-----  
 Assinatura del cliente



**Atenção / Attention / Atención**



A Uultis se reserva o direito de efetuar alterações nos produtos de suas linhas sem aviso prévio, quando entender necessário.

Uultis reserves the right to effect modifications in the products, without previous advice, when understand necessary.

Uultis se reserva el derecho de hacer las modificaciones que juzgue necesarias en sus productos, sin aviso previo, cuando lo crea necesario.

**Assistência Uultis**  
**(51) 3564-8382**

**MH-9078****RELAÇÃO DE COMPONENTES / PARTS LIST / LISTA DE COMPONENTES****VOLUME 1**

Ø1600

SEQ_EMB.	LETRA	LACA	AUTO_BRILHO	COURO_RECONST.	LÂMINADO	PEÇA	PART	PIEZA	MED/MEASURE/MED	QTDE
01	A1	-	-	-	F90501501E	TAMPO	TOP	SOBRE	1600.0x1600.0x36.0	1

**VOLUME 1**

Ø1600

SEQ_EMB.	LETRA	LACA	AUTO_BRILHO	COURO_RECONST.	LÂMINADO	PEÇA	PART	PIEZA	MED/MEASURE/MED	QTDE
01	A2	-	-	-	F9050150E	TAMPO	TOP	SOBRE	1600.0x1600.0x36.0	1

**VOLUME 1**

Ø1400

SEQ_EMB.	LETRA	LACA	AUTO_BRILHO	COURO_RECONST.	LÂMINADO	PEÇA	PART	PIEZA	MED/MEASURE/MED	QTDE
01	A3	-	-	-	F9050140E	TAMPO	TOP	SOBRE	1400.0x1400.0x36.0	1

**VOLUME 2**

Ø1600/Ø1400

SEQ_EMB.	LETRA	LACA	AUTO_BRILHO	COURO_RECONST.	LÂMINADO	PEÇA	PART	PIEZA	MED/MEASURE/MED	QTDE
-	-	-	-	-	K071869	KIT ACESSÓRIOS	ACCESSORY KIT	KIT DE ACESSÓRIOS	-	1
-	B	-	-	-	EM90783	PERNA	LEG	PIERNA	726x502x120	4

**VOLUME 3**

Ø1600

SEQ_EMB.	LETRA	LACA	AUTO_BRILHO	COURO_RECONST.	LÂMINADO	PEÇA	PART	PIEZA	MED/MEASURE/MED	QTDE
-	C	-	-	-	125069E	CONTRA TAMPO	COUNTERTOP	ENCIMERA	800.0x18.0x800.0	1

**VOLUME 3**

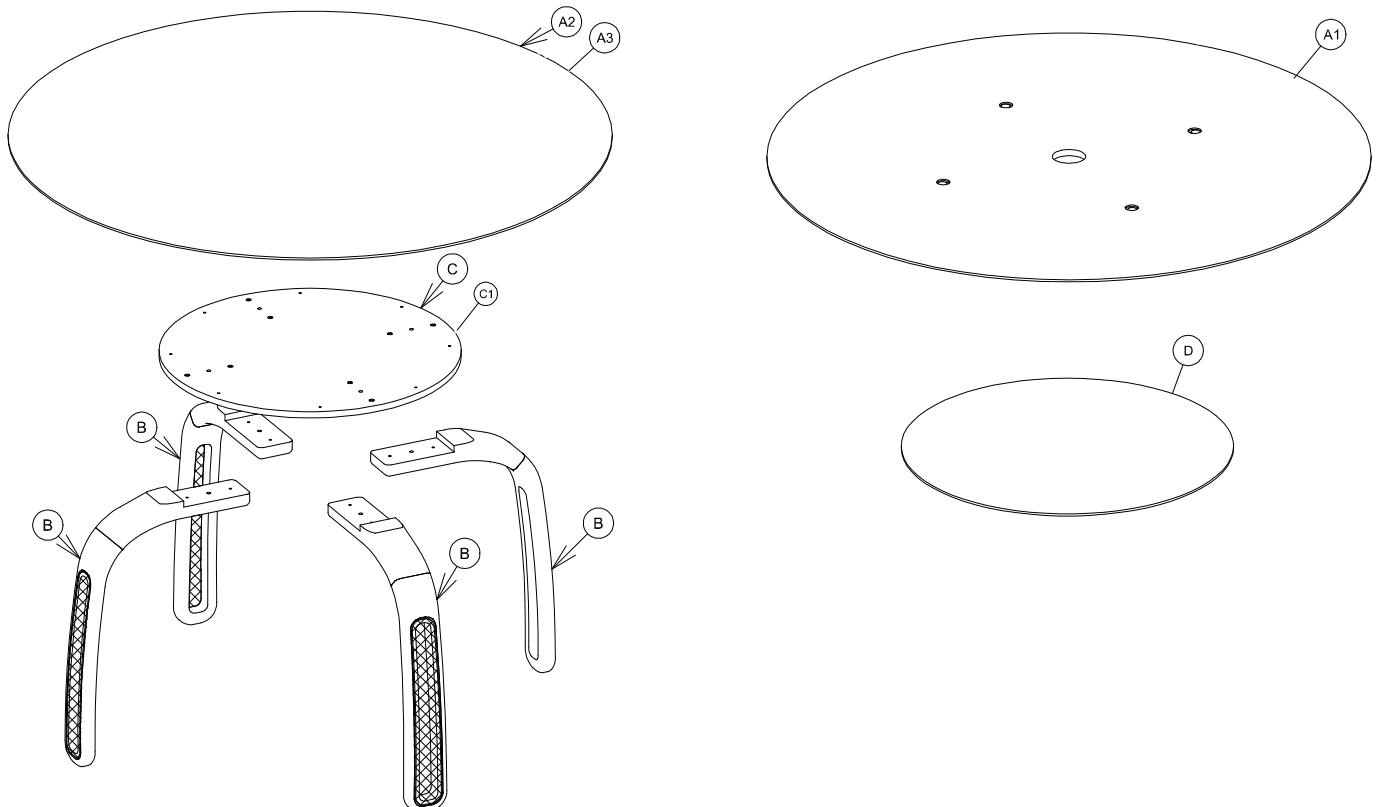
Ø1400

SEQ_EMB.	LETRA	LACA	AUTO_BRILHO	COURO_RECONST.	LÂMINADO	PEÇA	PART	PIEZA	MED/MEASURE/MED	QTDE
-	C1	-	-	-	125076E	CONTRA TAMPO	COUNTERTOP	ENCIMERA	650.0x650.0x18.0	1

**VOLUME 4**

Ø1600

SEQ_EMB.	LETRA	LACA	AUTO_BRILHO	COURO_RECONST.	LÂMINADO	PEÇA	PART	PIEZA	MED/MEASURE/MED	QTDE
-	D	-	-	-	6131741	SUPORE GIRATORIO	-	-	xx	1
-	E	-	-	-	1604729	ROLIKIT	ROLIKIT	ROLIKIT	xx	4




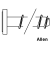


# MH-9078

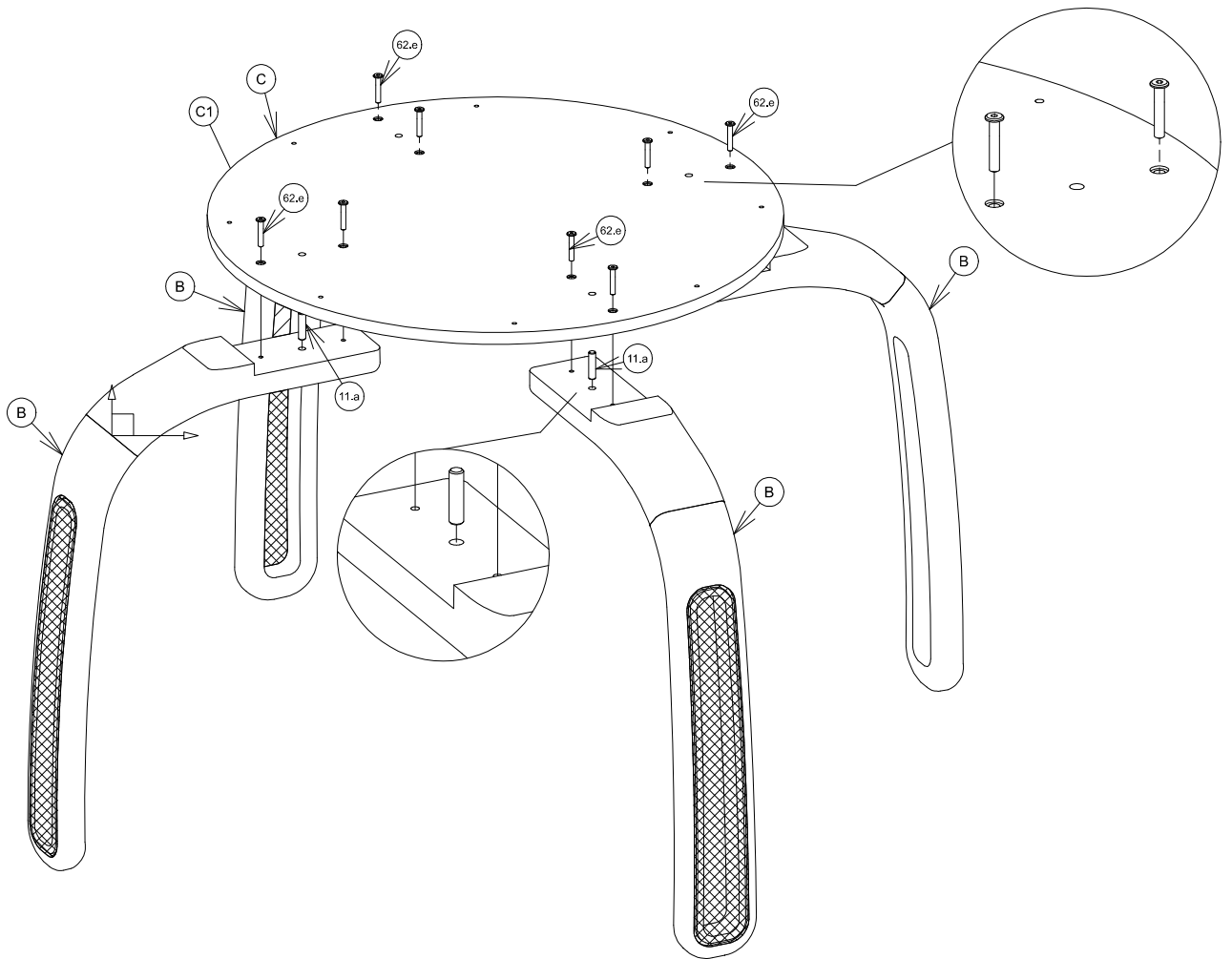
RELAÇÃO DE COMPONENTES / PARTS LIST / LISTA DE COMPONENTES

CÓDIGO DO KIT: **K071869**

## KIT

QTDE	PEÇA	IMAGE
4	CAVILHA MADEIRA 10X40	
1	CHAVEZETA ALLEM 4MM	
8	PARAF.5 X 35 CAB.CHATA PHILIPS	
8	PARAFUSO 7X40 CAB 13MM ALLEN	

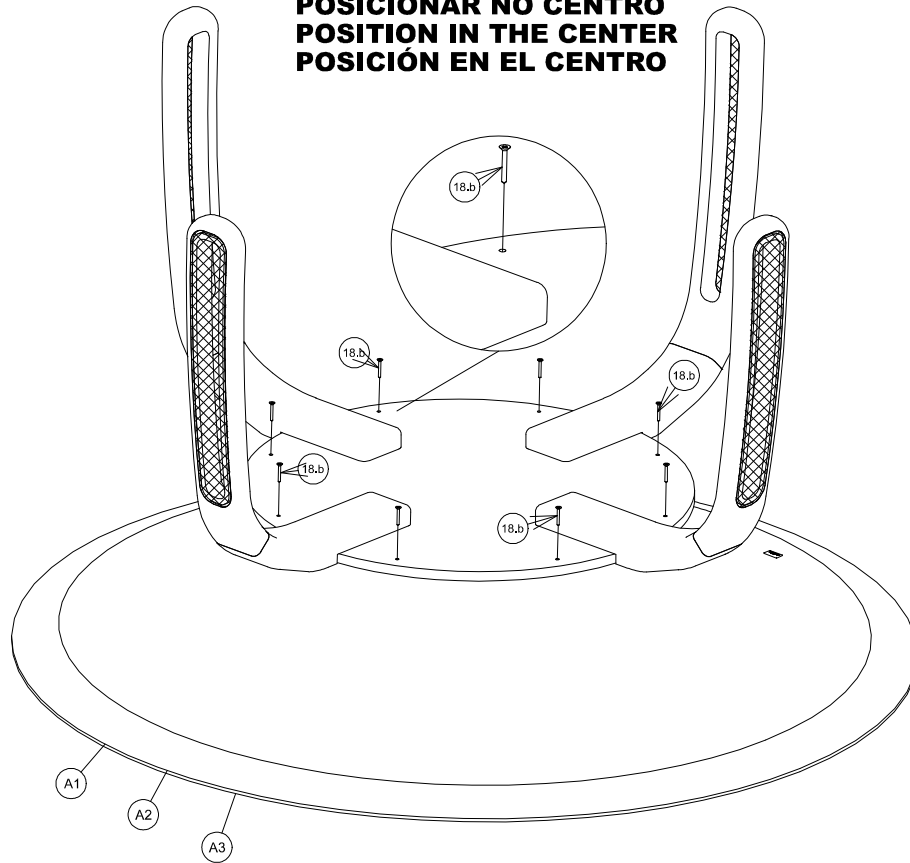
### Passo Step **1** Paso



# MH-9078

Passo  
Step **2**  
Paso

**POSICIONAR NO CENTRO**  
**POSITION IN THE CENTER**  
**POSICIÓN EN EL CENTRO**



Passo  
Step **3**  
Paso

**PASSO PARA TAMPOS COM SUPORTE GIRATÓRIO**  
**STEP FOR TOPS WITH ROTATING SUPPORT**  
**ESCALÓN PARA TOPS CON SOPORTE GIRATORIO**

