

Mesa de jantar / Dining table / Mesa de cenar
MH-9079

Montagem

Recomenda-se a leitura prévia das instruções de montagem e profissionais especializados para montar.

Assistência

Caso ocorra problema com algum dos componentes, sublinhe-o, identifique o problema e retorne esta relação, via fax ou meio de comunicação disponível para o representante.

Assinatura do cliente

Assembly

Before the assembling is recommended to read carefully the assembly instruction by professional assemblers.

Assistance

If happen problems with any component, underline the same, identify the problem and send back this relation immediately, by fax or other way.

Client signature

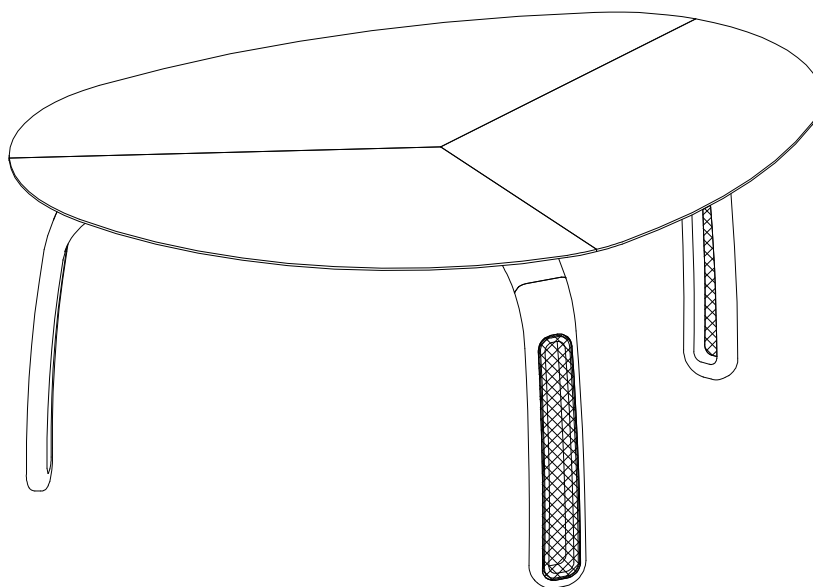
Montaje

Se recomienda la lectura previa de las instrucciones de montaje y profesionales especializados para montarlos.

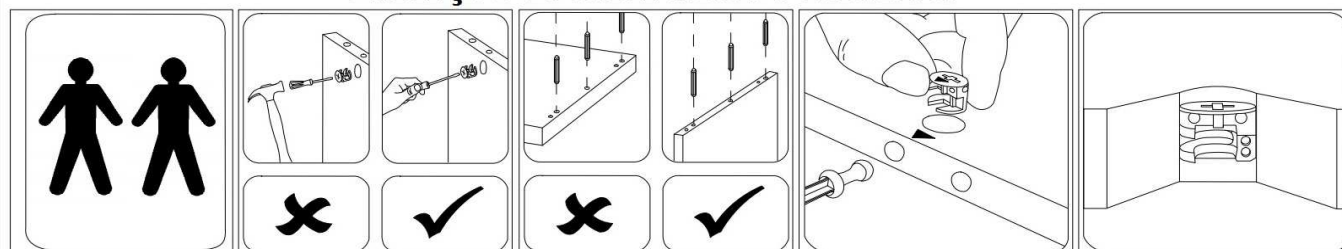
Asistencia

Caso sucedan problemas con alguno de los componentes, subraye el componente, identifique el problema, y retorne esta copia via fax u otro medio de comunicación posible.

Assinatura del cliente



Atenção / Attention / Atención



A Uultis se reserva o direito de efetuar alterações nos produtos de suas linhas sem aviso prévio, quando entender necessário.

Uultis reserves the right to effect modifications in the products, without previous advice, when understand necessary.

Uultis se reserva el derecho de hacer las modificaciones que juzgue necesarias en sus productos, sin aviso previo, cuando lo crea necesario.

Assistência Uultis
(51) 3564-8382

MH-9079

RELAÇÃO DE COMPONENTES / PARTS LIST / LISTA DE COMPONENTES

VOLUME 1

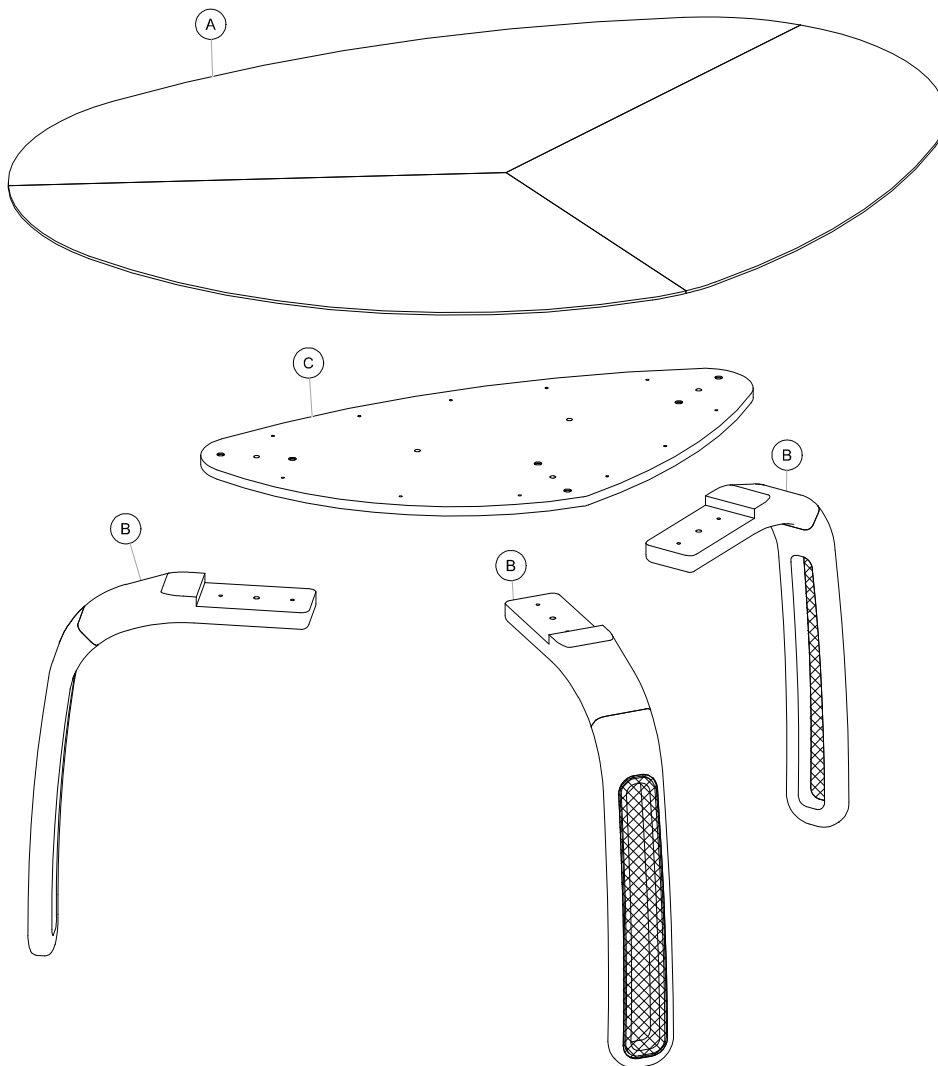
SEQ_EMB.	LETRA	LACA	AUTO_BRILHO	COURO_RECONST.	LÂMINADO	PEÇA	PART	PIEZA	MED/MEASURE/MED	QTDE
-	A	-	-	-	EM90791	TAMPO	COVER	TAMPO	1635.6x1142.3x18.0	1

VOLUME 2

SEQ_EMB.	LETRA	LACA	AUTO_BRILHO	COURO_RECONST.	LÂMINADO	PEÇA	PART	PIEZA	MED/MEASURE/MED	QTDE
-	-	-	-	-	K071870	KIT ACESSÓRIOS	ACCESSORY KIT	ESTUCHE DE ACCESORIOS	xx	1
-	B	-	-	-	EM90793	BASE	BASE	BASE	726X502X725	3

VOLUME 3

SEQ_EMB.	LETRA	LACA	AUTO_BRILHO	COURO_RECONST.	LÂMINADO	PEÇA	PART	PIEZA	MED/MEASURE/MED	QTDE
-	C	-	-	-	125077E	CONTRA TAMPO	COUNTERTOP	ENCIMERA	1025.5x512.8x18.0	1



MH-9079

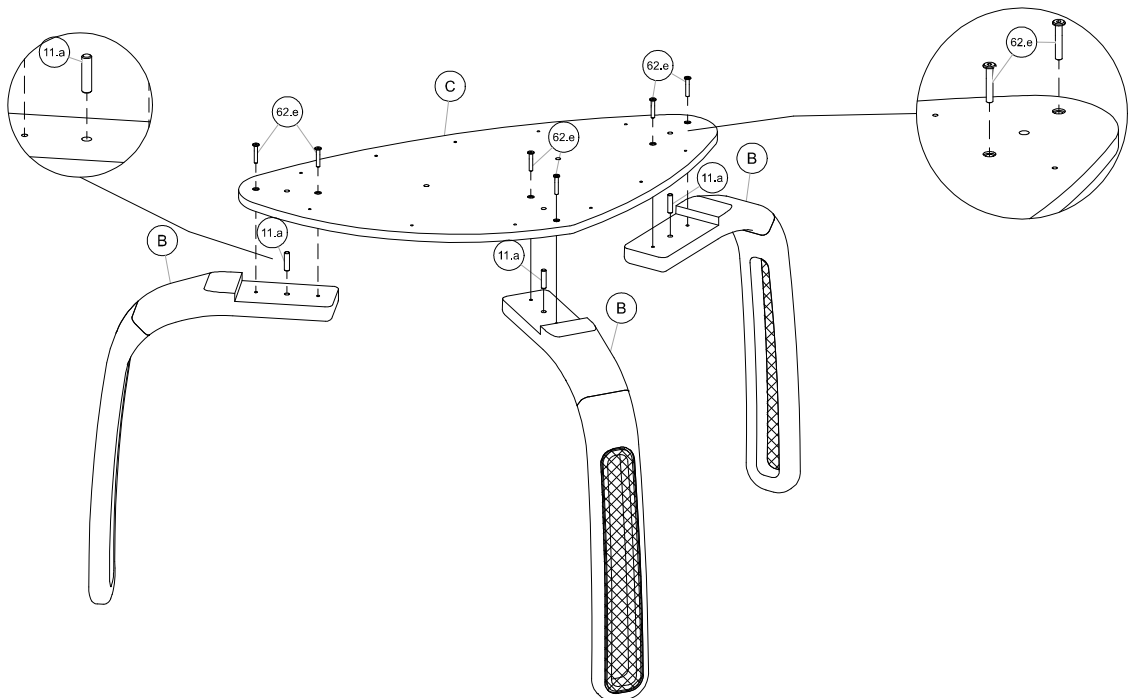
RELAÇÃO DE COMPONENTES / PARTS LIST / LISTA DE COMPONENTES

CÓDIGO DO KIT: **K071870**

KIT

REF.	QTDE	PEÇA	PART	PIEZA	IMAGE
1.g	1	CHAVEZETA ALLEM 4MM	4MM KEY	CLAVE 4MM	
10.a	2	CAVILHA MADEIRA 10X30	10X30 WODEN PLUG	TARUGO 10X30	
11.a	3	CAVILHA MADEIRA 10X40	10X40 WODEN PLUG	TARUGO 10X40	
18.b	11	PARAF.5 X 35 CAB.CHATA PHILIPS	TORNILLO 5 X 35MM	SCREW 5 X 35MM	
62.e	6	PARAFUSO 7X40 CAB 13MM ALLEN	SCREW 7X 40 HED 13MM ALLEM	TORNILLO 7 X 40 DE CABEZA 13MM ALLEM	

**Passo
Step
Paso** **1**



**Passo
Step
Paso** **2**

