

Buffet bar / Buffet bar / Buffet bar
MH9085 EXP

Montagem

Recomenda-se a leitura prévia das instruções de montagem e profissionais especializados para montar.

Assistência

Caso ocorra problema com algum dos componentes, sublinhe-o, identifique o problema e retorne esta relação, via fax ou meio de comunicação disponível para o representante.

Assembly

Before the assembling is recommended to read carefully the assembly instruction by professional assemblers.

Assistance

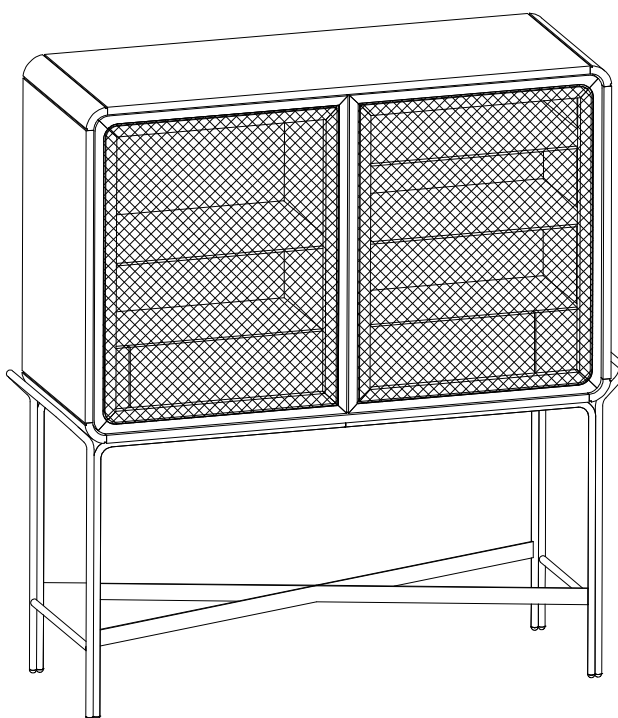
If happen problems with any component, underline the same, identify the problem and send back this relation immediately, by fax or other way.

Montaje

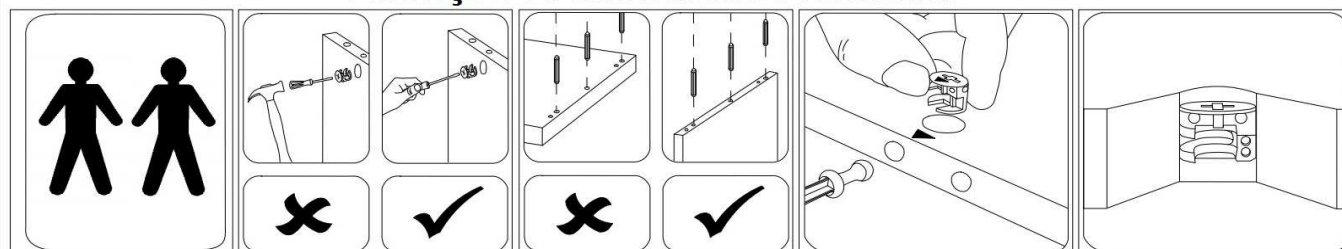
Se recomienda la lectura previa de las instrucciones de montaje y profesionales especializados para montarlos.

Asistencia

Caso sucedan problemas con alguno de los componentes, subraye el componente, identifique el problema, y retorne esta copia via fax u otro medio de comunicación posible.



Atenção / Attention / Atención



A Uultis se reserva o direito de efetuar alterações nos produtos de suas linhas sem aviso prévio, quando entender necessário.

Uultis reserves the right to effect modifications in the products, without previous advice, when understand necessary.

Uultis se reserva el derecho de hacer las modificaciones que juzgue necesarias en sus productos, sin aviso previo, cuando lo crea necesario.

Assistência Uultis
(51) 3564-8382

MH9085 EXP

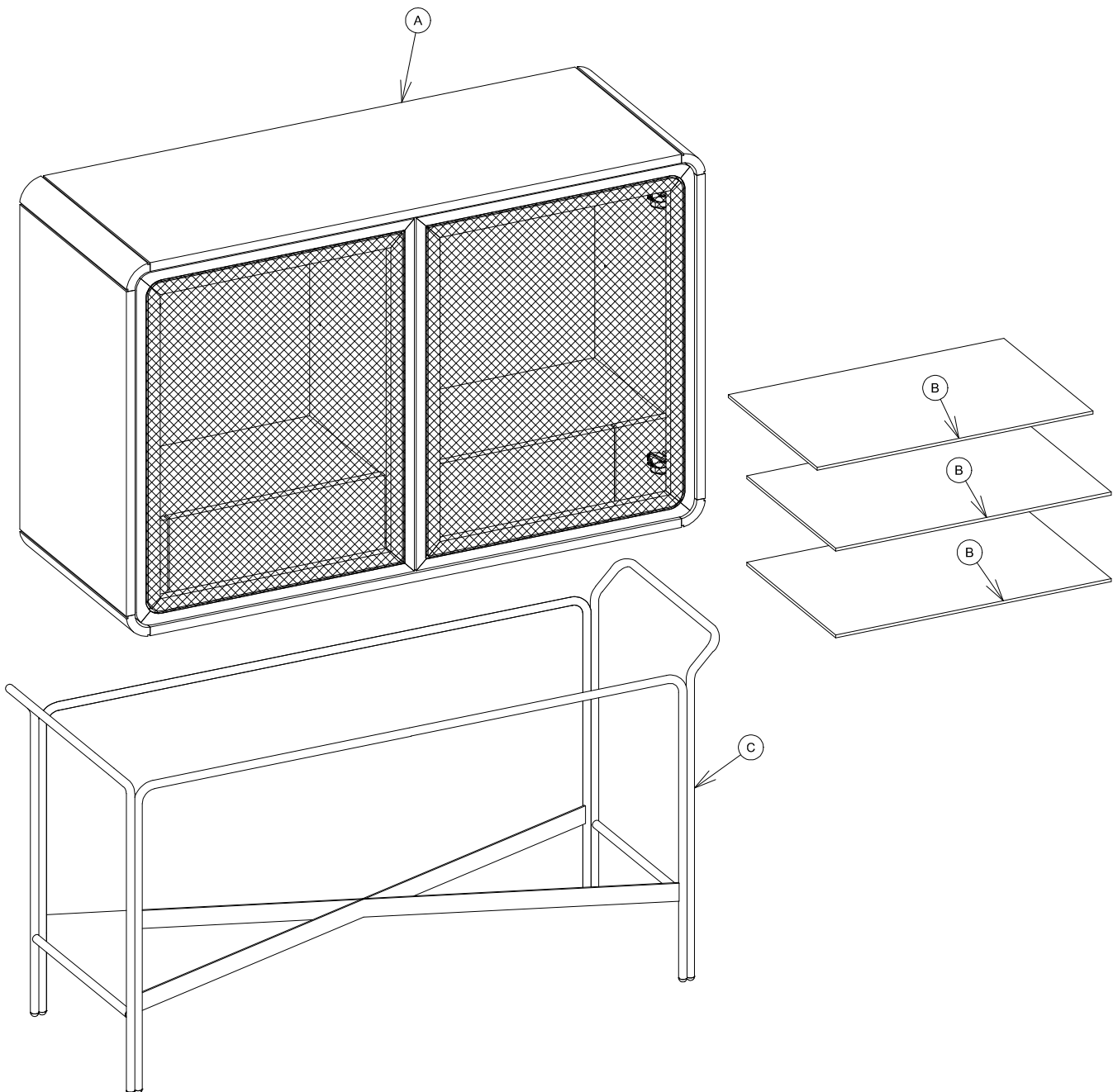
RELAÇÃO DE COMPONENTES / PARTS LIST / LISTA DE COMPONENTES

VOLUME 1

SEQ_EMB.	LETRA	LACA	AUTO_BRILHO	COURO_RECONST.	LÂMINADO	PEÇA	PART	PIEZA	MED/MEASURE/MED	QTDE
-	-	-	-	-	K071926	KIT ACESSÓRIOS	ACCESSORIES KIT	KIT DE ACCESORIOS	xx	1
-	A	-	-	-	EM90859	BUFFET BAR	BUFFET BAR	BARRA DE BAR	1220.0x450.0x770.0	1
-	B	-	-	-	1609030	PRATELEIRA	6MM GLASS	VIDRIO 6MM	581.0x375.0x6.0	3

VOLUME 2

SEQ_EMB.	LETRA	LACA	AUTO_BRILHO	COURO_RECONST.	LÂMINADO	PEÇA	PART	PIEZA	MED/MEASURE/MED	QTDE
-	C	-	-	-	F9085	FERRAGEM BASE	BASE HARDWARE	HERRAJES	1323.0Xx420.0x706.0	1





MH9085 EXP

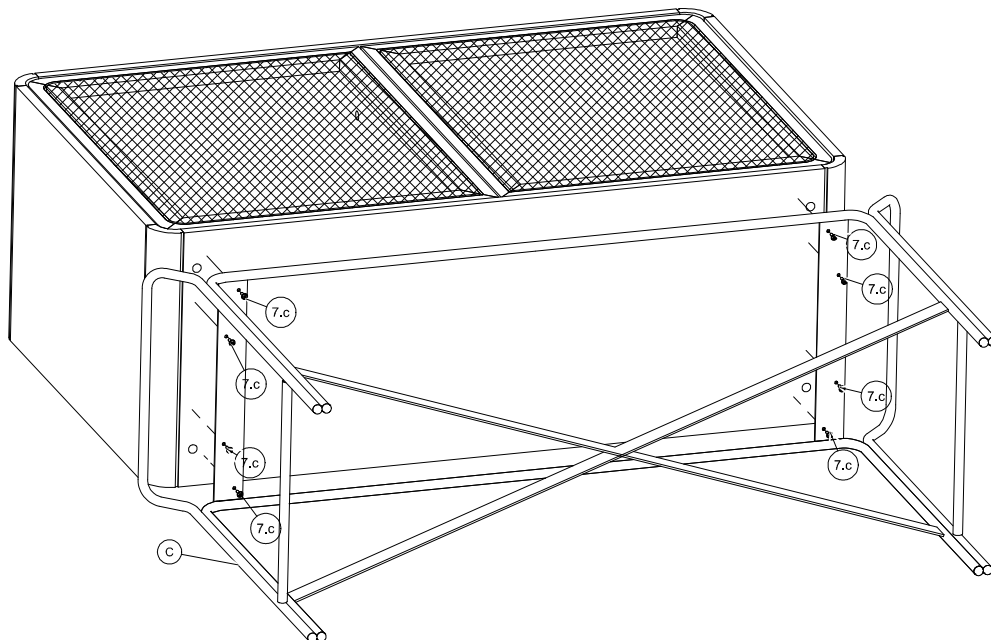
RELAÇÃO DE COMPONENTES / PARTS LIST / LISTA DE COMPONENTES

CÓDIGO DO KIT: **K071926**

KIT-1

REF.	QTDE	PEÇA	PART	PIEZA	IMAGE
3.c	8	PARAFUSO 3.5 X 16 CAB.FLANGEADO	SCREW 3.5 X 16MM	TORNILLO 3.5 X 16MM	
79	12	SUPORTE PRATELEIRA SEKURA C/GOTA	WITH DROP SUPPORT SECURA	SOPORTE PRATELERA SEKURA C/ GOTTA	

Passo Step **1** Paso



Passo Step **2** Paso

