

**Mesa de jantar / Dining table / Mesa de cenar**

**MH9086**

**Montagem**

Recomenda-se a leitura prévia das instruções de montagem e profissionais especializados para montar.

**Assistência**

Caso ocorra problema com algum dos componentes, sublinhe-o, identifique o problema e retorne esta relação, via fax ou meio de comunicação disponível para o representante.

-----  
Assinatura do cliente

**Assembly**

Before the assembling is recommended to read carefully the assembly instruction by professional assemblers.

**Assistance**

If happen problems with any component, underline the same, identify the problem and send back this relation immediately, by fax or other way.

-----  
Client signature

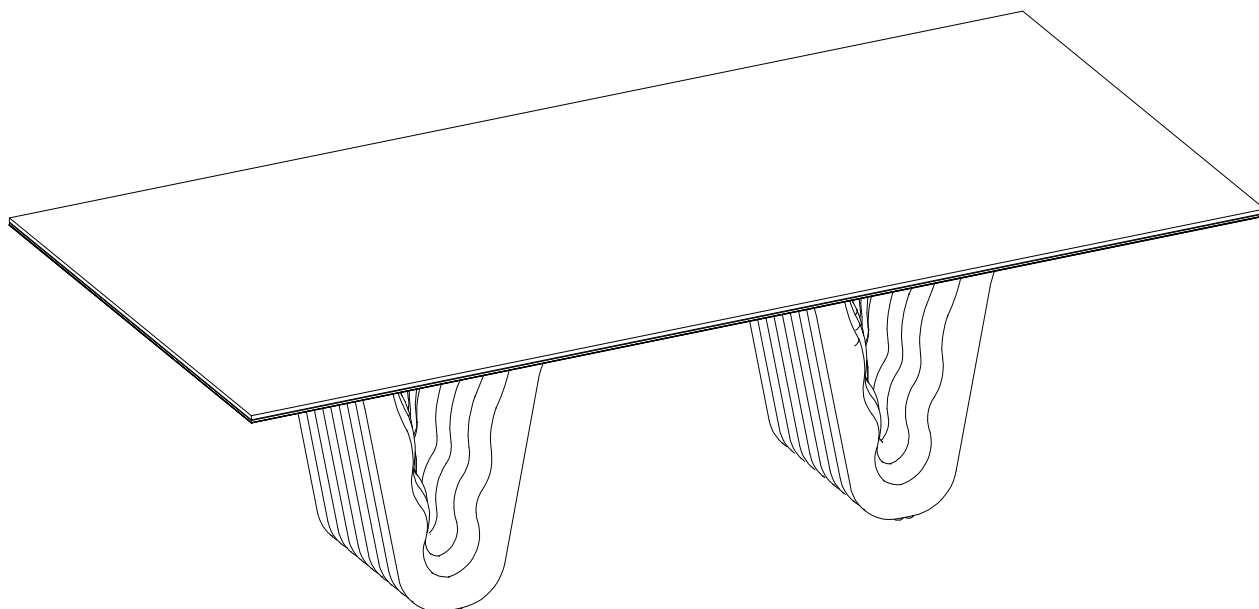
**Montaje**

Se recomienda la lectura previa de las instrucciones de montaje y profesionales especializados para montarlos.

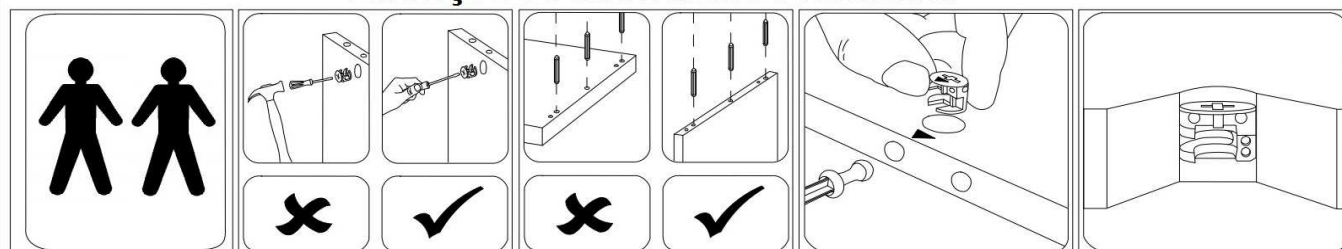
**Asistencia**

Caso sucedan problemas con alguno de los componentes, subraye el componente, identifique el problema, y retorne esta copia via fax u otro medio de comunicación posible.

-----  
Assinatura del cliente



**Atenção / Attention / Atención**



A Uultis se reserva o direito de efetuar alterações nos produtos de suas linhas sem aviso prévio, quando entender necessário.

Uultis reserves the right to effect modifications in the products, without previous advice, when understand necessary.

Uultis se reserva el derecho de hacer las modificaciones que juzgue necesarias en sus productos, sin aviso previo, cuando lo crea necesario.

**Assistência Uultis**  
**(51) 3564-8382**

**MH9086****RELAÇÃO DE COMPONENTES / PARTS LIST / LISTA DE COMPONENTES****VOLUME 1**

SEQ_EMB.	LETRA	LACA	AUTO_BRILHO	COURO_RECONST.	LÂMINADO	PEÇA	PART	PIEZA	MED/MEASURE/MED	QTDE
-	A	-	-	-	EM909231	BASE	FOOT	PIE	910.0X610.0X729.5	1
-	-	-	-	-	K071877	KIT ACESSÓRIOS	ACCESSORIES KIT	KIT ACESSÓRIOS	xx	1

**VOLUME 2**

SEQ_EMB.	LETRA	LACA	AUTO_BRILHO	COURO_RECONST.	LÂMINADO	PEÇA	PART	PIEZA	MED/MEASURE/MED	QTDE
-	A	-	-	-	EM909231	BASE	FOOT	PIE	910.0X610.0X729.5	1
-	-	-	-	-	K071877	KIT ACESSÓRIOS	ACCESSORIES KIT	KIT ACESSÓRIOS	xx	1

**2500X1195MM****VOLUME 3**

SEQ_EMB.	LETRA	LACA	CANTO_REDONDO	CANTO_RETO	LÂMINADO	PEÇA	PART	PIEZA	MED/MEASURE/MED	QTDE
-	B	-	6104530	6104530	-	TAMPO	COVER	TAMPO	2500.0X1200.0X50.0	1

**2800X1195MM****VOLUME 3**

SEQ_EMB.	LETRA	LACA	CANTO_REDONDO	CANTO_RETO	LÂMINADO	PEÇA	PART	PIEZA	MED/MEASURE/MED	QTDE
-	-	-	K071754	K071754	-	KIT ACESSÓRIOS	ACCESSORY KIT	KIT ACESORIOS	-	1
-	C	-	117920E	117920E	-	UNIÃO TAMPO	TOP UNION	UNION SOBRE	640.0X500.0X25.0	1
-	K	-	6104694	6104694	-	TAMPO ESQUERDO	LEFT TOP	TAMPO IZQUIERDO	1415.0X1195.0X25.0	1
-	L	-	6104695	6104695	-	TAMPO DIREITO	RIGHT TOP	TAMPO DERECHO	1415.0X1195.0X25.0	1

**3000X1195MM****VOLUME 3**

SEQ_EMB.	LETRA	LACA	CANTO_REDONDO	CANTO_RETO	LÂMINADO	PEÇA	PART	PIEZA	MED/MEASURE/MED	QTDE
-	-	-	K071754	K071754	-	KIT ACESSÓRIOS	ACCESSORY KIT	KIT ACESORIOS	-	1
-	-	C	117920E	117920E	-	UNIÃO TAMPO	TOP UNION	UNION SOBRE	640.0X500.0X25.0	1
-	-	K1	6104570	6104570	-	TAMPO ESQUERDO	LEFT TOP	TAMPO IZQUIERDO	1515.0X1195.0X25.0	1
-	-	L1	6104571	6104571	-	TAMPO DIREITO	RIGHT TOP	TAMPO DERECHO	1515.0X1195.0X25.0	1

**3200X1195MM****VOLUME 3**

SEQ_EMB.	LETRA	LACA	CANTO_REDONDO	CANTO_RETO	LÂMINADO	PEÇA	PART	PIEZA	MED/MEASURE/MED	QTDE
-	-	-	K071754	K071754	-	KIT ACESSÓRIOS	ACCESSORY KIT	KIT ACESORIOS	-	1
-	-	C	117920E	117920E	-	UNIÃO TAMPO	TOP UNION	UNION SOBRE	640.0X500.0X25.0	1
-	-	K2	6104716	6104716	-	TAMPO ESQUERDO	LEFT TOP	TAMPO IZQUIERDO	1615.0X1195.0X25.0	1
-	-	L2	6104718	6104718	-	TAMPO DIREITO	RIGHT TOP	TAMPO DERECHO	1615.0X1195.0X25.0	1

**3500X1195MM****VOLUME 3**

SEQ_EMB.	LETRA	LACA	CANTO_REDONDO	CANTO_RETO	LÂMINADO	PEÇA	PART	PIEZA	MED/MEASURE/MED	QTDE
-	-	-	K071754	K071754	-	KIT ACESSÓRIOS	ACCESSORY KIT	KIT ACESORIOS	-	1
-	-	C	117920E	117920E	-	UNIÃO TAMPO	TOP UNION	UNION SOBRE	640.0X500.0X25.0	1
-	-	K3	6104594	6104594	-	TAMPO ESQUERDO	LEFT TOP	TAMPO IZQUIERDO	1765.0X1195.0X25.0	1
-	-	L3	6104599	6104599	-	TAMPO DIREITO	RIGHT TOP	TAMPO DERECHO	1765.0X1195.0X25.0	1

**2800X1195MM****VOLUME 4**

SEQ_EMB.	LETRA	LACA	CANTO_REDONDO	CANTO_RETO	LÂMINADO	PEÇA	PART	PIEZA	MED/MEASURE/MED	QTDE
-	M	-	6104688	6104688	-	BARRA FERRO	IRON BAR	BARRA DE HIERRO	2300.0X31.7X31.7	2

**3000X1195MM****VOLUME 4**

SEQ_EMB.	LETRA	LACA	CANTO_REDONDO	CANTO_RETO	LÂMINADO	PEÇA	PART	PIEZA	MED/MEASURE/MED	QTDE
-	M1	-	6072156	6072156	-	BARRA FERRO	IRON BAR	BARRA DE HIERRO	2500.0X31.7X31.7	2

**3200X1195MM****VOLUME 4**

SEQ_EMB.	LETRA	LACA	CANTO_REDONDO	CANTO_RETO	LÂMINADO	PEÇA	PART	PIEZA	MED/MEASURE/MED	QTDE
-	M2	-	6104728	6104728	-	BARRA FERRO	IRON BAR	BARRA DE HIERRO	2700.0X31.7X31.7	2

**MH9086****3500X1195MM****VOLUME 1**

SEQ_EMB.	LETRA	LACA	CANTO_REDONDO	CANTO_RETO	LÂMINADO	PEÇA	PART	PIEZA	MED/MEASURE/MED	QTDE
-	M3	-	6070460	6070460	-	BARRA FERRO	IRON BAR	BARRA DE HIERRO	3000.0X31.7X31.7	2

**2500X1200MM****VOLUME 4**

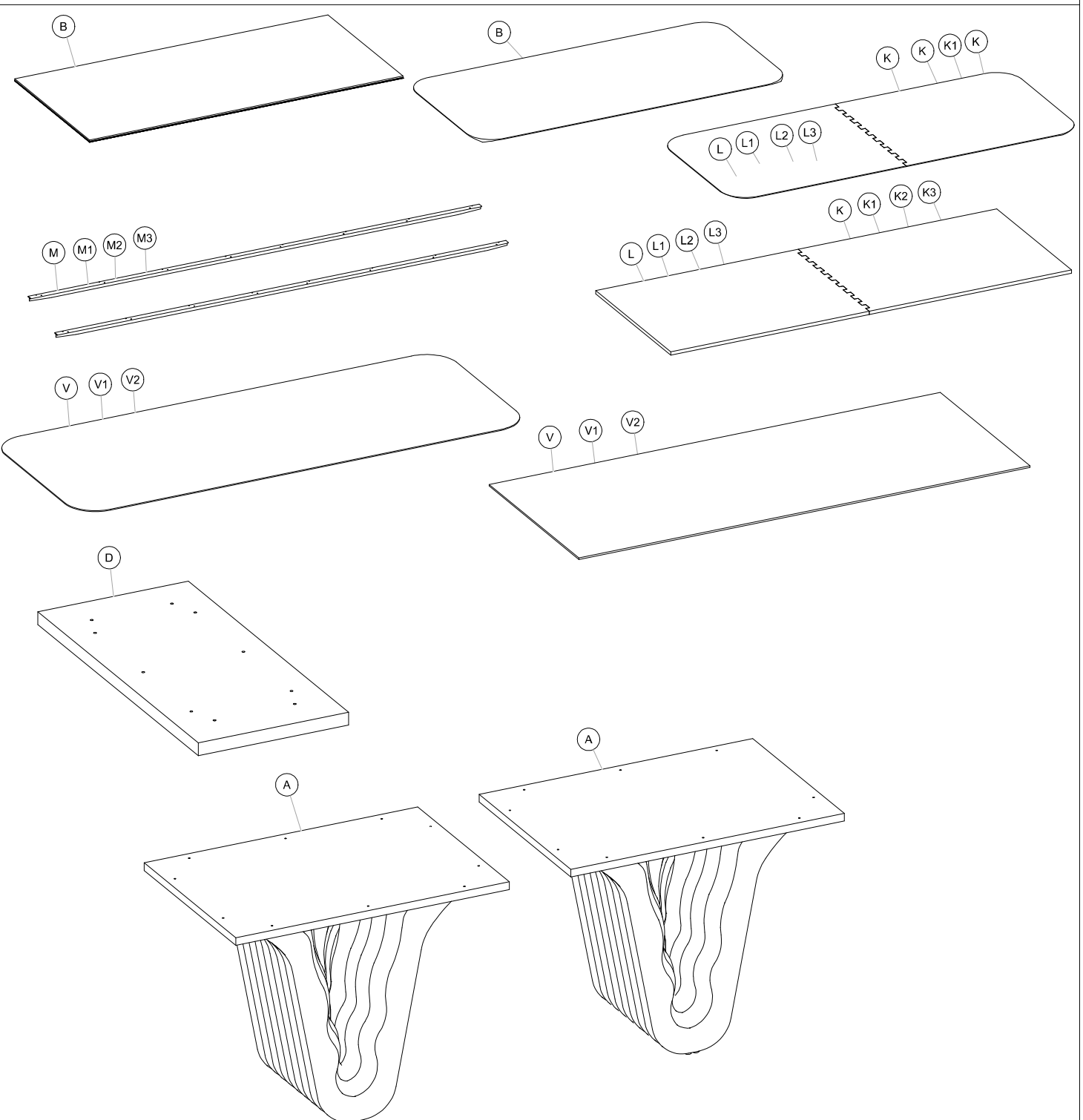
SEQ_EMB.	LETRA	LACA	AUTO_BRILHO	COURO_RECONST.	LÂMINADO	PEÇA	PART	PIEZA	MED/MEASURE/MED	QTDE
-	V	-	-	-	-	VD TC 121 UW LAP TEMP R2 2500X1195X6MM	GLASS	VIDRIO	2500.0x1195.0x6.0	1

**2800X1195MM****VOLUME 5**

SEQ_EMB.	LETRA	LACA	AUTO_BRILHO	COURO_RECONST.	LÂMINADO	PEÇA	PART	PIEZA	MED/MEASURE/MED	QTDE
-	V1	-	-	-	-	VD TC 121 UW LAP TEMP R2 2800X1195X6MM	GLASS	VIDRIO	2800.0x1195.0x6.0	1

**3000X1195MM****VOLUME 5**

SEQ_EMB.	LETRA	LACA	AUTO_BRILHO	COURO_RECONST.	LÂMINADO	PEÇA	PART	PIEZA	MED/MEASURE/MED	QTDE
-	V2	-	-	-	-	VD TC 121 UW LAP TEMP R2 3000X1195X6MM	GLASS	VIDRIO	3000.0x1195.0x6.0	1





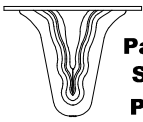
# MH9086

## KIT TAMPO

RELAÇÃO DE COMPONENTES / PARTS LIST / LISTA DE COMPONENTES				CÓDIGO DO KIT: <b>K071608</b>	
REF.	QTDE	PEÇA	PART	PIEZA	IMAGE
1.s	1	CHAVE DE BOCA RETA 13 ABERT.	KEY	CLAVE	
12.a	2	CAVILHA MADEIRA 10X60	10X60 WODEN PLUG	TARUGO10X60	
16.b	35	PARAF.5 X 25 CAB.CHATA PHILIPS	TORNILLO 5 X 25MM	SCREW 5 X 25MM	
19.b	11	PARAF.5 X 40 CAB.CHATA PHILIPS	TORNILLO 5 X 40MM	SCREW 5 X 40MM	
7.y	3	FIXACAO DE LASTRO NR7	FIXING BALLAST	FIJACIÓN LASTRE	

## KIT BASE

RELAÇÃO DE COMPONENTES / PARTS LIST / LISTA DE COMPONENTES				CÓDIGO DO KIT: <b>K071877</b>	
REF.	QTDE	PEÇA	PART	PIEZA	IMAGE
16.c	10	PARAFUSO 5 X 35 CAB.FLANGEADO	SCREW 5 X 35MM	TORNILLO 5 X 35MM	
4.h	6	BATENTE DE SILICONE Ø30MM	Ø30MM SYLICON	SILICONE Ø30MM	

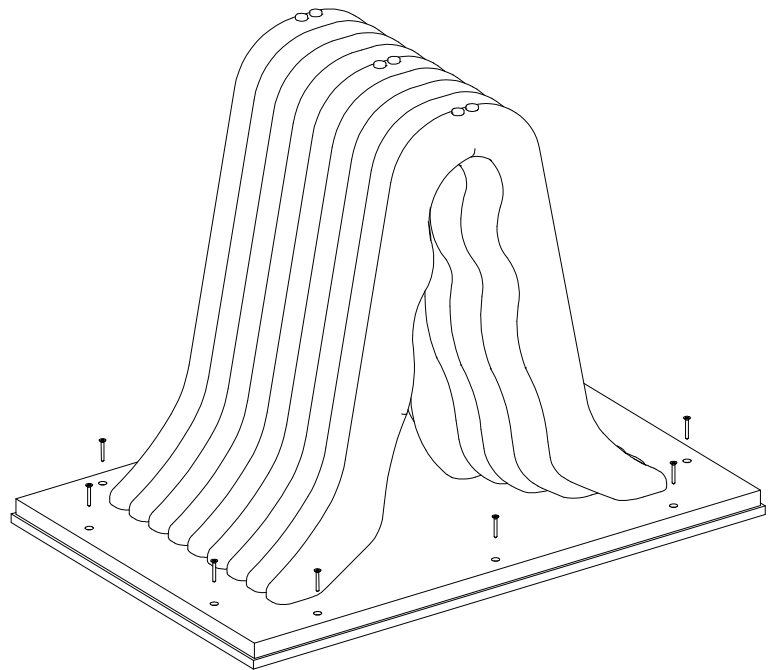
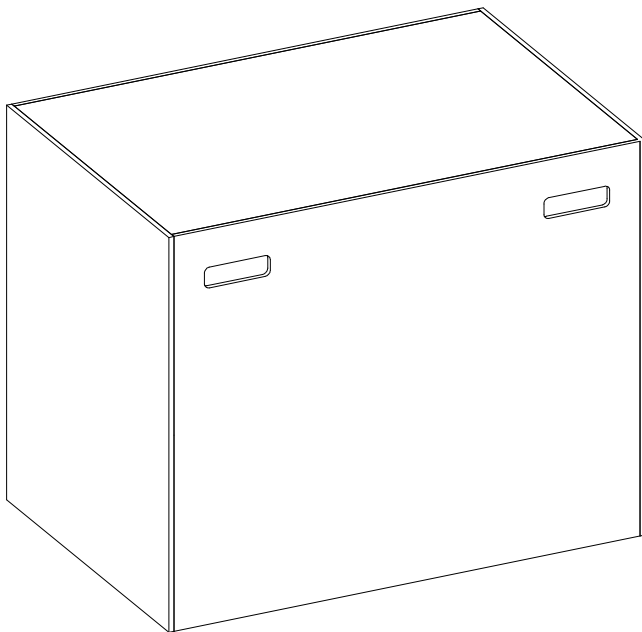


### Passo Step Paso **1**

Abra a embalagem com cuidado, retire o plástico que envolve o pé de madeira. Em seguida retire os parafusos para soltar o pé de madeira da embalagem.

Carefully open the package, remove the plastic that surrounds the wooden foot. Then remove the screws to release the wooden foot from the packaging.

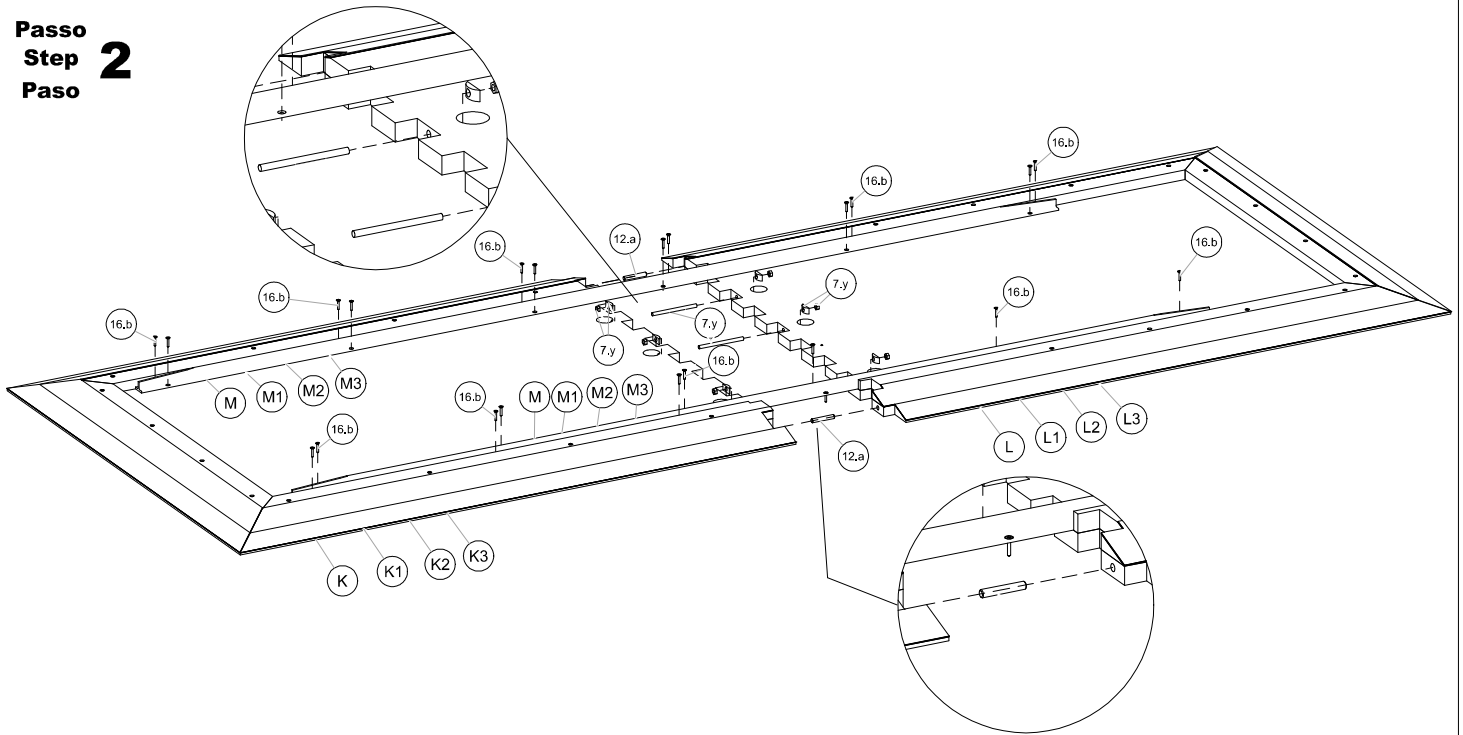
Abra con cuidado el paquete, retire el plástico que rodea el pie de madera. A continuación, retire los tornillos para liberar el pie de madera del embalaje.



# MH9086

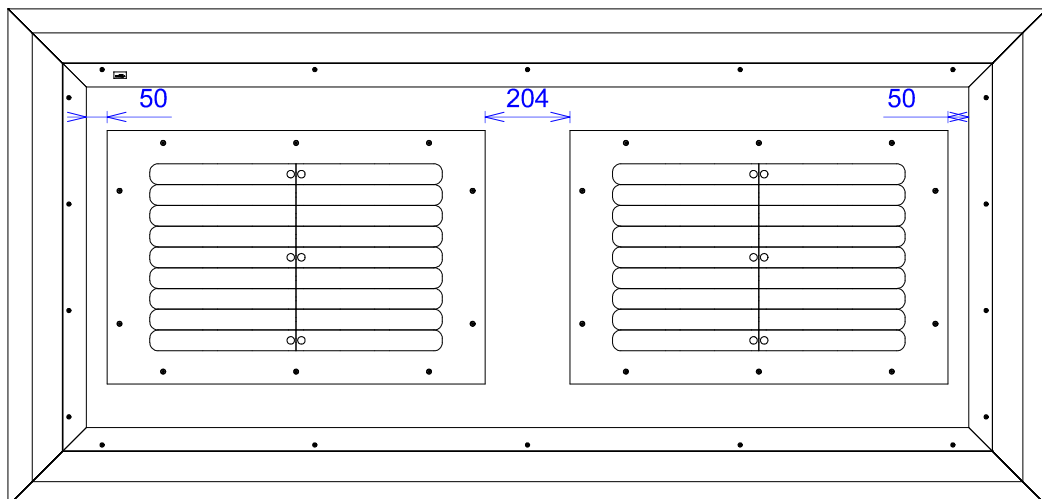
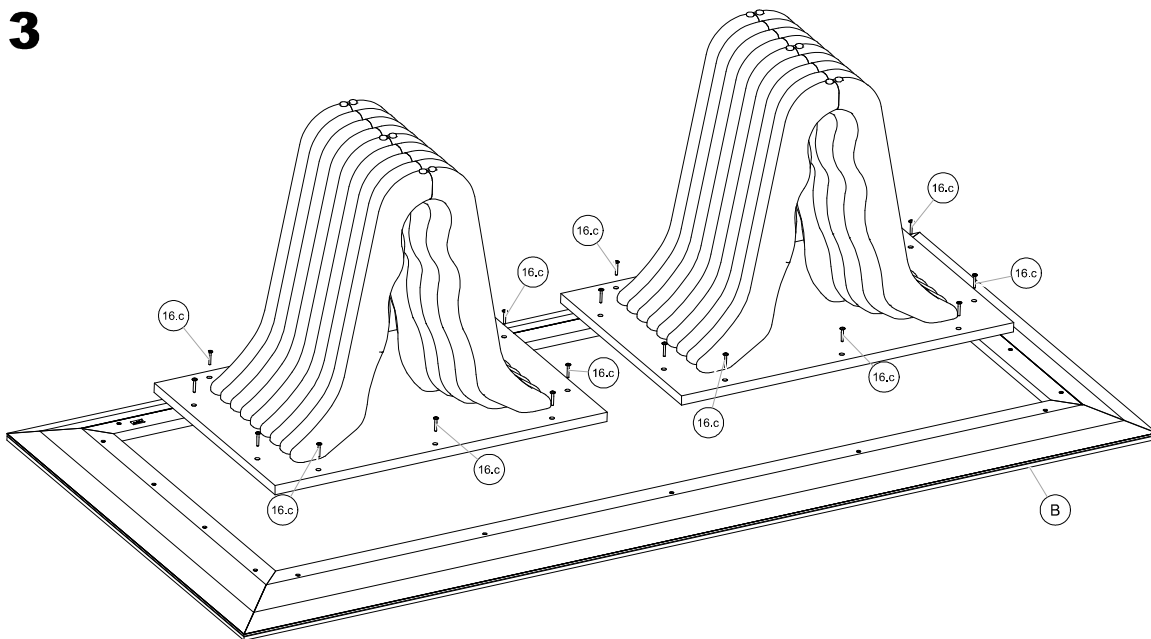
Passo  
Step  
Paso

**2**



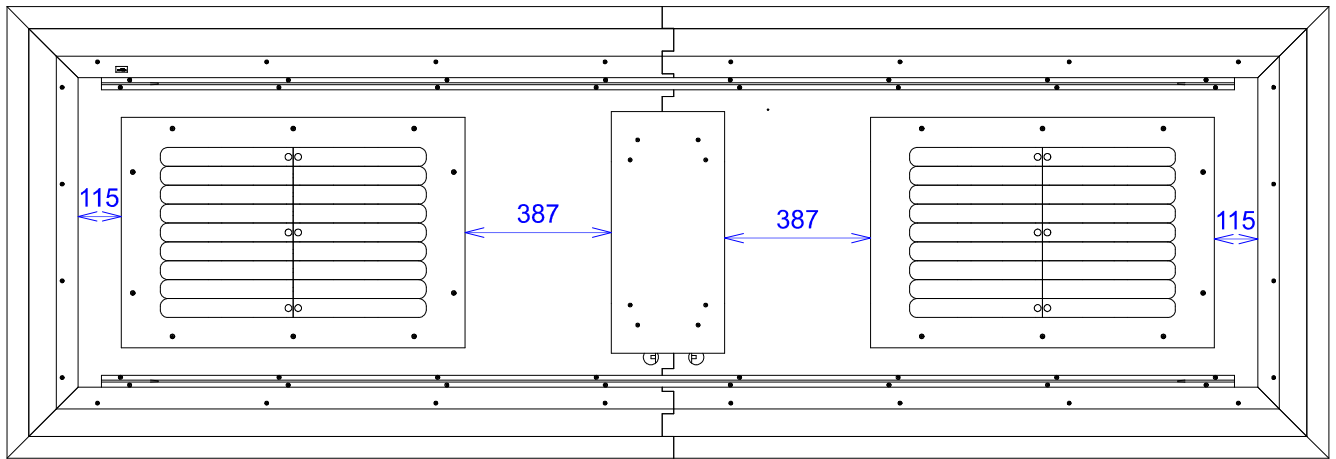
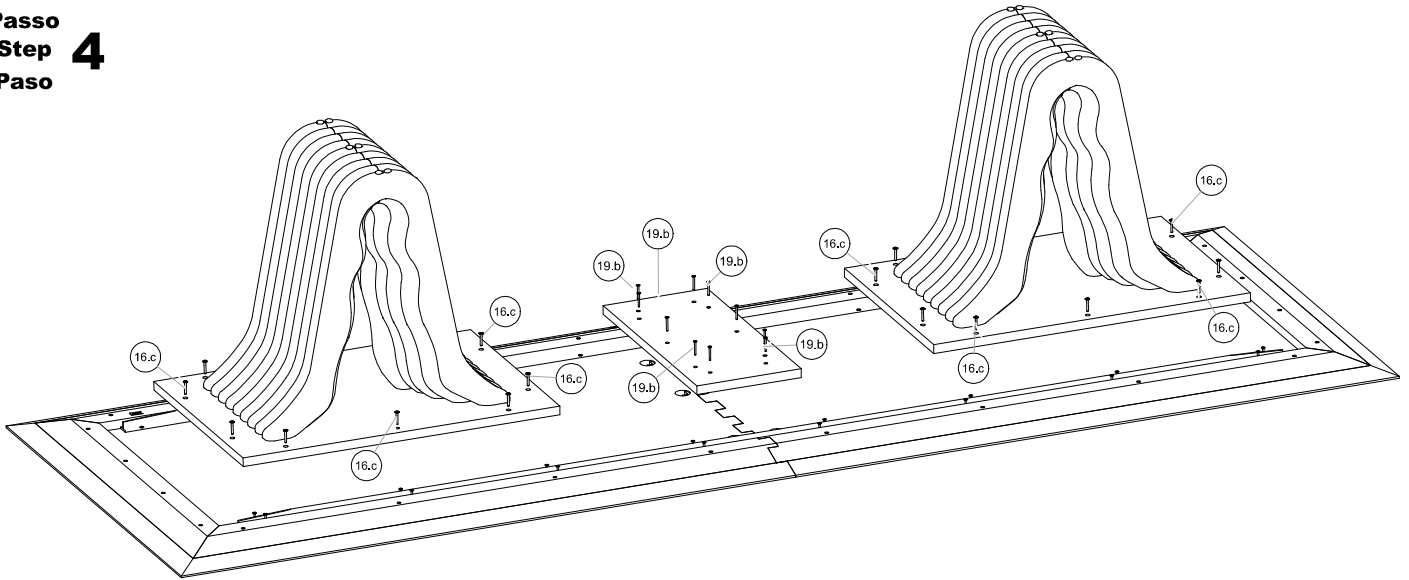
Passo  
Step  
Paso

**3**



# MH9086

**Passo**  
**Step** **4**  
**Paso**



**Passo**  
**Step** **5**  
**Paso**

