

Mesa de centro / Center table / Mesa de centro

MH9088-89-90-91

Montagem

Recomenda-se a leitura prévia das instruções de montagem e profissionais especializados para montar.

Assistência

Caso ocorra problema com algum dos componentes, sublinhe-o, identifique o problema e retorne esta relação, via fax ou meio de comunicação disponível para o representante.

Assinatura do cliente

Assembly

Before the assembling is recommended to read carefully the assembly instruction by professional assemblers.

Assistance

If happen problems with any component, underline the same, identify the problem and send back this relation immediately, by fax or other way.

Client signature

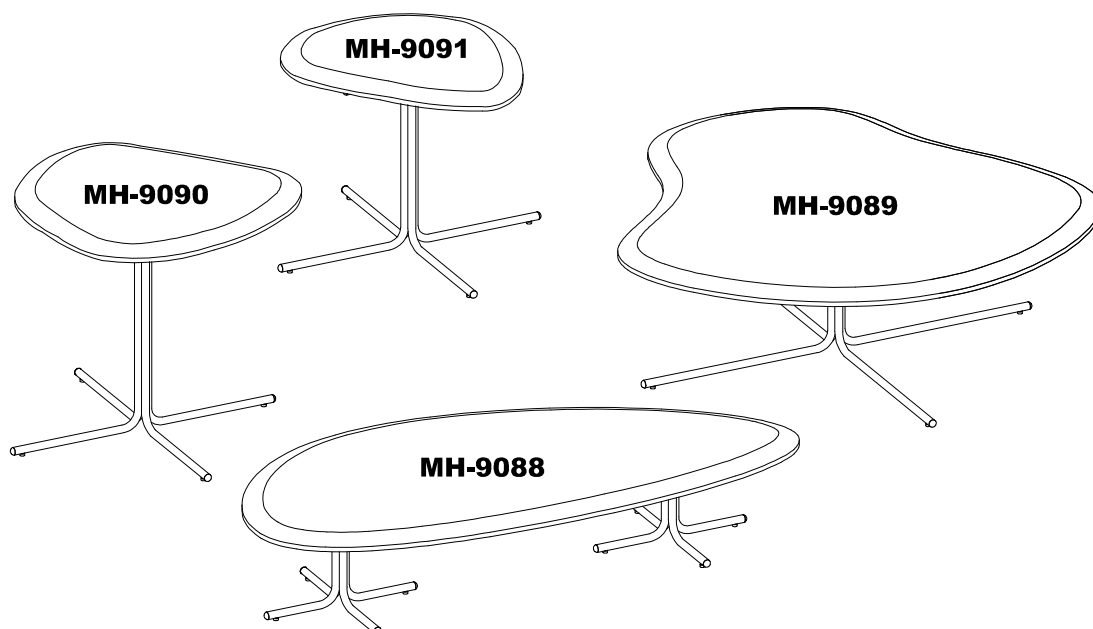
Montaje

Se recomienda la lectura previa de las instrucciones de montaje y profesionales especializados para montarlos.

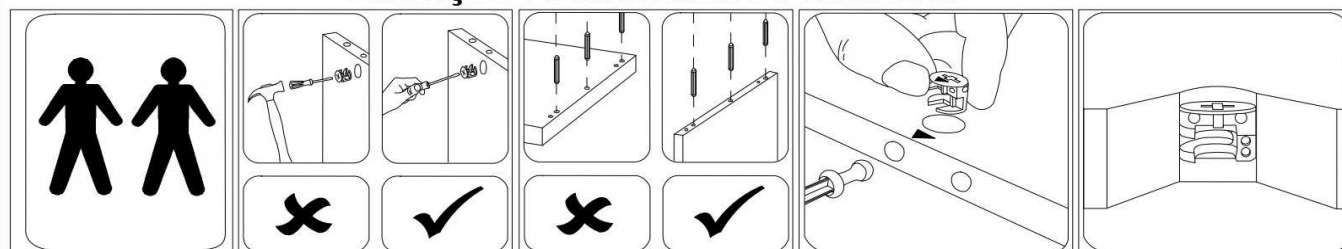
Asistencia

Caso sucedan problemas con alguno de los componentes, subraye el componente, identifique el problema, y retorne esta copia via fax u otro medio de comunicación posible.

Assinatura del cliente



Atenção / Attention / Atención



A Uultis se reserva o direito de efetuar alterações nos produtos de suas linhas sem aviso prévio, quando entender necessário.

Uultis reserves the right to effect modifications in the products, without previous advice, when understand necessary.

Uultis se reserva el derecho de hacer las modificaciones que juzgue necesarias en sus productos, sin aviso previo, cuando lo crea necesario.

Assistência Uultis
(51) 3564-8382

MH9088-89-90-91

RELAÇÃO DE COMPONENTES / PARTS LIST / LISTA DE COMPONENTES

MH9088

VOLUME 1

LETRA	GRANITO PRETO KOUROS	MARMORE BRANCO PARANA	LÂMINADO	PEÇA	PART	PIEZA	MED/MEASURE/MED	QTDE
A	1608962	1608963	125408E	TAMPO	COVER	TAMPO	1187.0x575.0x25.0	1

MH9088

VOLUME 2

LETRA	GRANITO PRETO KOUROS	MARMORE BRANCO PARANA	LÂMINADO	PEÇA	PART	PIEZA	MED/MEASURE/MED	QTDE
-	-	-	K071875	KIT ACESSÓRIOS	ACCESORY KIT	ESTUCHE DE ACESORIOS	xx	2
B	-	-	F9013	BASE DE FERRO	IRON BASE	BASE HIERRO	250.0x250.0x185.5	2

MH9089

VOLUME 1

LETRA	GRANITO PRETO KOUROS	MARMORE BRANCO PARANA	LÂMINADO	PEÇA	PART	PIEZA	MED/MEASURE/MED	QTDE
A1	1608965	1608966	125411E	TAMPO	COVER	TAMPO	1000.0x1000.0x25.0	1

MH9089

VOLUME 2

LETRA	GRANITO PRETO KOUROS	MARMORE BRANCO PARANA	LÂMINADO	PEÇA	PART	PIEZA	MED/MEASURE/MED	QTDE
-	-	-	K071875	KIT ACESSÓRIOS	ACCESORY KIT	ESTUCHE DE ACESORIOS	xx	1
B1	-	-	F9014	BASE DE FERRO	IRON BASE	BASE HIERRO	633.0x633.0x285.5	1

MH9090

VOLUME 1

LETRA	GRANITO PRETO KOUROS	MARMORE BRANCO PARANA	LÂMINADO	PEÇA	PART	PIEZA	MED/MEASURE/MED	QTDE
A2	1608967	1608970	125414E	TAMPO	COVER	TAMPO	573.0x570.0x25.0	1

MH9090

VOLUME 2

LETRA	GRANITO PRETO KOUROS	MARMORE BRANCO PARANA	LÂMINADO	PEÇA	PART	PIEZA	MED/MEASURE/MED	QTDE
-	-	-	K071875	KIT ACESSÓRIOS	ACCESORY KIT	ESTUCHE DE ACESORIOS	xx	1
B2	-	-	F9017	BASE DE FERRO	IRON BASE	BASE HIERRO	431.0x431.0x485.5	1

MH9091

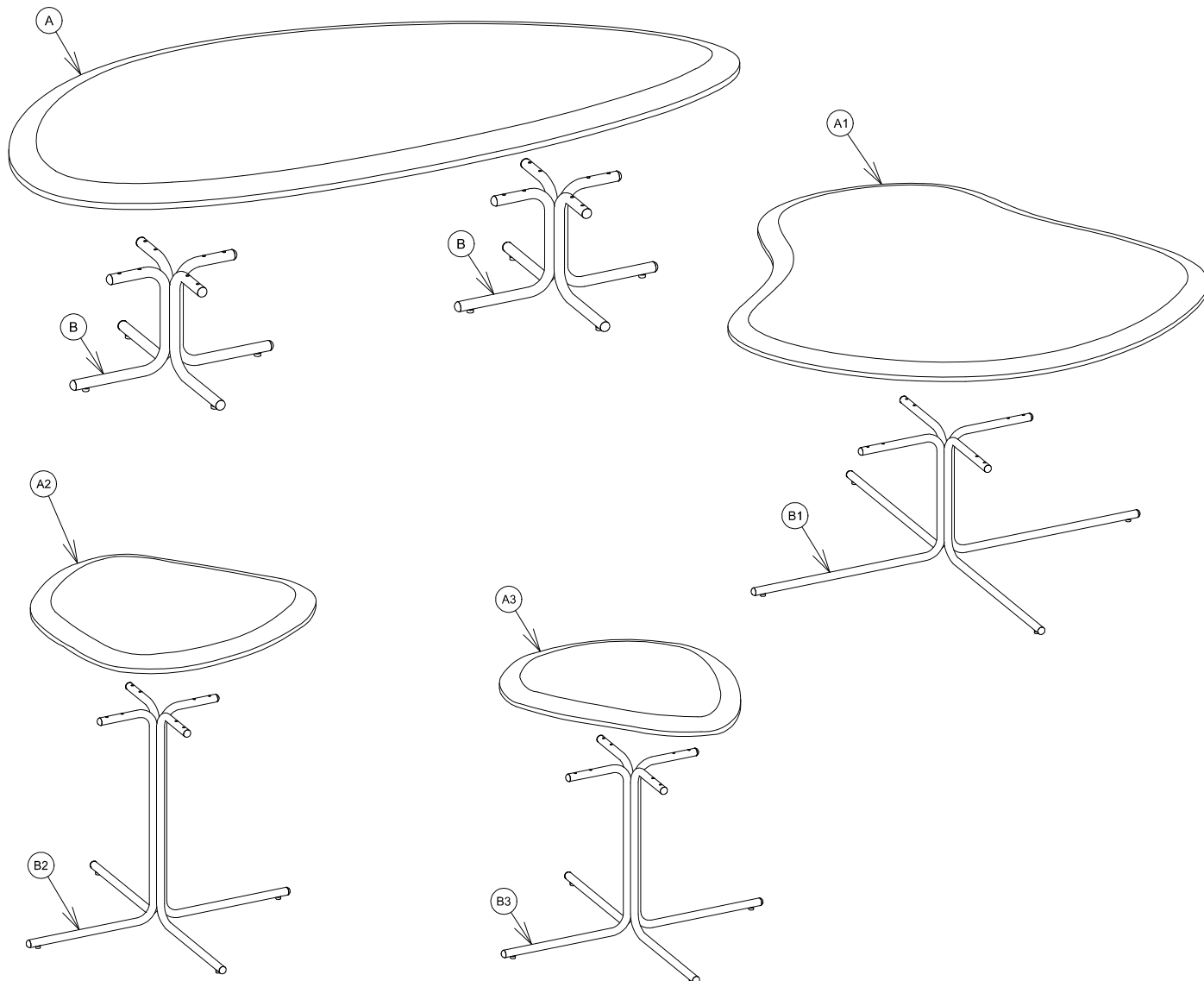
VOLUME 1

LETRA	GRANITO PRETO KOUROS	MARMORE BRANCO PARANA	LÂMINADO	PEÇA	PART	PIEZA	MED/MEASURE/MED	QTDE
A3	1608971	1608972	125417E	TAMPO	COVER	TAMPO	520.0x470.0x25.0	1

MH9091

VOLUME 2

LETRA	GRANITO PRETO KOUROS	MARMORE BRANCO PARANA	LÂMINADO	PEÇA	PART	PIEZA	MED/MEASURE/MED	QTDE
-	-	-	K071875	KIT ACESSÓRIOS	ACCESORY KIT	ESTUCHE DE ACESORIOS	xx	1
B3	-	-	F9015	BASE DE FERRO	IRON BASE	BASE HIERRO	427.0x427.0x385.5	1




MH9088-89-90-91

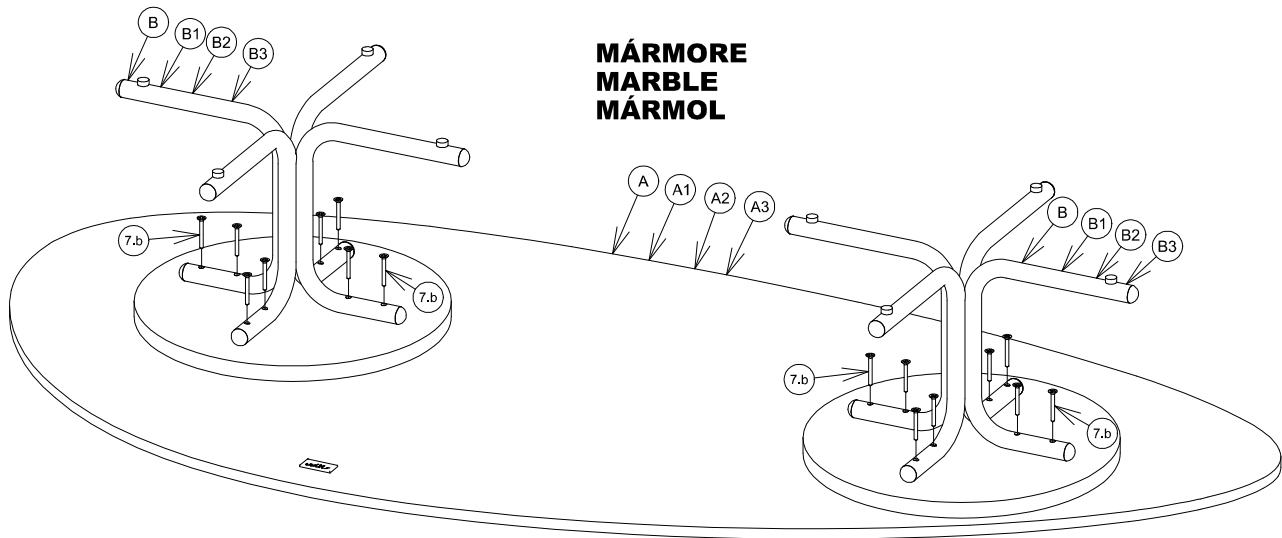
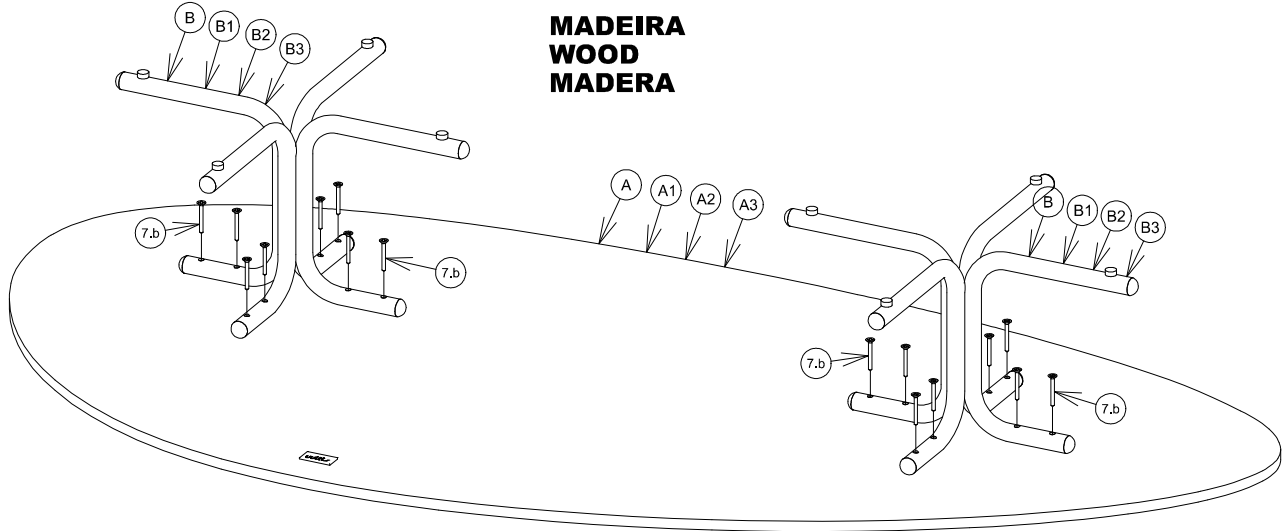
RELAÇÃO DE COMPONENTES / PARTS LIST / LISTA DE COMPONENTES

CÓDIGO DO KIT: **K071875**

KIT

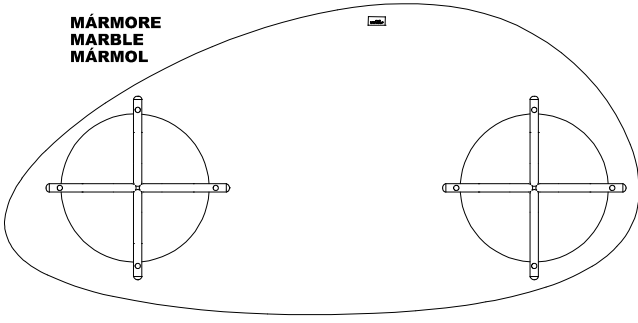
REF.	QTDE	PEÇA	PART	PIEZA	IMAGE
7.b	8	PARAF.3.5 X 30 CA.CHATA PHILIPS	TORNILLO 3.5 X 30MM	SCREW 3.5 X 30MM	

Passo Step **1** Paso

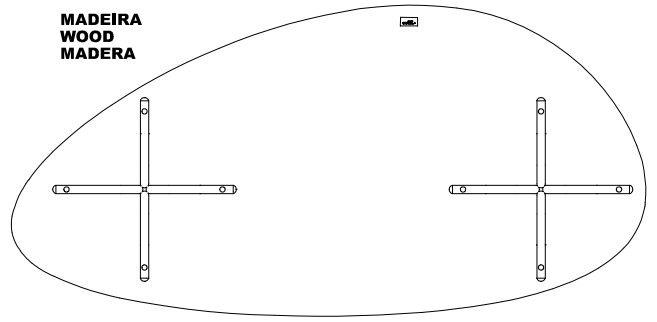


MH-9088

MÁRMORE
MARBLE
MÁRMOL

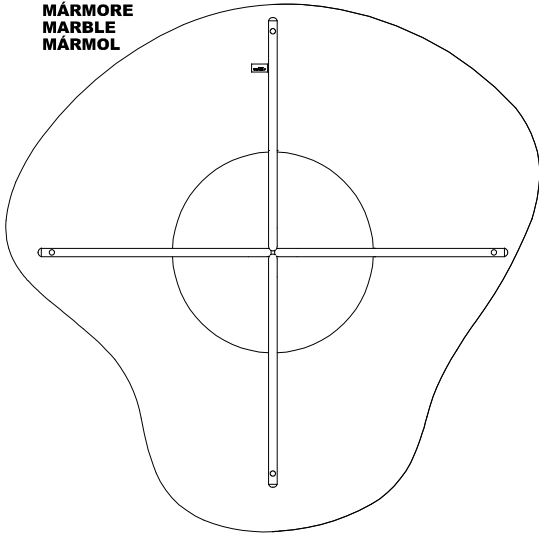


MADEIRA
WOOD
MADERA

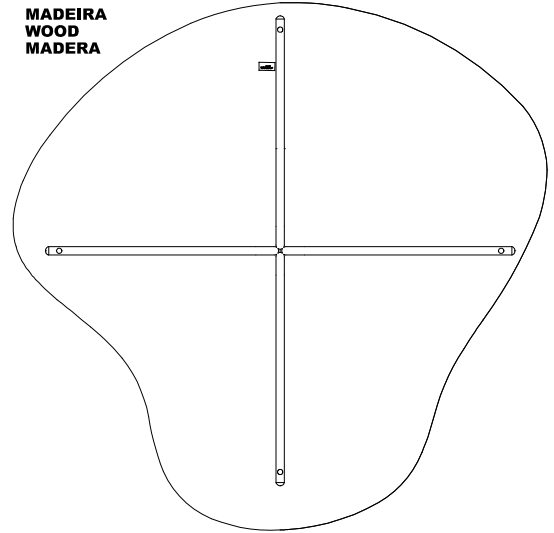


MH-9089

MÁRMORE
MARBLE
MÁRMOL

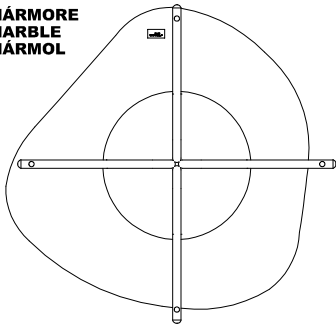


MADEIRA
WOOD
MADERA

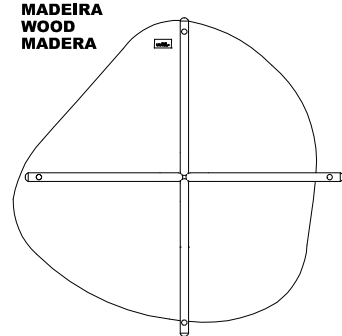


MH-9090

MÁRMORE
MARBLE
MÁRMOL

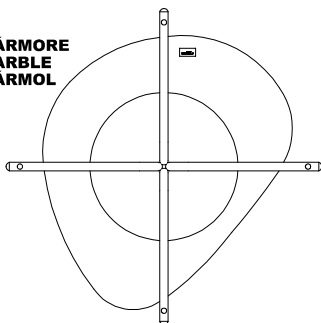


MADEIRA
WOOD
MADERA



MH-9091

MÁRMORE
MARBLE
MÁRMOL



MADEIRA
WOOD
MADERA

