

**Mesa de jantar / Dining table / Mesa de cenar**

**MH-9092 1500-2200-2500**

**Montagem**

Recomenda-se a leitura prévia das instruções de montagem e profissionais especializados para montar.

**Assistência**

Caso ocorra problema com algum dos componentes, sublinhe-o, identifique o problema e retorne esta relação, via fax ou meio de comunicação disponível para o representante.

-----  
 Assinatura do cliente

**Assembly**

Before the assembling is recommended to read carefully the assembly instruction by professional assemblers.

**Assistance**

If happen problems with any component, underline the same, identify the problem and send back this relation immediately, by fax or other way.

-----  
 Client signature

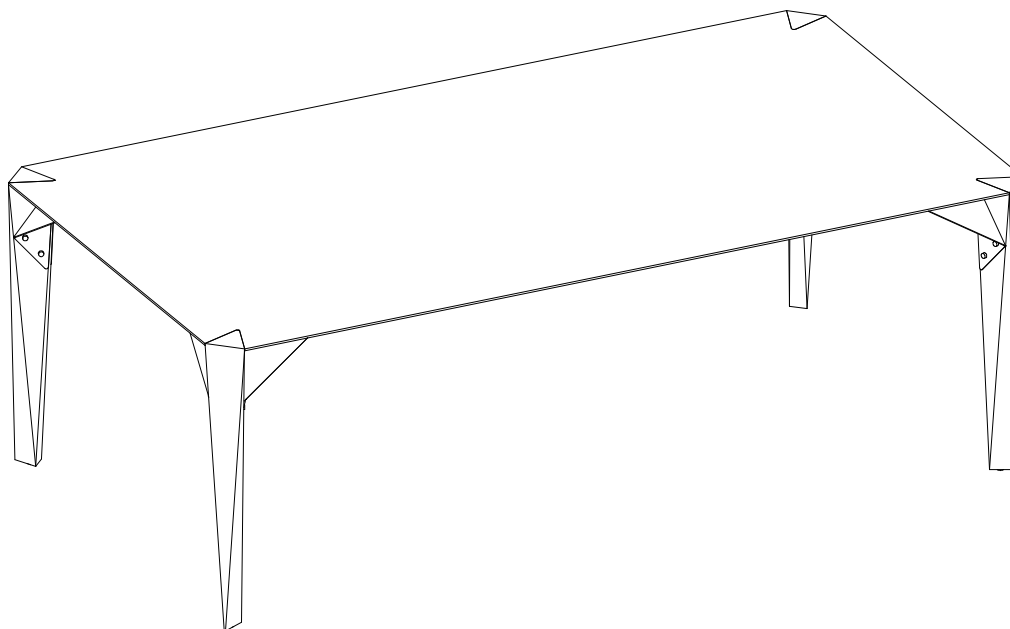
**Montaje**

Se recomienda la lectura previa de las instrucciones de montaje y profesionales especializados para montarlos.

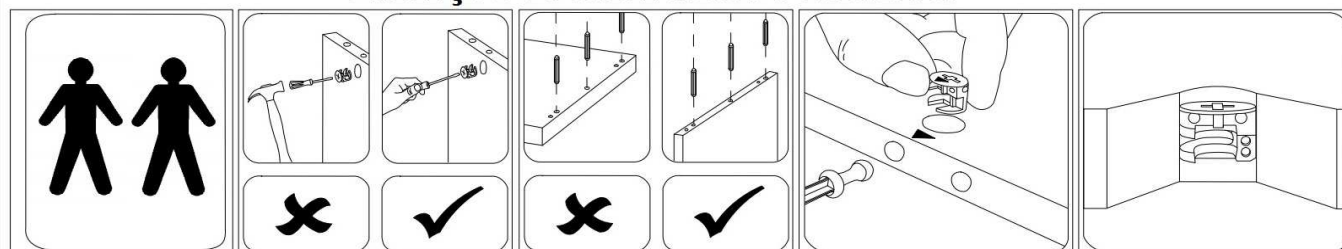
**Asistencia**

Caso sucedan problemas con alguno de los componentes, subraye el componente, identifique el problema, y retorne esta copia via fax u otro medio de comunicación posible.

-----  
 Assinatura del cliente



**Atenção / Attention / Atención**



A Uultis se reserva o direito de efetuar alterações nos produtos de suas linhas sem aviso prévio, quando entender necessário.

Uultis reserves the right to effect modifications in the products, without previous advice, when understand necessary.

Uultis se reserva el derecho de hacer las modificaciones que juzgue necesarias en sus productos, sin aviso previo, cuando lo crea necesario.

**Assistência Uultis**  
**(51) 3564-8382**

# MH-9092 1500-2200-2500

## RELAÇÃO DE COMPONENTES / PARTS LIST / LISTA DE COMPONENTES

### VOLUME 1

SEQ_EMB.	LETRA	LACA	AUTO_BRILHO	COURO_RECONST.	LÁMINADO	PEÇA	PART	PIEZA	MED/MEASURE/MED	QTDE
-	A	-	-	-	125664E	PÉ	FOOT	PIE	750.0x100.0x100.0	4

### 1500x1500

### VOLUME 2

SEQ_EMB.	LETRA	LACA	AUTO_BRILHO	COURO_RECONST.	LÁMINADO	PEÇA	PART	PIEZA	MED/MEASURE/MED	QTDE
-	-	-	-	-	K071878	KIT ACESSÓRIOS	ACCESSORIES KIT	KIT ACESORIOS	xx	1
-	D	-	-	-	EM90921501	TAMPO	COVER	TAMPO	1500.0x1500.0x50.0	1

### 2200x1200

### VOLUME 2

SEQ_EMB.	LETRA	LACA	AUTO_BRILHO	COURO_RECONST.	LÁMINADO	PEÇA	PART	PIEZA	MED/MEASURE/MED	QTDE
-	-	-	-	-	K071878	KIT ACESSÓRIOS	ACCESSORIES KIT	KIT ACESORIOS	xx	1
-	E	-	-	-	EM9092201	TAMPO	COVER	TAMPO	2200.0x1200.0x50.0	1

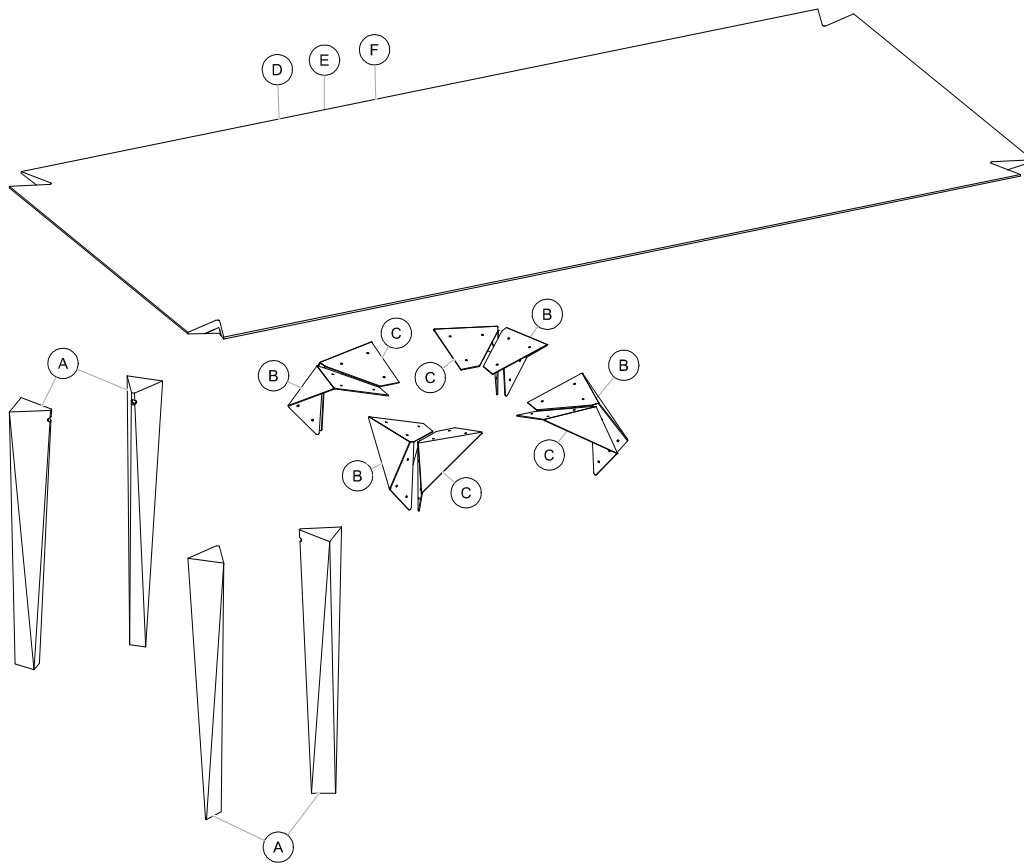
### 2500x1200

### VOLUME 2

SEQ_EMB.	LETRA	LACA	AUTO_BRILHO	COURO_RECONST.	LÁMINADO	PEÇA	PART	PIEZA	MED/MEASURE/MED	QTDE
-	-	-	-	-	K071878	KIT ACESSÓRIOS	ACCESSORIES KIT	KIT ACESORIOS	xx	1
-	F	-	-	-	EM9092501	TAMPO	COVER	TAMPO	2500.0x1200.0x50.0	1

### VOLUME 3

SEQ_EMB.	LETRA	LACA	AUTO_BRILHO	COURO_RECONST.	LÁMINADO	PEÇA	PART	PIEZA	MED/MEASURE/MED	QTDE
-	B	-	-	-	125606E	CANTONEIRA ESQ	LEFT ANGLE	ÁNGULO IZQUIERDO	193.5x205.5x188.0	4
-	C	-	-	-	125607E	CANTONEIRA DIR	LEFT ANGLE	ÁNGULO IZQUIERDO	197.8x198.8x209.0	4
-	J	-	-	-	125605E	TAMPA	SCREW CAP M10	BOTÓN CON ROSCA M10	12.7x12.7x6.0	50



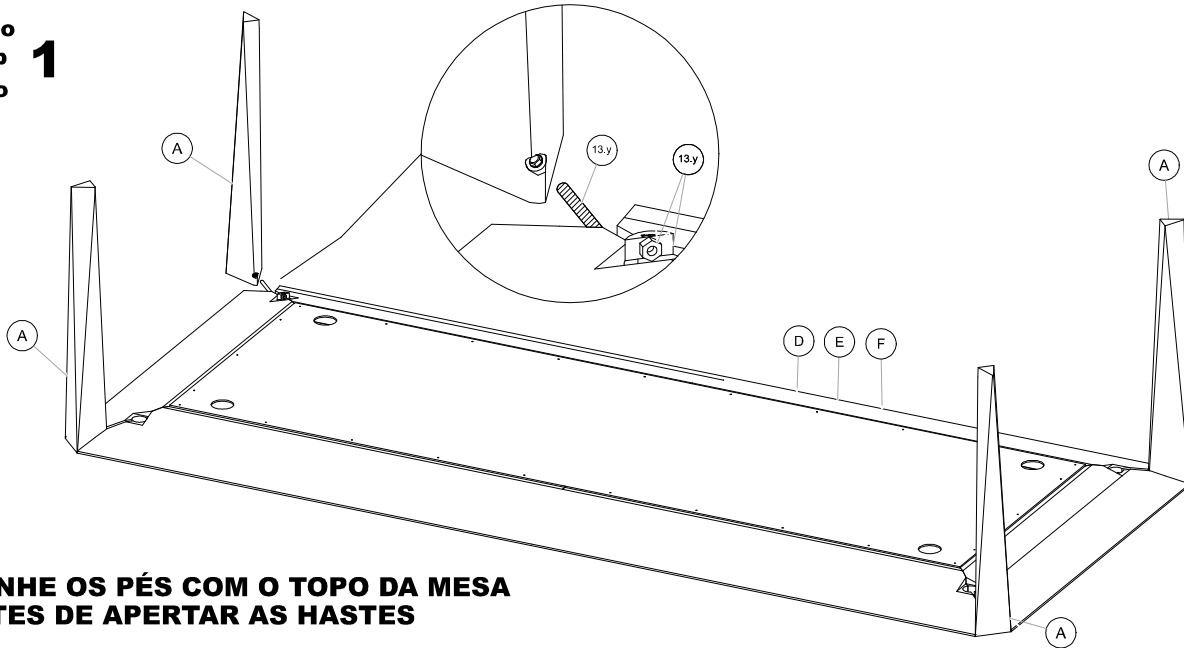
## RELAÇÃO DE COMPONENTES / PARTS LIST / LISTA DE COMPONENTES

CÓDIGO DO KIT: **K071879**

### KIT

REF.	QTDE	PEÇA	PART	PIEZA	IMAGE
1.s	1	CHAVE DE BOCA 09.06.012 ABERT. 13MM	KEY	CLAVE	
11.b	53	PARAF.4 X 25 CAB.CHATA PHILIPS ZA 7110111881	TORNILLO 4 X 25MM	SCREW 4 X 25MM	
13.y	4	FIXACAO DE LASTRO NR10	BALLAST. FIXING SET N°10	CONJ. MONT. DEL LASTRO N°10	
23.q	53	ARRUELA COM ROSCA M10 09.01.042	THREADED WASHER M10	ROSCADO WASHER M10	
7.s	1	CHAVE SEXT 1/2 X 9/16 X120MM ZB 0906043	Key	Llave	

**Passo**  
**Step** **1**  
**Paso**



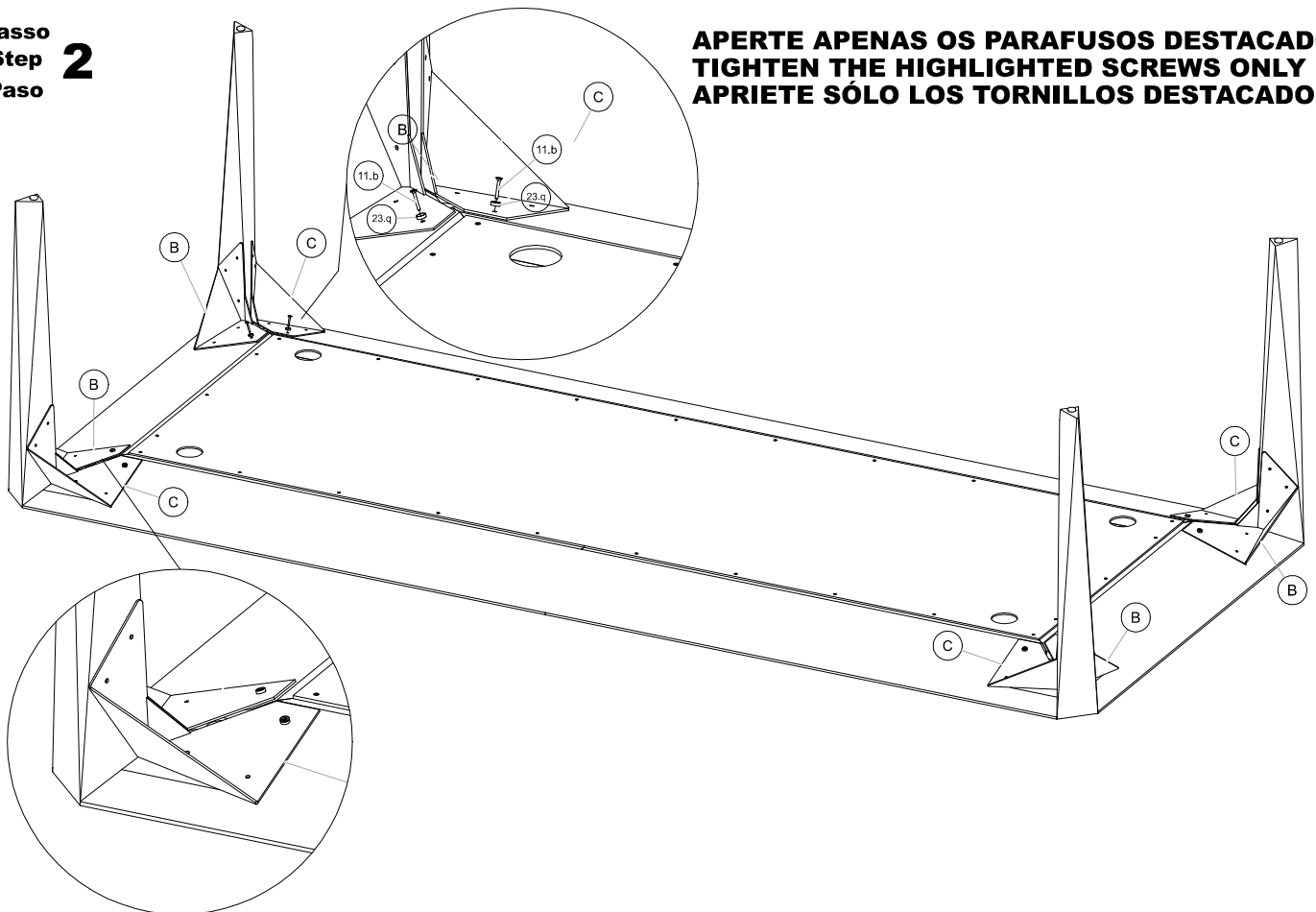
**ALINHE OS PÉS COM O TOPO DA MESA  
ANTES DE APERTAR AS HASTES**

**ALIGN THE FEET WITH THE TOP OF THE TABLE  
BEFORE TIGHTENING THE RODS**

**ALINEE LOS PIES CON LA PARTE SUPERIOR DE LA MESA  
ANTES DE AJUSTAR LAS VARILLAS**

**Passo**  
**Step** **2**  
**Paso**

**APORTE APENAS OS PARAFUSOS DESTACADOS  
TIGHTEN THE HIGHLIGHTED SCREWS ONLY  
APRIETE SÓLO LOS TORNILLOS DESTACADOS**



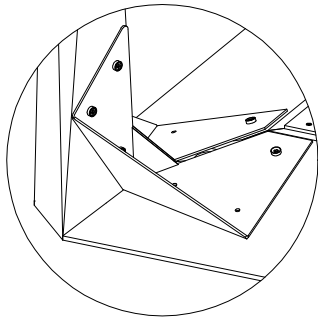
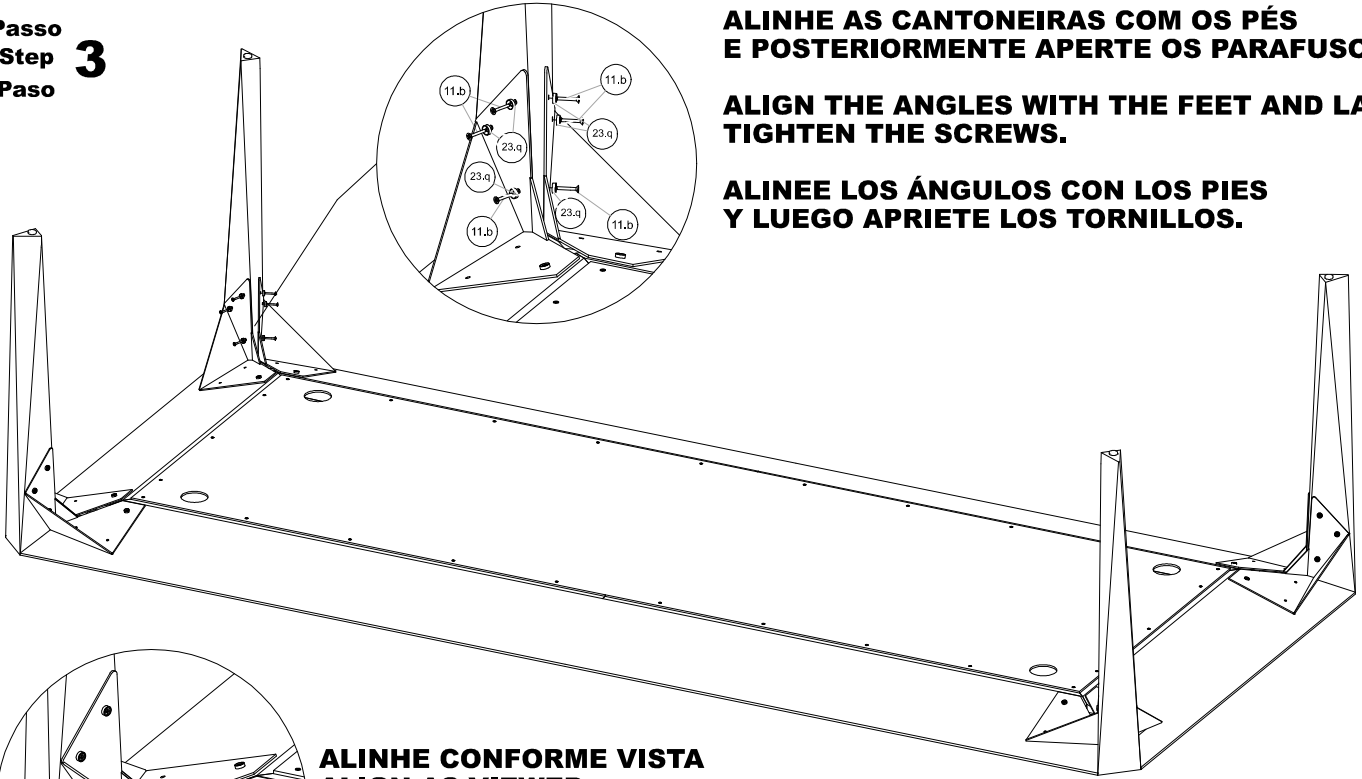
## MH-9092 1500-2200-2500

Passo  
Step **3**  
Paso

**ALINHE AS CANTONEIRAS COM OS PÉS  
E POSTERIORMENTE APERTE OS PARAFUSOS.**

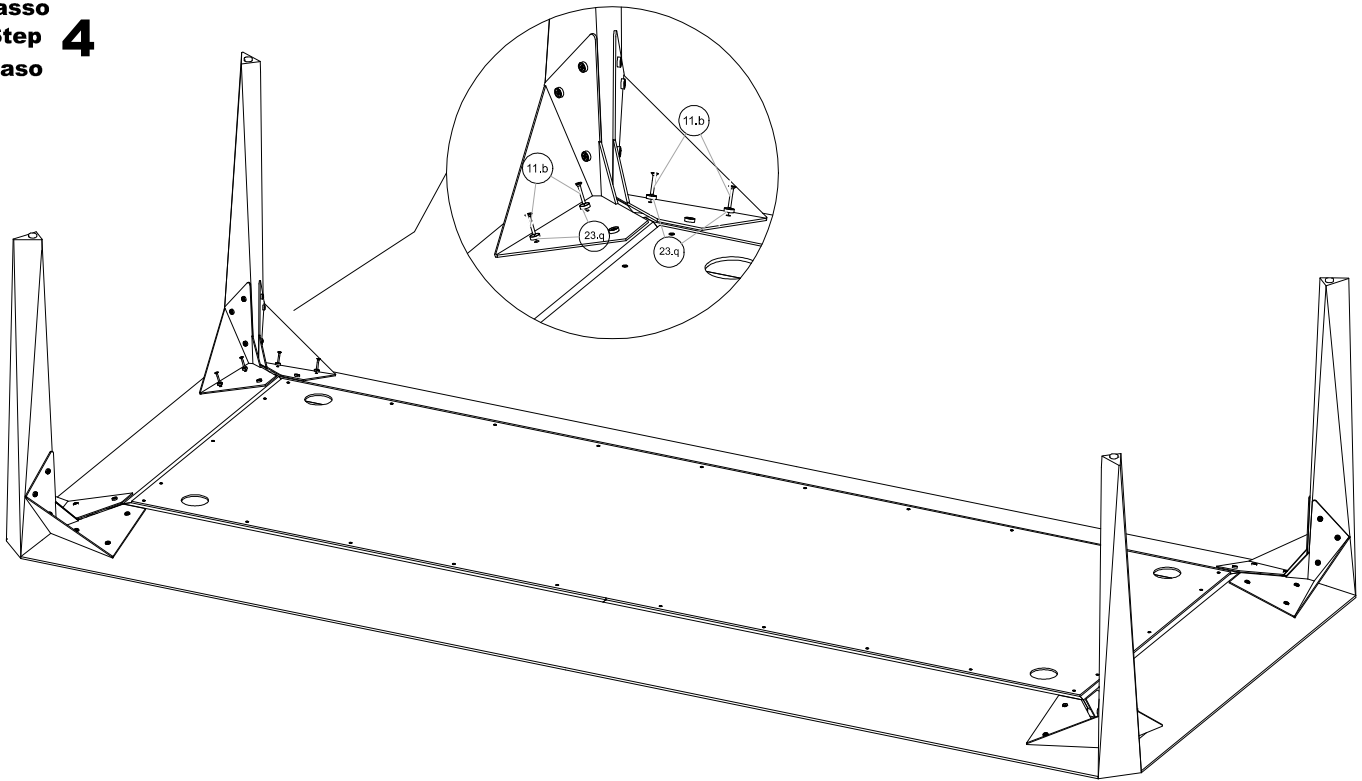
**ALIGN THE ANGLES WITH THE FEET AND  
LATER TIGHTEN THE SCREWS.**

**ALINEE LOS ÁNGULOS CON LOS PIES  
Y LUEGO APRIETE LOS TORNILLOS.**



**ALINHE CONFORME VISTA  
ALIGN AS VIEWED  
ALINEAR COMO SE VE**

Passo  
Step **4**  
Paso



Passo  
Step **5**  
Paso

**CASO OCORRA EMPENAMENTO, APERTE AS HASTES ABAIXO DO TAMPO**  
**IF WARPING OCCURS, TIGHTEN THE RODS BELOW THE TOP**  
**SI OCURRE DEFORMACIONES, APRIETE LAS VARILLAS DEBAJO DE LA PARTE SUPERIOR**

