

**Mesa de jantar / Dining table / Mesa de cenar**

**MH-9093**

**Montagem**

Recomenda-se a leitura prévia das instruções de montagem e profissionais especializados para montar.

**Assistência**

Caso ocorra problema com algum dos componentes, sublinhe-o, identifique o problema e retorne esta relação, via fax ou meio de comunicação disponível para o representante.

-----  
Assinatura do cliente

**Assembly**

Before the assembling is recommended to read carefully the assembly instruction by professional assemblers.

**Assistence**

If happen problems with any component, underline the same, identify the problem and send back this relation immediately, by fax or other way.

-----  
Client signature

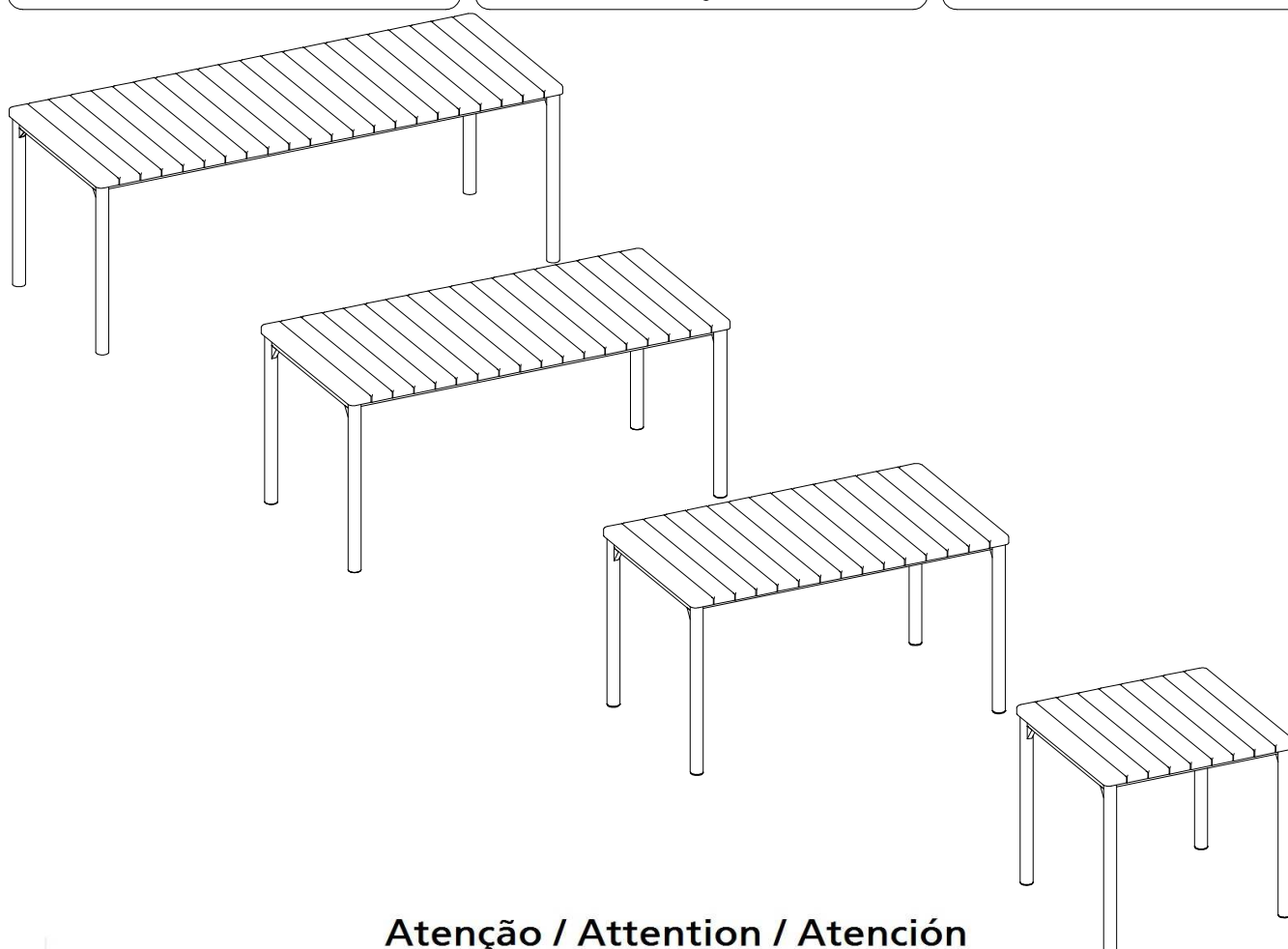
**Montaje**

Se recomienda la lectura previa de las instrucciones de montaje y profesionales especializados para montarlos.

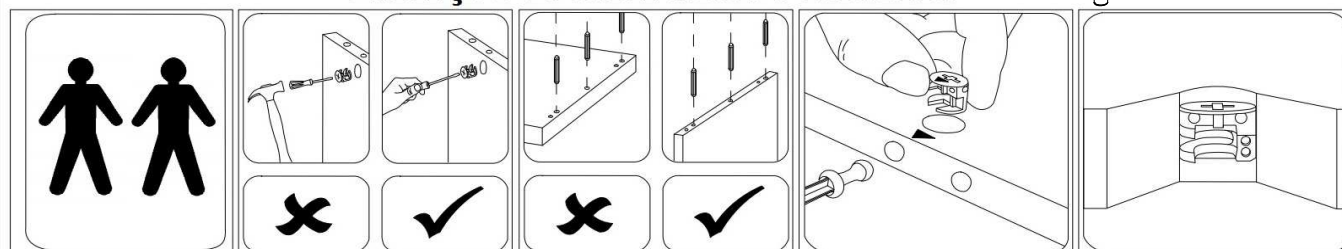
**Asistencia**

Caso sucedan problemas con alguno de los componentes, subraye el componente, identifique el problema, y retorne esta copia via fax u otro medio de comunicación posible.

-----  
Assinatura del cliente



**Atenção / Attention / Atención**



A Uultis se reserva o direito de efetuar alterações nos produtos de suas linhas sem aviso prévio, quando entender necessário.

Uultis reserves the right to effect modifications in the products, without previous advice, when understand necessary.

Uultis se reserva el derecho de hacer las modificaciones que juzgue necesarias en sus productos, sin aviso previo, cuando lo crea necesario.

**Assistência Uultis**  
**(51) 3564-8382**

**MH-9093****RELAÇÃO DE COMPONENTES / PARTS LIST / LISTA DE COMPONENTES****2043X800X750****VOLUME 1**

SEQ_EMB.	LETRA	LACA	AUTO_BRILHO	COURO_RECONST.	LÂMINADO	PEÇA	PART	PIEZA	MED/MEASURE/MED	QTDE
-	-	-	-	-	K071876	KIT ACESSÓRIOS	ACCESSORY KIT	KIT ACESSÓRIOS	xx	1
-	A	-	-	-	EM90932043	TAMPO	COVER	TAMPO	2043.0X800.0X70.0	1
-	B	-	-	-	F90932	PÉS	FOOT	PIE	720.0X780X51	2

**1671X800X750****VOLUME 1**

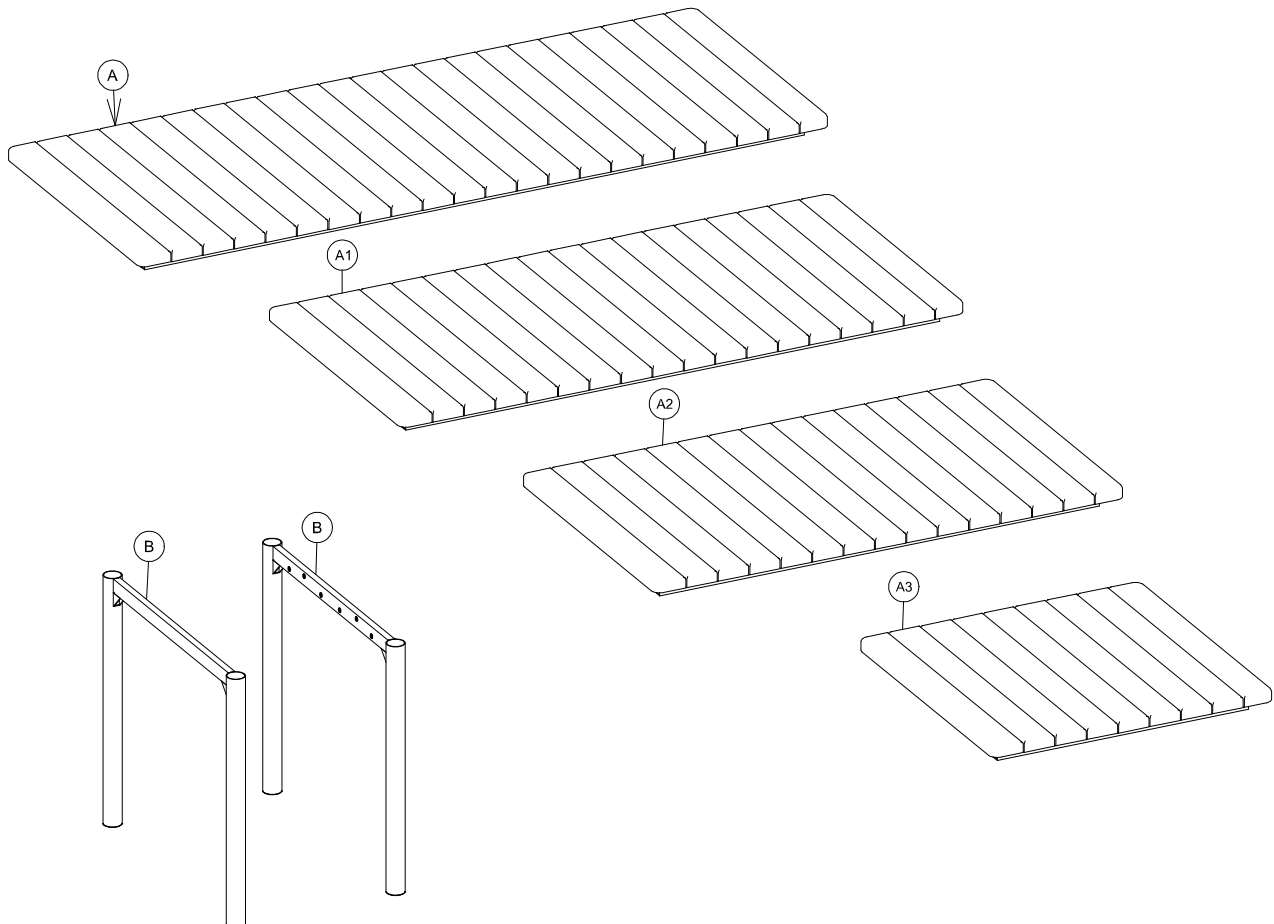
SEQ_EMB.	LETRA	LACA	AUTO_BRILHO	COURO_RECONST.	LÂMINADO	PEÇA	PART	PIEZA	MED/MEASURE/MED	QTDE
-	-	-	-	-	K071876	KIT ACESSÓRIOS	ACCESSORY KIT	KIT ACESSÓRIOS	xx	1
-	A1	-	-	-	EM90932043	TAMPO	COVER	TAMPO	1671.0X800.0X70.0	1
-	B	-	-	-	F90932	PÉS	FOOT	PIE	720.0X780X51	2

**1392X800X750****VOLUME 1**

SEQ_EMB.	LETRA	LACA	AUTO_BRILHO	COURO_RECONST.	LÂMINADO	PEÇA	PART	PIEZA	MED/MEASURE/MED	QTDE
-	-	-	-	-	K071876	KIT ACESSÓRIOS	ACCESSORY KIT	KIT ACESSÓRIOS	xx	1
-	A2	-	-	-	EM90932043	TAMPO	COVER	TAMPO	1392.0X800.0X70.0	1
-	B	-	-	-	F90932	PÉS	FOOT	PIE	720.0X780X51	2

**834X800X750****VOLUME 1**

SEQ_EMB.	LETRA	LACA	AUTO_BRILHO	COURO_RECONST.	LÂMINADO	PEÇA	PART	PIEZA	MED/MEASURE/MED	QTDE
-	-	-	-	-	K071876	KIT ACESSÓRIOS	ACCESSORY KIT	KIT ACESSÓRIOS	xx	1
-	A3	-	-	-	EM90932043	TAMPO	COVER	TAMPO	834.0X800.0X70.0	1
-	B	-	-	-	F90932	PÉS	FOOT	PIE	720.0X780X51	2





# MH-9093

RELAÇÃO DE COMPONENTES / PARTS LIST / LISTA DE COMPONENTES

CÓDIGO DO KIT: **K071876**

## KIT

REF.	QTDE	PEÇA	PART	PIEZA	IMAGE
10.f	1	CHAVE ALLEN 3-16X72MM	Allen Key 3-16 POL	Clave Allen 3-16 POL	
69.e	12	PARAFUSO 1-4X1.1/4 CAB 9,52MM ALLEN	SCREW 1-4X1.1/4 HED 9,52MM ALLEM	TORNILLO 1-4X1.1/4 DE CABEZA 9,52MM ALLEM	

Passo  
Step **1**  
Paso

