

Mesa de jantar / Dining table / Mesa de cenar

MH-9097

Montagem

Recomenda-se a leitura prévia das instruções de montagem e profissionais especializados para montar.

Assistência

Caso ocorra problema com algum dos componentes, sublinhe-o, identifique o problema e retorne esta relação, via fax ou meio de comunicação disponível para o representante.

 Assinatura do cliente

Assembly

Before the assembling is recommended to read carefully the assembly instruction by professional assemblers.

Assistance

If happen problems with any component, underline the same, identify the problem and send back this relation immediately, by fax or other way.

 Client signature

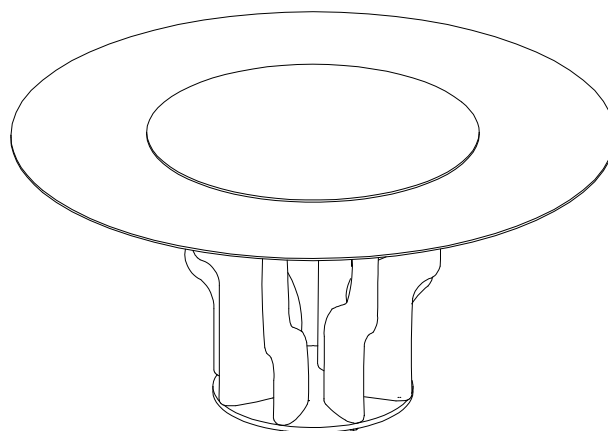
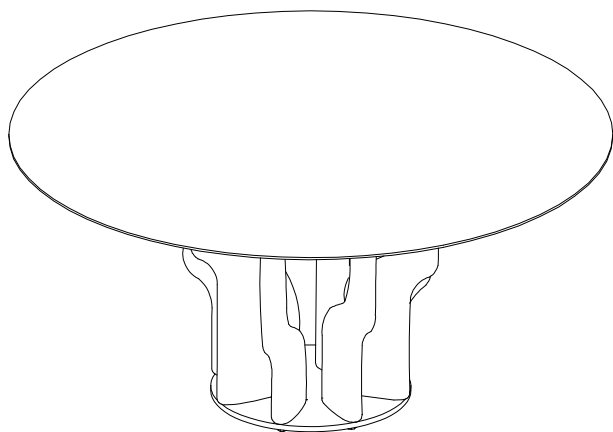
Montaje

Se recomienda la lectura previa de las instrucciones de montaje y profesionales especializados para montarlos.

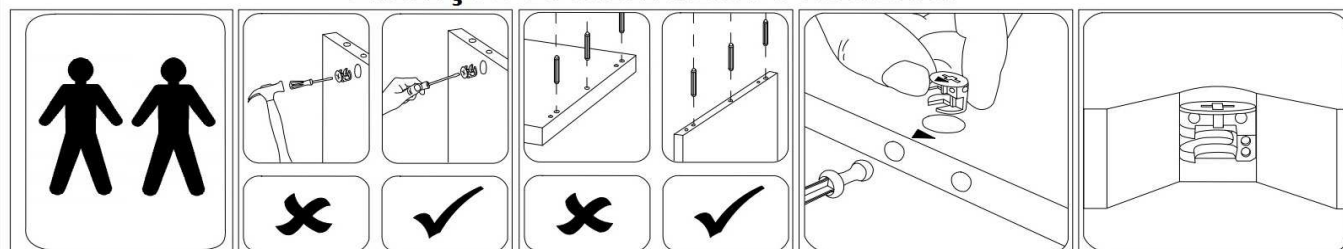
Asistencia

Caso sucedan problemas con alguno de los componentes, subraye el componente, identifique el problema, y retorne esta copia via fax u otro medio de comunicación posible.

 Assinatura del cliente



Atenção / Attention / Atención



A Uultis se reserva o direito de efetuar alterações nos produtos de suas linhas sem aviso prévio, quando entender necessário.

Uultis reserves the right to effect modifications in the products, without previous advice, when understand necessary.

Uultis se reserva el derecho de hacer las modificaciones que juzgue necesarias en sus productos, sin aviso previo, cuando lo crea necesario.

Assistência Uultis
(51) 3564-8382

MH-9097**RELAÇÃO DE COMPONENTES / PARTS LIST / LISTA DE COMPONENTES****VOLUME 1**

Ø1600

SEQ_EMB.	LETRA	LACA	AUTO_BRILHO	COURO_RECONST.	LÂMINADO	PEÇA	PART	PIEZA	MED/MEASURE/MED	QTDE
01	A1	-	-	-	F90501501E	TAMPO	TOP	SOBRE	1600.0x1600.0x36.0	1

VOLUME 1

Ø1600

SEQ_EMB.	LETRA	LACA	AUTO_BRILHO	COURO_RECONST.	LÂMINADO	PEÇA	PART	PIEZA	MED/MEASURE/MED	QTDE
01	A2	-	-	-	F9050150E	TAMPO	TOP	SOBRE	1600.0x1600.0x36.0	1

VOLUME 1

Ø1400

SEQ_EMB.	LETRA	LACA	AUTO_BRILHO	COURO_RECONST.	LÂMINADO	PEÇA	PART	PIEZA	MED/MEASURE/MED	QTDE
01	A3	-	-	-	F9050140E	TAMPO	TOP	SOBRE	1400.0x1400.0x36.0	1

VOLUME 2

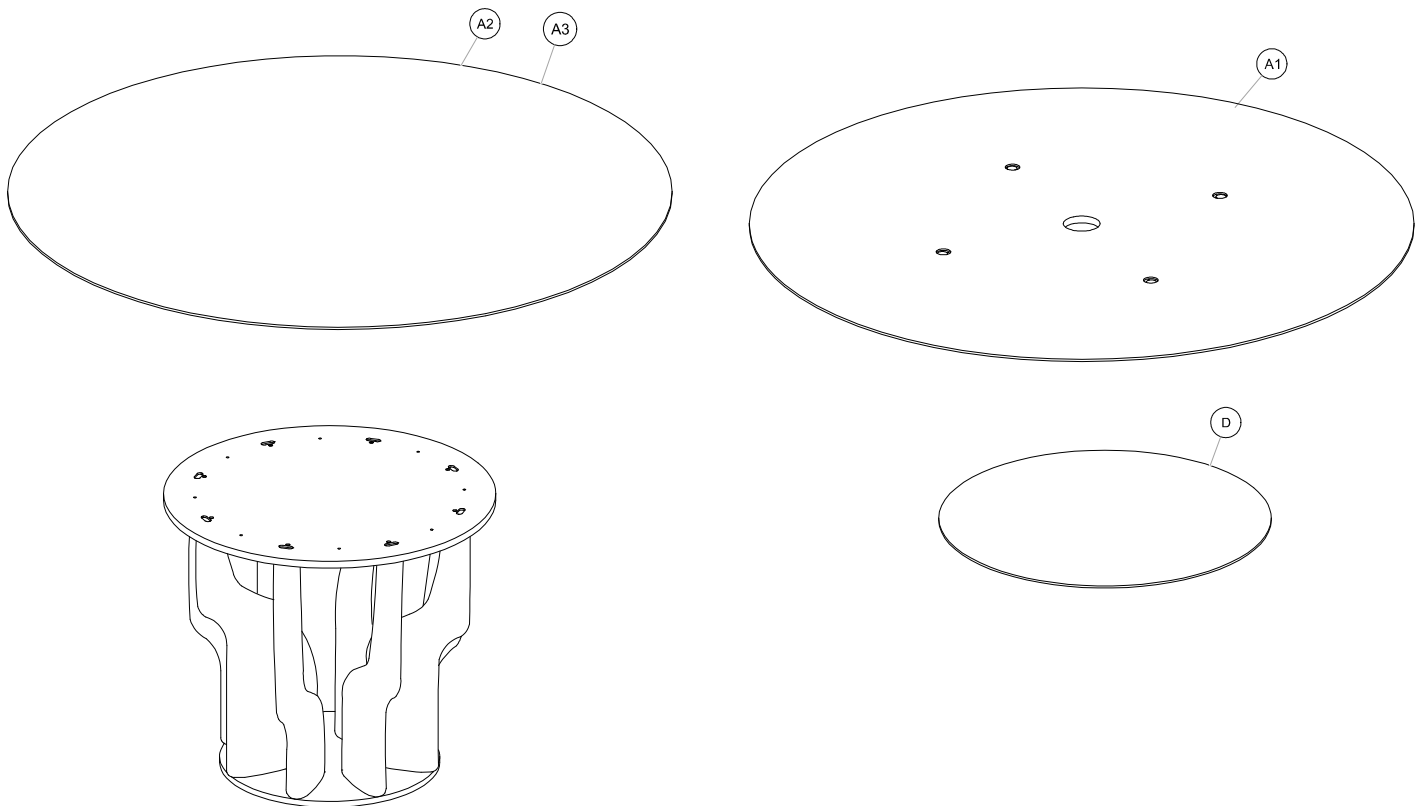
Ø1600/Ø1400

SEQ_EMB.	LETRA	LACA	AUTO_BRILHO	COURO_RECONST.	LÂMINADO	PEÇA	PART	PIEZA	MED/MEASURE/MED	QTDE
-	-	-	-	-	K071901	KIT ACESSÓRIOS	ACCESSORY KIT	KIT DE ACESSÓRIOS	-	1
-	B	-	-	-	EM90973	PÉS	FOOT	PIES	xx	1

VOLUME 3

Ø1600

SEQ_EMB.	LETRA	LACA	AUTO_BRILHO	COURO_RECONST.	LÂMINADO	PEÇA	PART	PIEZA	MED/MEASURE/MED	QTDE
-	D	-	-	-	1607434	VIDRO	GLASS	VASO	880.0x880.0x6	1
-	E	-	-	-	1604729	ROLIKIT	ROLIKIT	ROLIKIT	xx	4



MH-9097

RELAÇÃO DE COMPONENTES / PARTS LIST / LISTA DE COMPONENTES

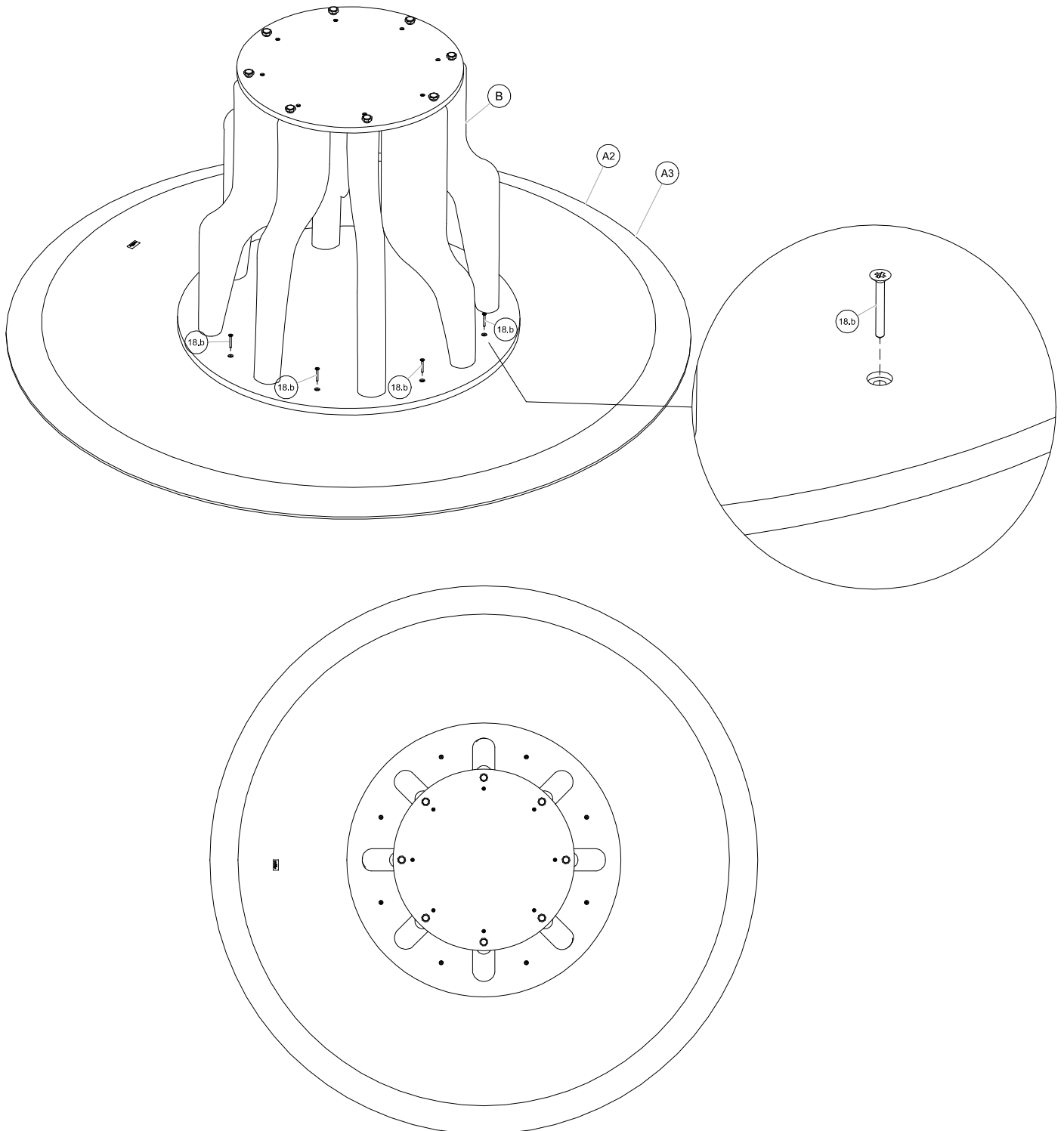
CÓDIGO DO KIT: **K071901**

KIT

REF.	QTDE	PEÇA	PART	PIEZA	IMAGE
18.b	8	PARAF.5 X 35 CAB.CHATA PHILIPS	TORNILLO 5 X 35MM	SCREW 5 X 35MM	-

Passo
Step **1**
Paso

POSICIONAR NO CENTRO
POSITION IN THE CENTER
POSICIÓN EN EL CENTRO



Passo
Step **2**
Paso

PASSO PARA TAMPOS COM SUPORTE GIRATÓRIO
STEP FOR TOPS WITH ROTATING SUPPORT
ESCALÓN PARA TOPS CON SOPORTE GIRATORIO

