

Mesa de Jantar / Dinner Table / Mesa de Cenar

MH-9098

Montagem

Recomenda-se a leitura prévia das instruções de montagem e profissionais especializados para montar.

Assistência

Caso ocorra problema com algum dos componentes, sublinhe-o, identifique o problema e retorne esta relação, via fax ou meio de comunicação disponível para o representante.

 Assinatura do cliente

Assembly

Before the assembling is recommended to read carefully the assembly instruction by professional assemblers.

Assistance

If happen problems with any component, underline the same, identify the problem and send back this relation immediately, by fax or other way.

 Client signature

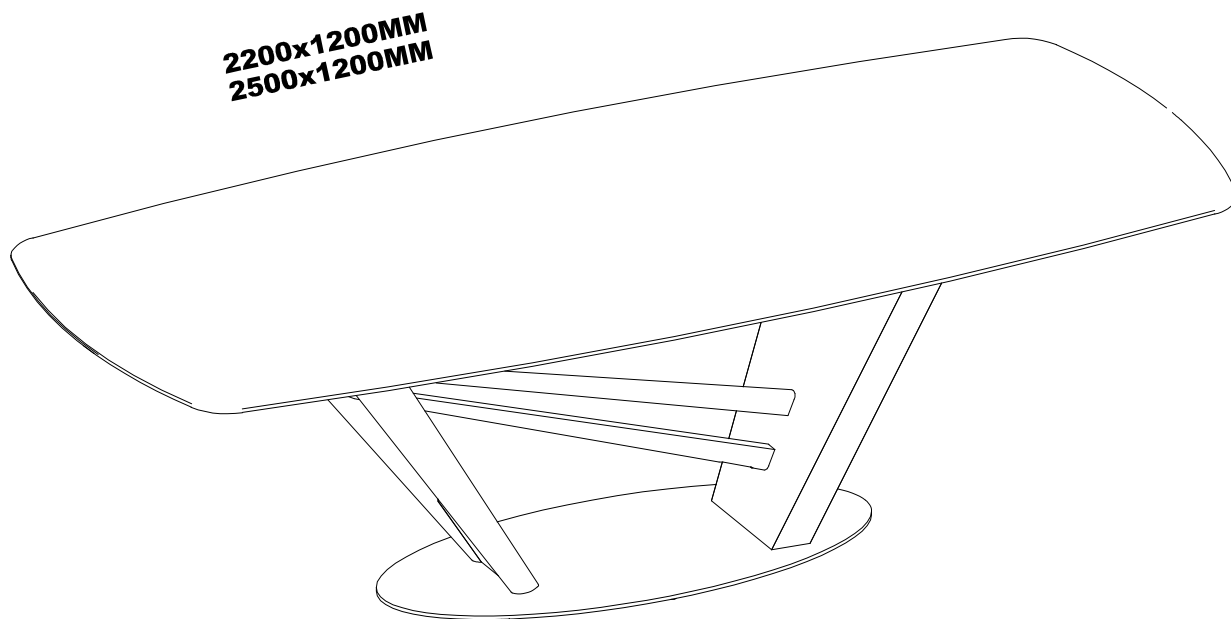
Montaje

Se recomienda la lectura previa de las instrucciones de montaje y profesionales especializados para montarlos.

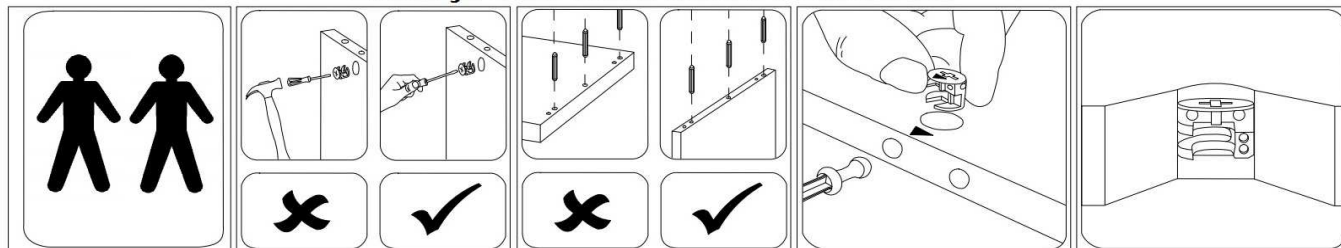
Asistencia

Caso sucedan problemas con alguno de los componentes, subraye el componente, identifique el problema, y retorne esta copia via fax u otro medio de comunicación posible.

 Assinatura del cliente



Atenção / Attention / Atención



A Uultis se reserva o direito de efetuar alterações nos produtos de suas linhas sem aviso prévio, quando entender necessário.

Uultis reserves the right to effect modifications in the products, without previous advice, when understand necessary.

Uultis se reserva el derecho de hacer las modificaciones que juzgue necesarias en sus productos, sin aviso previo, cuando lo crea necesario.

Assistência Uultis
(51) 3564-8382

MH-9098

RELAÇÃO DE COMPONENTES / PARTS LIST / LISTA DE COMPONENTES

VOLUME 1

LETRA	LÂMINADO	PEÇA	PART	PIEZA	MED/MEASURE/MED	QTDE
-	K071941	KIT ACESSÓRIOS	ACCESSORIES KIT	JUEGO DE ACCESORIOS	-	1
A	6160710	PÉ	FOOT	PIE	676.0x932.0x107.0	1
B	6160710	TAMPA TOPO	TOP CAP	TOPE SUPERIOR	556.0x85.0x25.0	1

VOLUME 2

LETRA	LÂMINADO	PEÇA	PART	PIEZA	MED/MEASURE/MED	QTDE
C	6160808	PÉ MDF	MDF FOOT	PIE DE MDF	556.0x804.0x78.0	1

VOLUME 3

LETRA	LÂMINADO	PEÇA	PART	PIEZA	MED/MEASURE/MED	QTDE
D	6160703	UNIÃO	UNION	UNIÓN	1052.0x174.0x30.0	1

VOLUME 4

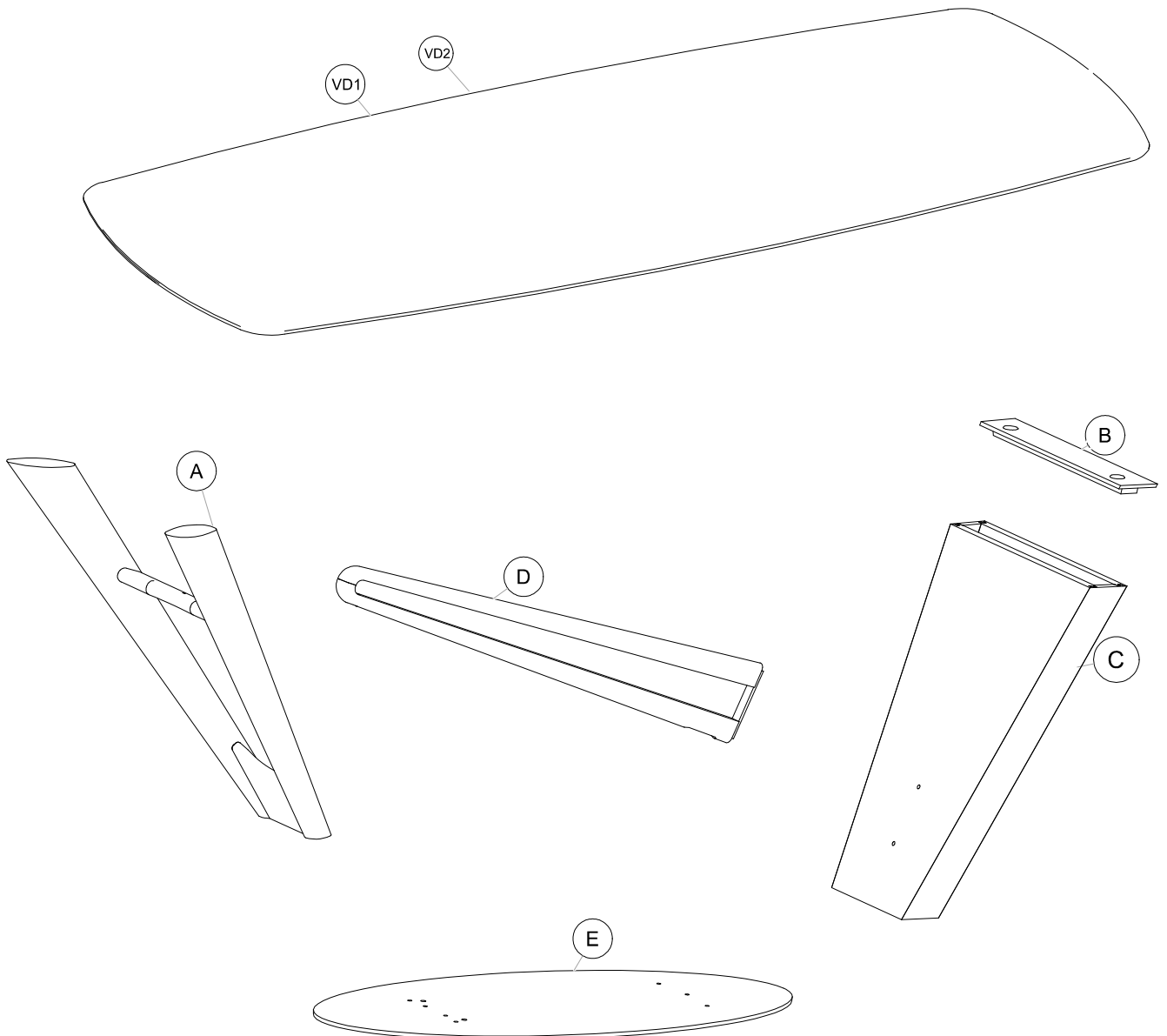
LETRA	LÂMINADO	PEÇA	PART	PIEZA	MED/MEASURE/MED	QTDE
E	6160384	BASE METÁLICA	METAL BASE	BASE METÁLICA	1100.0x500.0x8.0	1

VOLUME 5

LETRA	LÂMINADO	PEÇA	PART	PIEZA	MED/MEASURE/MED	QTDE
VD1	-	VIDRO	GLASS	VIDRIO	2500.0x1200.0x8.0	1

VOLUME 5

LETRA	LÂMINADO	PEÇA	PART	PIEZA	MED/MEASURE/MED	QTDE
VD2	-	VIDRO	GLASS	VIDRIO	2200.0x1200.0x8.0	1









MH-9098

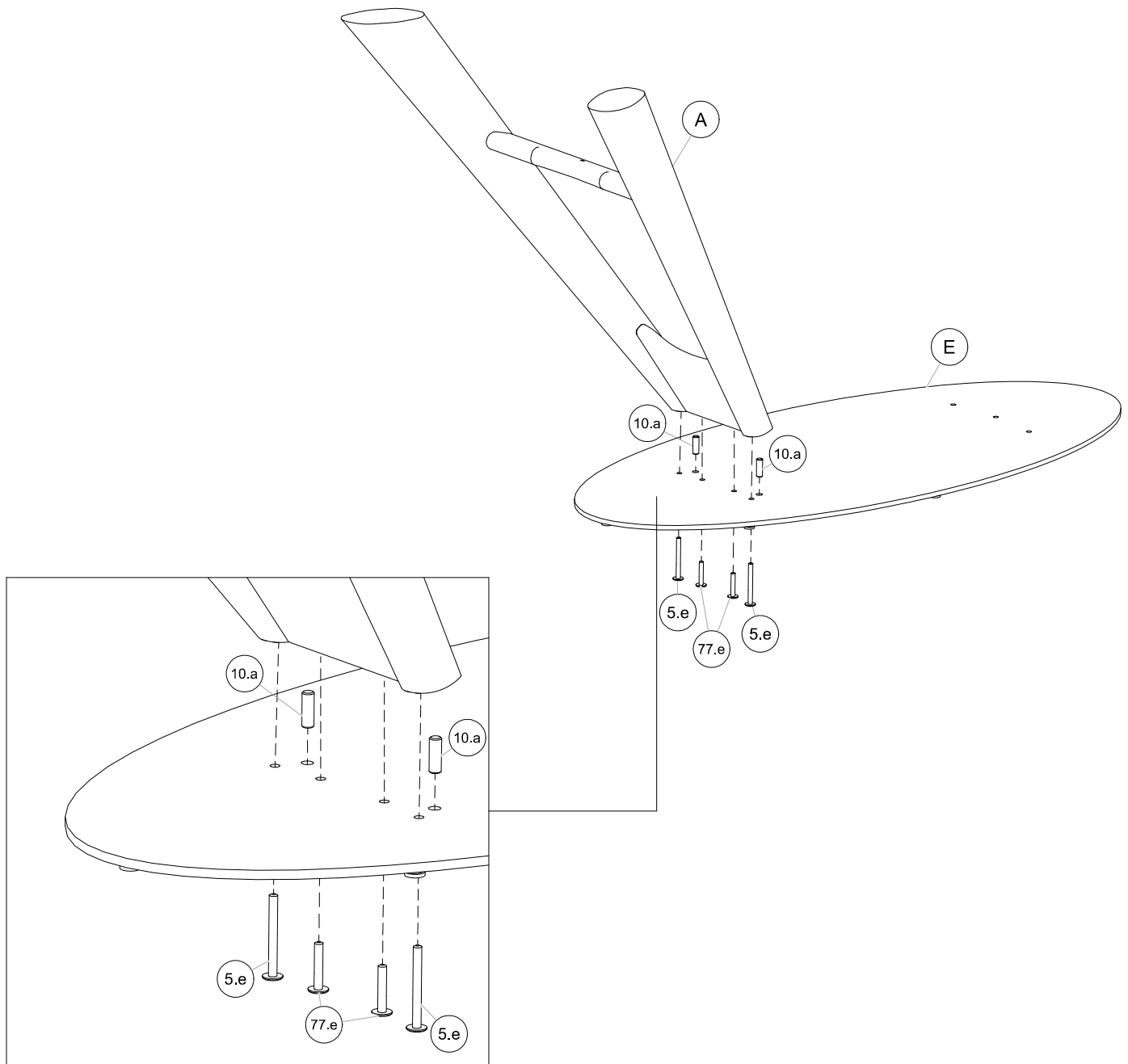
RELAÇÃO DE COMPONENTES / PARTS LIST / LISTA DE COMPONENTES

CÓDIGO DO KIT: **K071941**

KIT

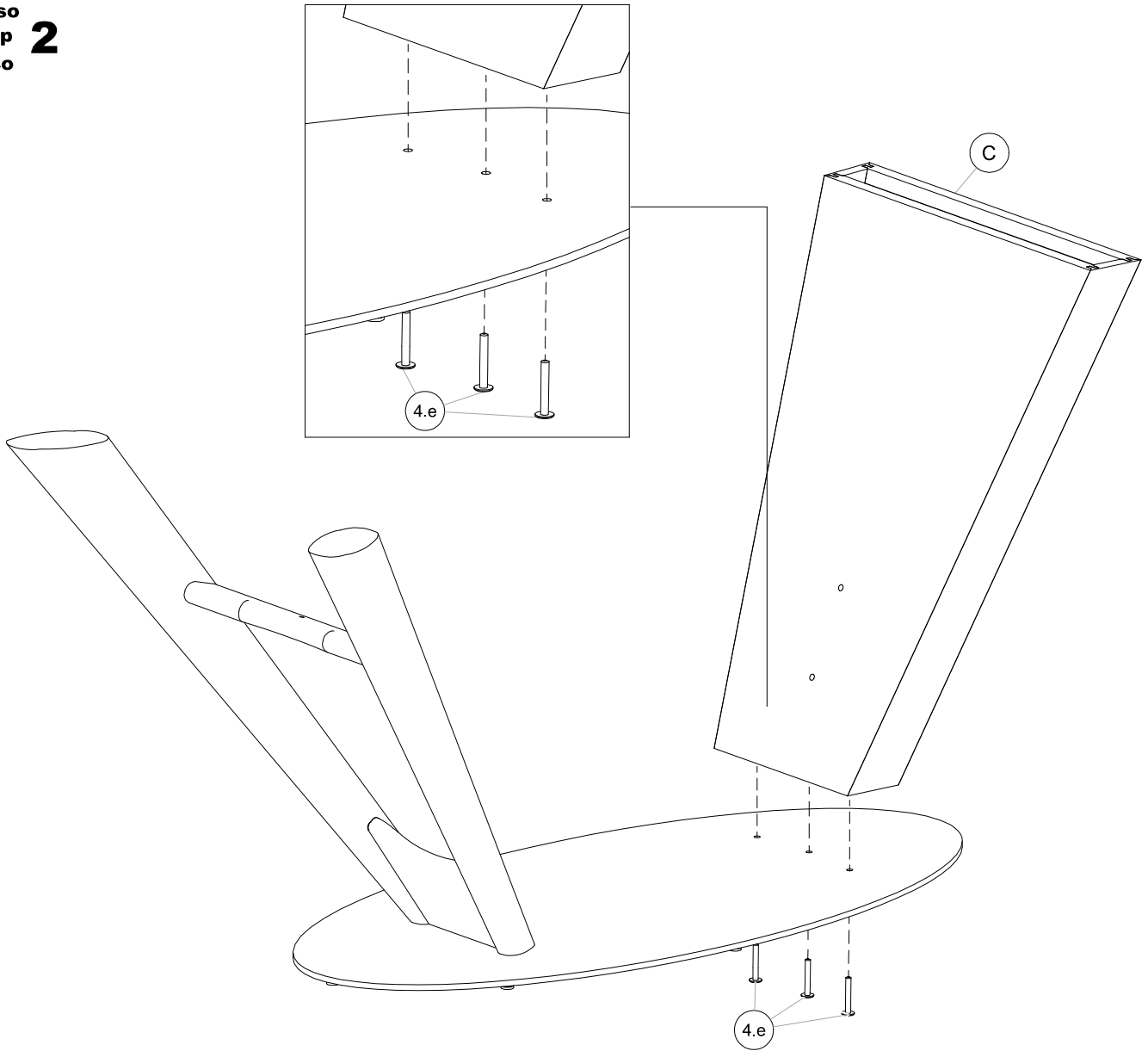
REF.	QTDE	PEÇA	PART	PIEZA	IMAGE
1.g	1	CHAVEZETA ALLEM 4MM	4MM KEY	CLAVE 4MM	
10.a	4	CAVILHA MADEIRA 10X30	10X30 WODEN PLUG	TARUGO 10X30	
21.b	1	PARAF.5 X 60 CAB.CHATA PHILIPS	TORNILLO 5 X 60MM	SCREW 5 X 60MM	
33.e	2	PARAFUSO 1-4X50 CAB 13MM ALLEN	SCREW 1-4X50 HED 13MM ALLEM	TORNILLO 1-4X50 DE CABEZA 13MM ALLEM	
4.e	3	PARAFUSO 7X50 CAB 17MM ALLEN	SCREW 7X 50 HED 17MM ALLEM	TORNILLO 7 X 50 DE CABEZA 17MM ALLEM	
4.h	4	BATENTE DE SILICONE Ø30MM	Ø30MM SYLICON	SILICONE Ø30MM	
5.e	2	PARAFUSO 7X70 CAB 17MM ALLEN	SCREW 7X 70 HED 17MM ALLEM	TORNILLO 7 X 70 DE CABEZA 17MM ALLEM	
77.e	2	PARAFUSO 7X40 CAB 17MM ALLEN	SCREW 7X 40 HED 17MM ALLEM	TORNILLO 7 X 40 DE CABEZA 17MM ALLEM	

Passo Step Paso 1

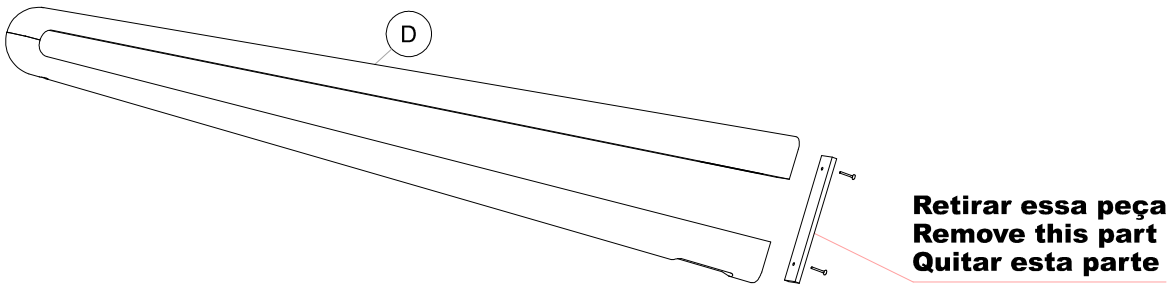


MH-9098

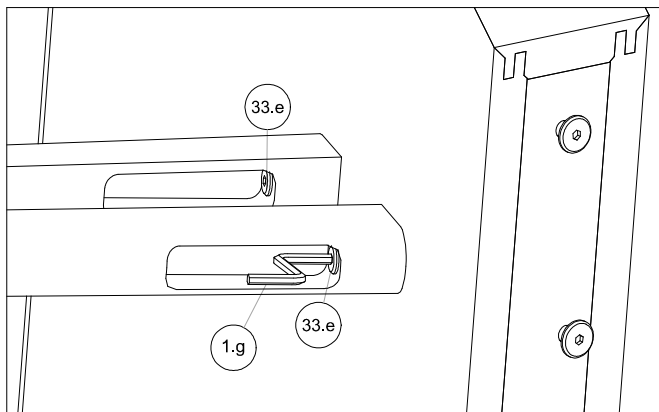
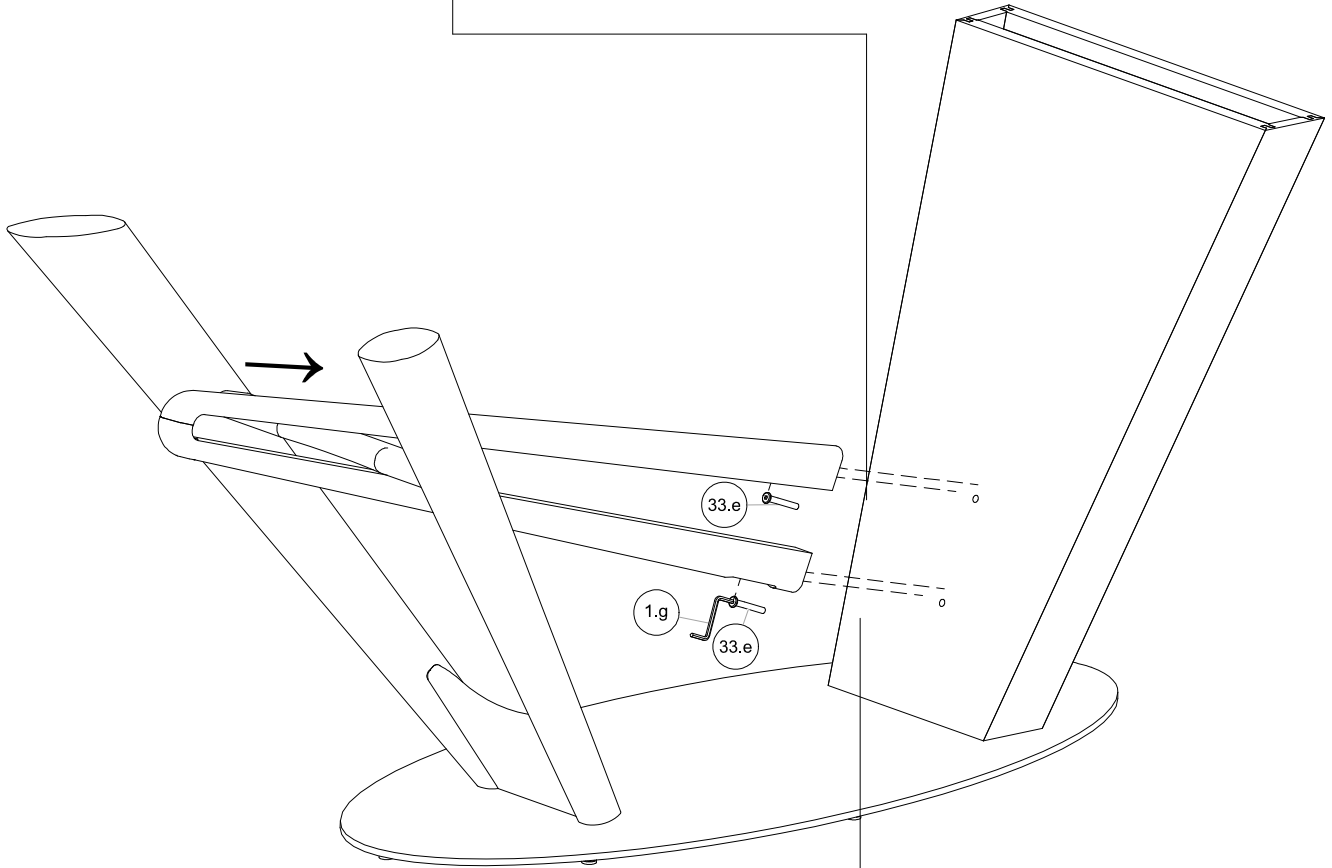
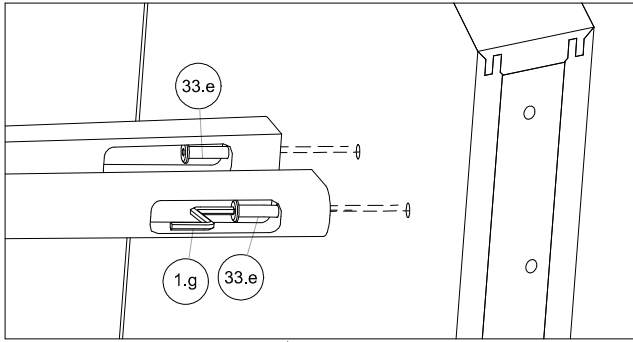
Passo
Step **2**
Paso



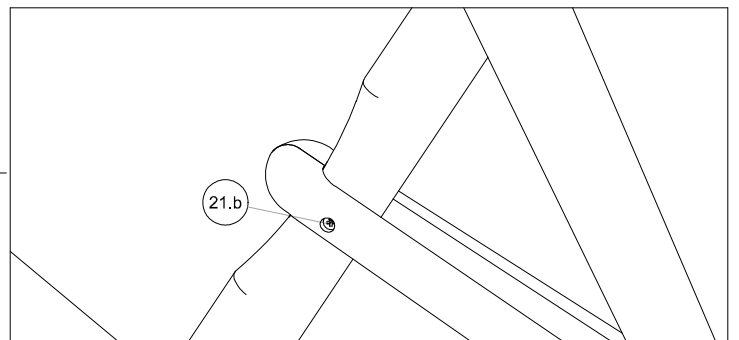
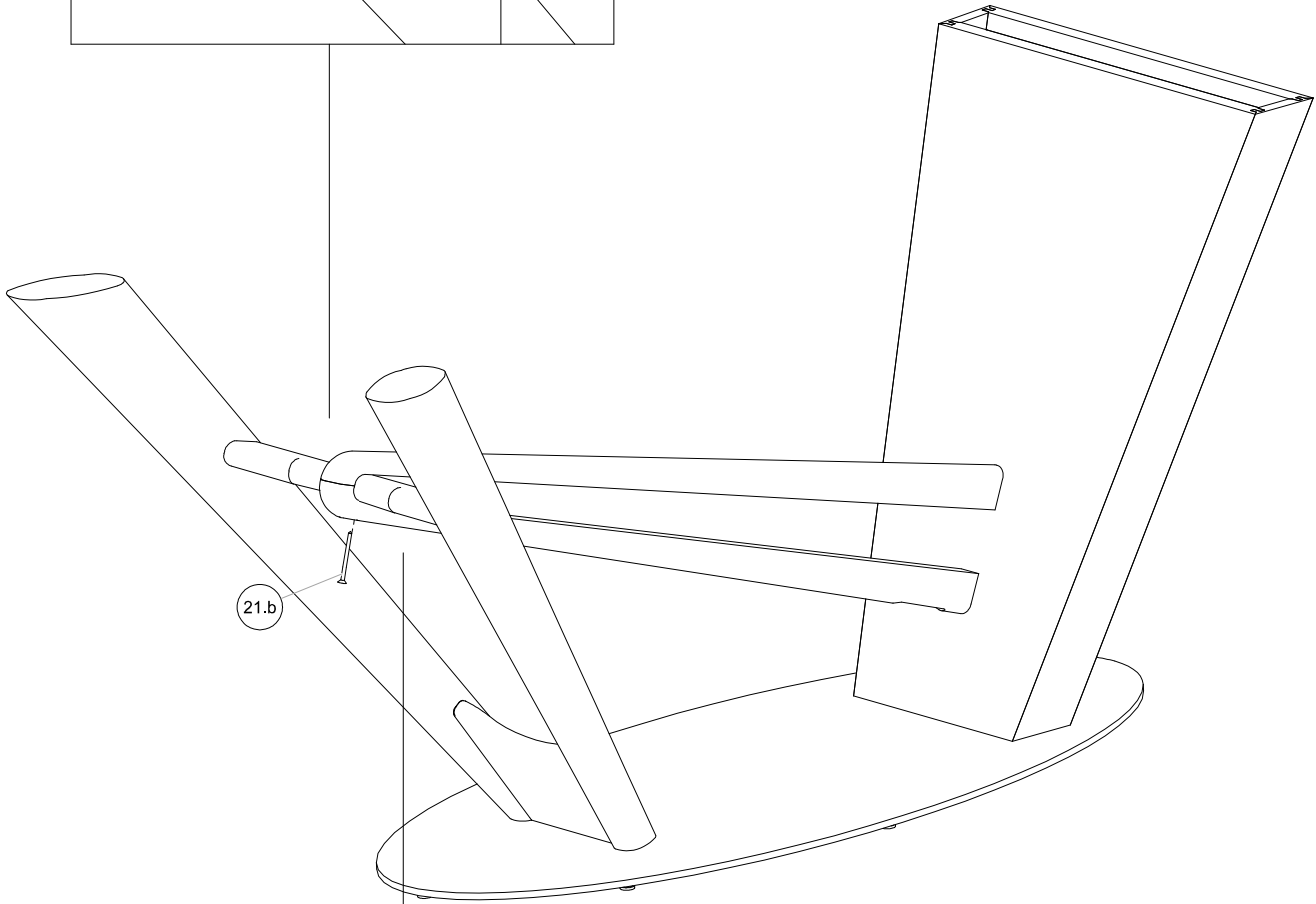
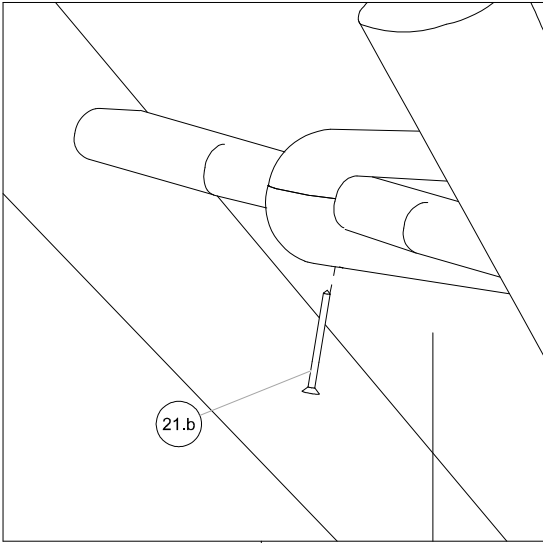
Passo
Step **3**
Paso



Passo
Step **4**
Paso

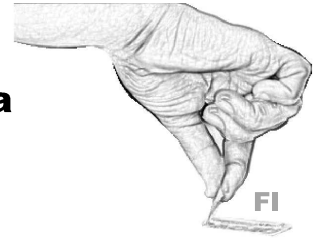


Passo
Step **5**
Paso

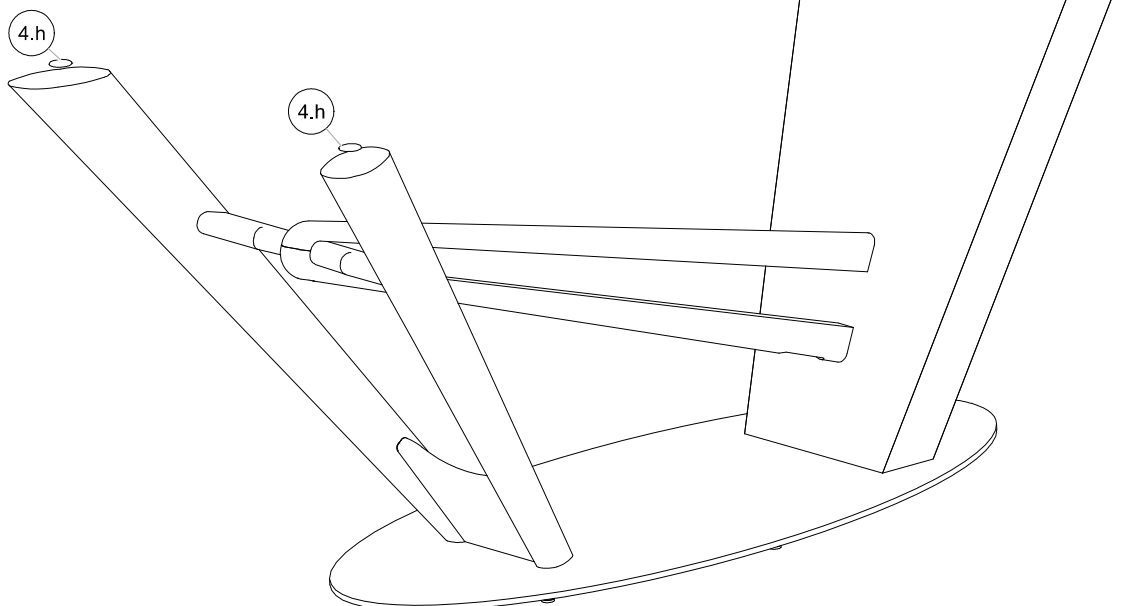
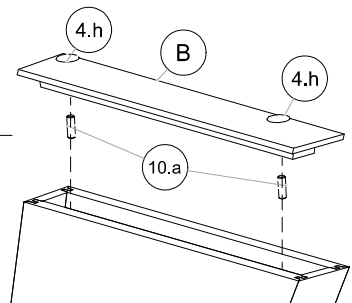
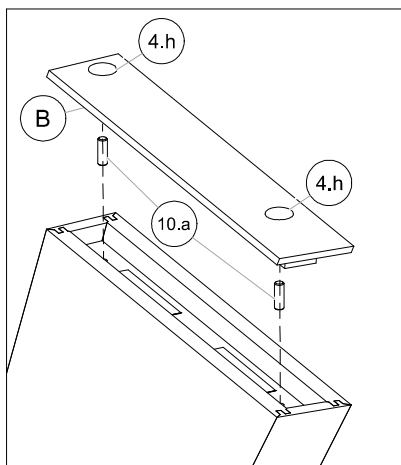
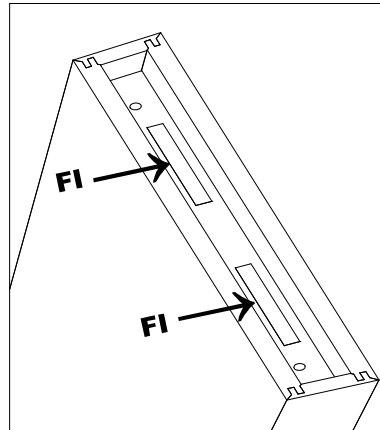


Passo
Step **6**
Paso

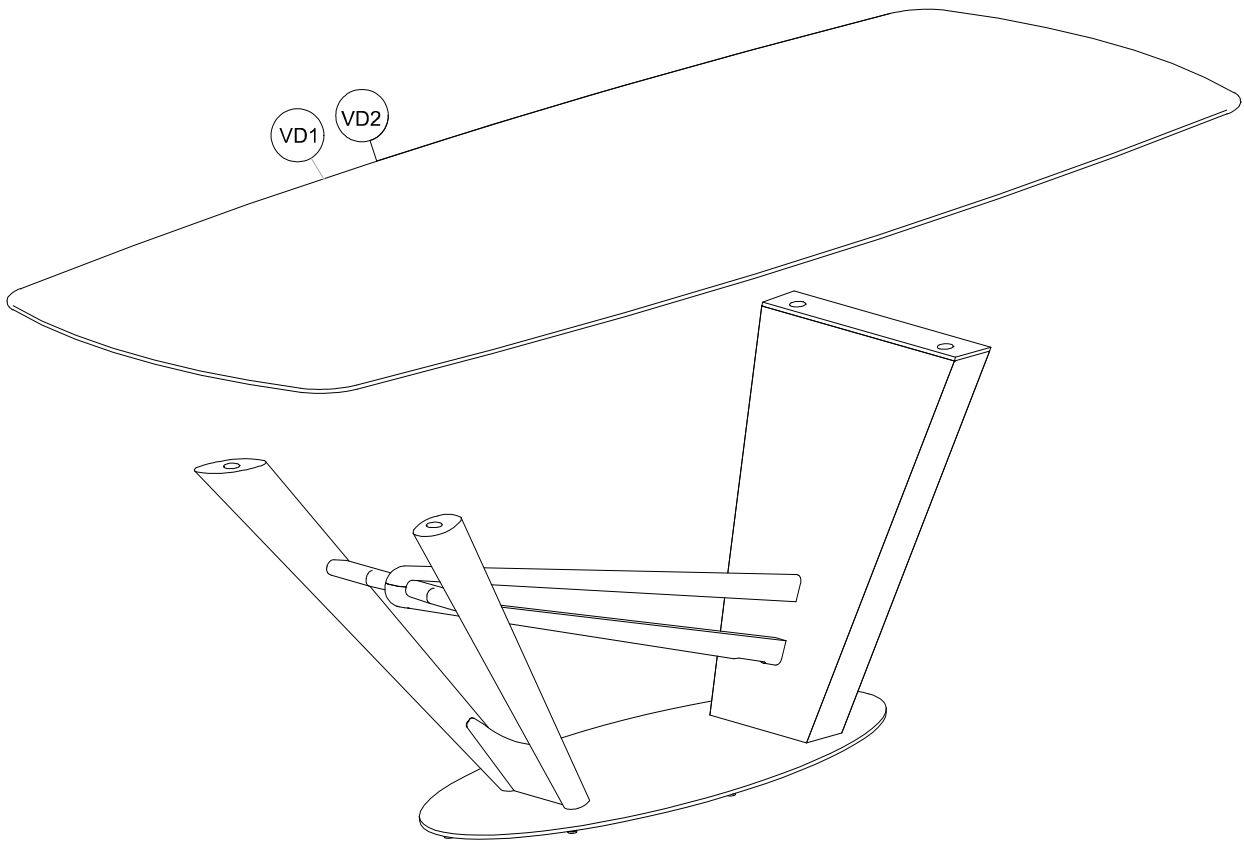
Remover a proteção da fita dupla face
Remove the Double-Sided Tape Shield
Retire el protector de cinta adhesiva de doble cara



Fita dupla face
Double-sided tape
Cinta adhesiva de doble cara



Passo
Step **7**
Paso



Passo
Step **8**
Paso

