

**Aparador / Sideboard / Aparador**

**MH-9100**

**Montagem**

Recomenda-se a leitura prévia das instruções de montagem e profissionais especializados para montar.

**Assistência**

Caso ocorra problema com algum dos componentes, sublinhe-o, identifique o problema e retorne esta relação, via fax ou meio de comunicação disponível para o representante.

-----  
 Assinatura do cliente

**Assembly**

Before the assembling is recommended to read carefully the assembly instruction by professional assemblers.

**Assistance**

If happen problems with any component, underline the same, identify the problem and send back this relation immediately, by fax or other way.

-----  
 Client signature

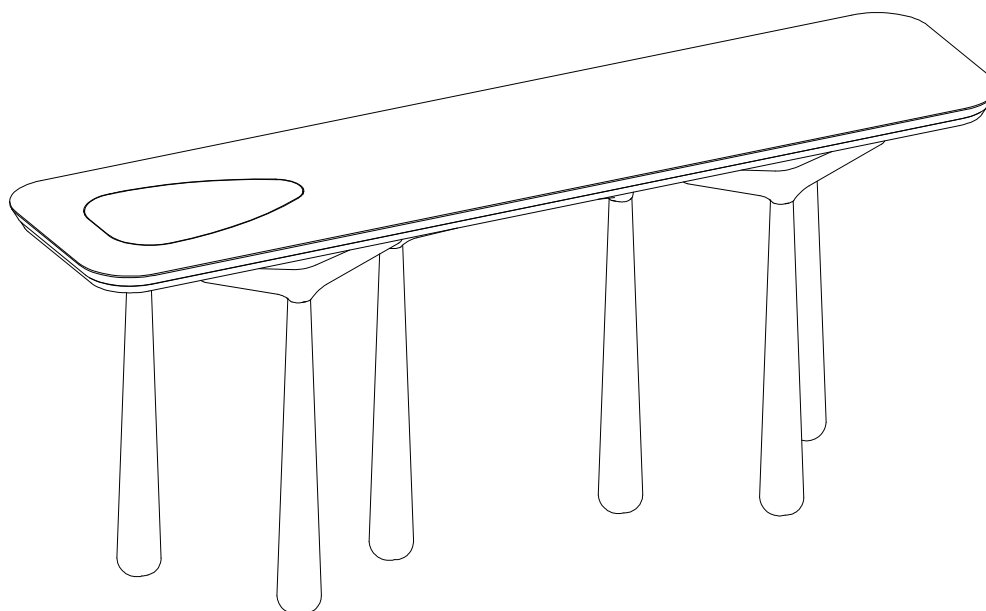
**Montaje**

Se recomienda la lectura previa de las instrucciones de montaje y profesionales especializados para montarlos.

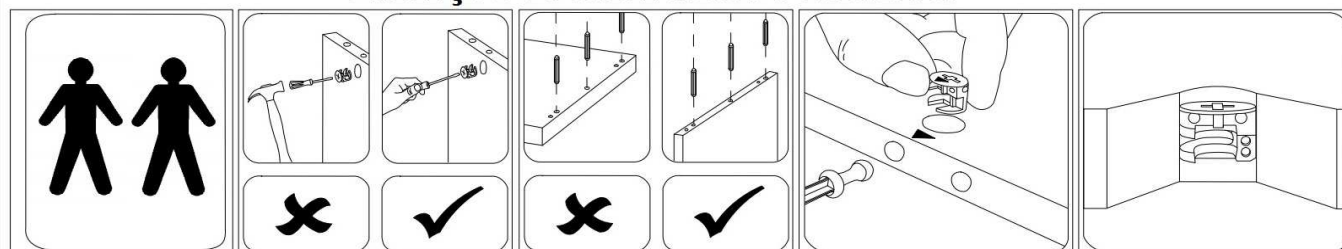
**Asistencia**

Caso sucedan problemas con alguno de los componentes, subraye el componente, identifique el problema, y retorne esta copia via fax u otro medio de comunicación posible.

-----  
 Assinatura del cliente



**Atenção / Attention / Atención**



A Uultis se reserva o direito de efetuar alterações nos produtos de suas linhas sem aviso prévio, quando entender necessário.

Uultis reserves the right to effect modifications in the products, without previous advice, when understand necessary.

Uultis se reserva el derecho de hacer las modificaciones que juzgue necesarias en sus productos, sin aviso previo, cuando lo crea necesario.

**Assistência Uultis**  
**(51) 3564-8382**

# MH-9100

## RELAÇÃO DE COMPONENTES / PARTS LIST / LISTA DE COMPONENTES

### 1800/2200X450X750

### VOLUME 1

SEQ_EMB.	LETRA	LACA	AUTO_BRILHO	COURO_RECONST.	LÂMINADO	PEÇA	PART	PIEZA	MED/MEASURE/MED	QTDE
-	-	-	-	-	K071905	KIT ACESSÓRIOS	ACCESSORIES KIT	KIT ACESORIOS	xx	1
-	A	-	-	-	EM91003	PE	FOOT	PIE	410.0x153.0x747.0	6

### 2500X450X750

### VOLUME 1

SEQ_EMB.	LETRA	LACA	AUTO_BRILHO	COURO_RECONST.	LÂMINADO	PEÇA	PART	PIEZA	MED/MEASURE/MED	QTDE
-	-	-	-	-	K071905	KIT ACESSÓRIOS	ACCESSORIES KIT	KIT ACESORIOS	xx	1
-	A	-	-	-	EM91003	PE	FOOT	PIE	410.0x153.0x747.0	7

### 1800X450X750

### VOLUME 2

SEQ_EMB.	LETRA	TAMPO C/PEDRA	AUTO_BRILHO	COURO_RECONST.	TAMPO C/VIDRO	PEÇA	PART	PIEZA	MED/MEASURE/MED	QTDE
-	B	-	-	-	126947E	SUPORTE TAMPO	TOP SUPPORT	SOPORTE SUPERIOR	1772.0x422.0x18.0	1
-	C	126948E	-	-	126946E	TAMPO	COVER	TAMPO	1800.0x450.0x25.0	1

### 2200x450x750

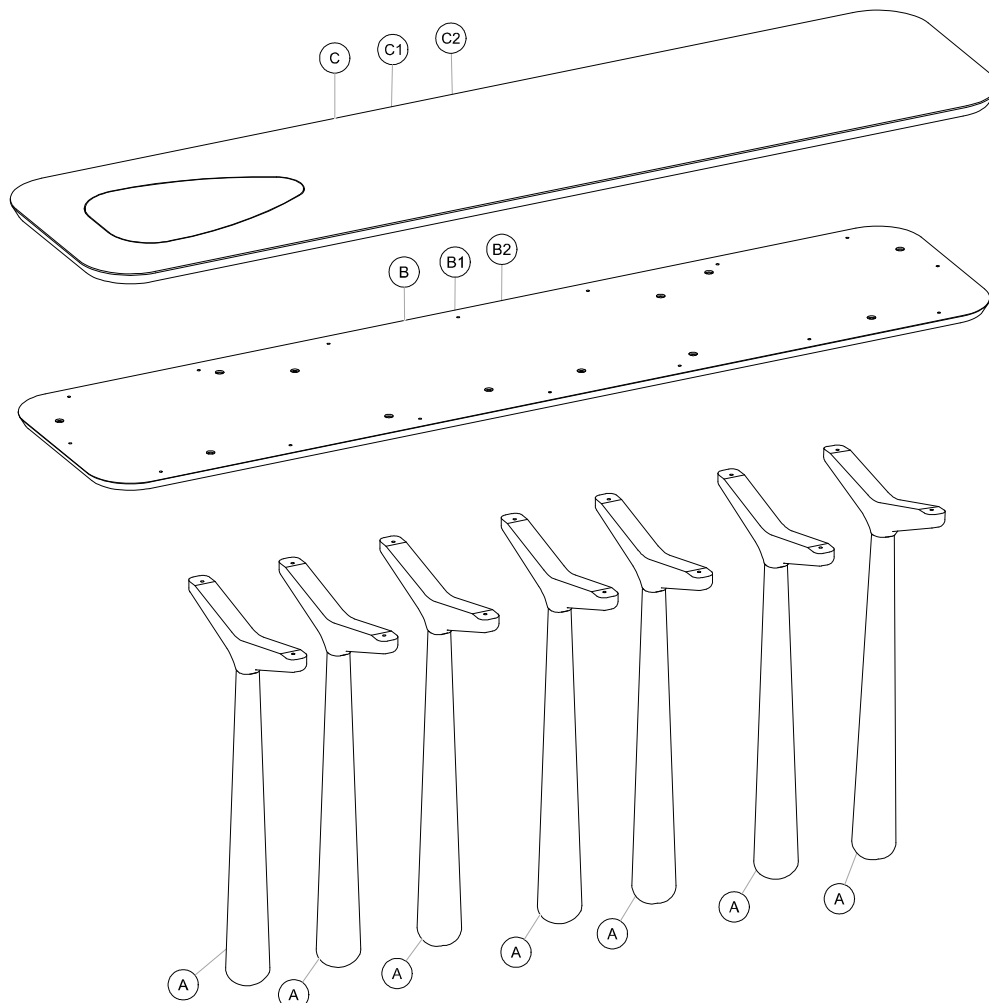
### VOLUME 2

SEQ_EMB.	LETRA	TAMPO C/PEDRA	AUTO_BRILHO	COURO_RECONST.	TAMPO C/VIDRO	PEÇA	PART	PIEZA	MED/MEASURE/MED	QTDE
-	B1	-	-	-	126944E	SUPORTE TAMPO	TOP SUPPORT	SOPORTE SUPERIOR	2172.0x422.0x18.0	1
-	C1	126945E	-	-	126943E	TAMPO	COVER	TAMPO	2200.0x450.0x25.0	1

### 2500x450x750

### VOLUME 2

SEQ_EMB.	LETRA	TAMPO C/PEDRA	AUTO_BRILHO	COURO_RECONST.	TAMPO C/VIDRO	PEÇA	PART	PIEZA	MED/MEASURE/MED	QTDE
-	B2	-	-	-	126930E	SUPORTE TAMPO	TOP SUPPORT	SOPORTE SUPERIOR	2472.0x422.0x18.0	1
-	C2	126929E	-	-	126931E	TAMPO	COVER	TAMPO	2500.0x450.0x25.0	1




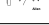


# MH-9100

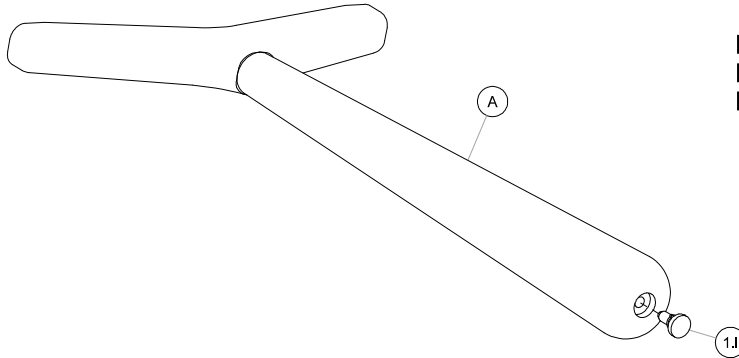
RELAÇÃO DE COMPONENTES / PARTS LIST / LISTA DE COMPONENTES

CÓDIGO DO KIT: **K071905**

## KIT

REF.	QTDE	PEÇA	PART	PIEZA	IMAGE
1.g	1	CHAVEZETA ALLEM 4MM	4MM KEY	CLAVE 4MM	
1.l	7	SAPATA NIQUELADA 20MM	20MM CALCE	ZAPATA 20MM	
17.b	19	PARAF.5 X 30 CAB.CHATA PHILIPS	TORNILLO 5 X 30MM	SCREW 5 X 30MM	
62.e	15	PARAFUSO 7X40 CAB 13MM ALLEN	SCREW 7X 40 HED 13MM ALLEM	TORNILLO 7 X 40 DE CABEZA 13MM ALLEM	

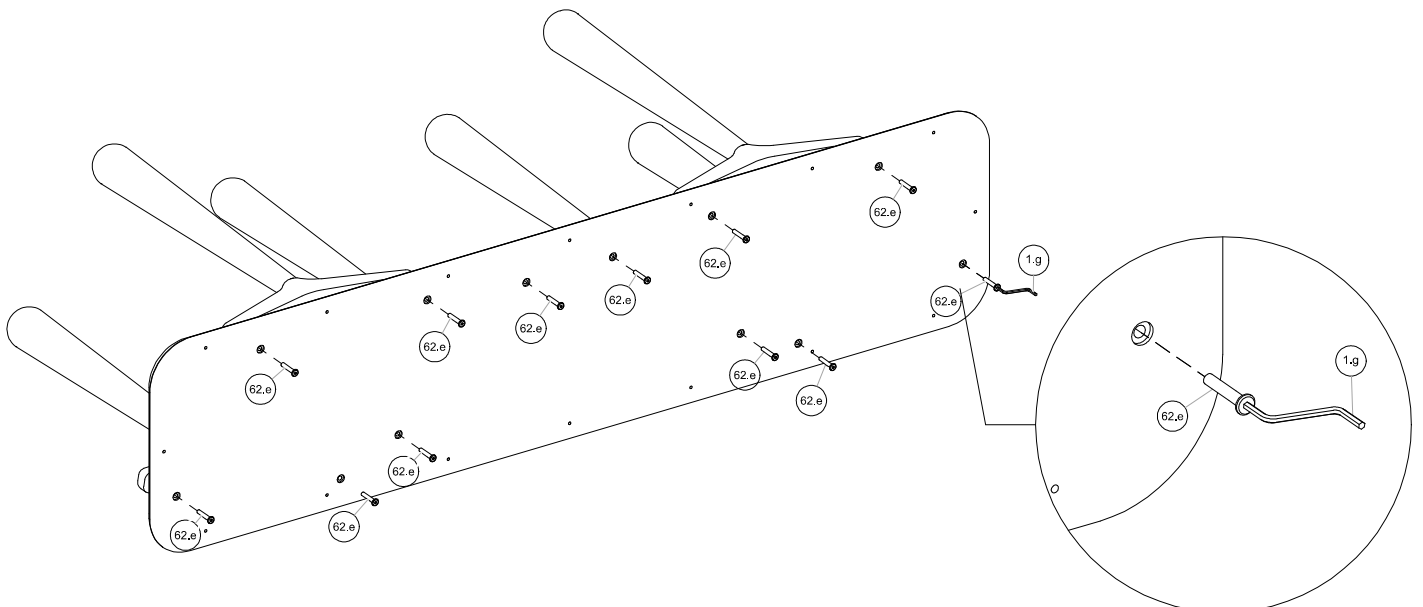
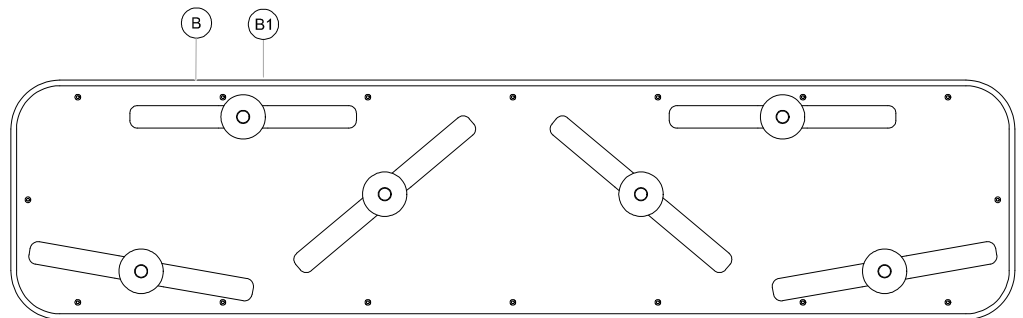
**Passo**  
**Step** **1**  
**Paso**



**REPETIR PARA DEMAIS PÉS**  
**REPEAT FOR OTHER FEET**  
**REPETIR PARA OTROS PIES**

**Passo**  
**Step** **2**  
**Paso**

**1800X450X750**  
**2200X450X750**

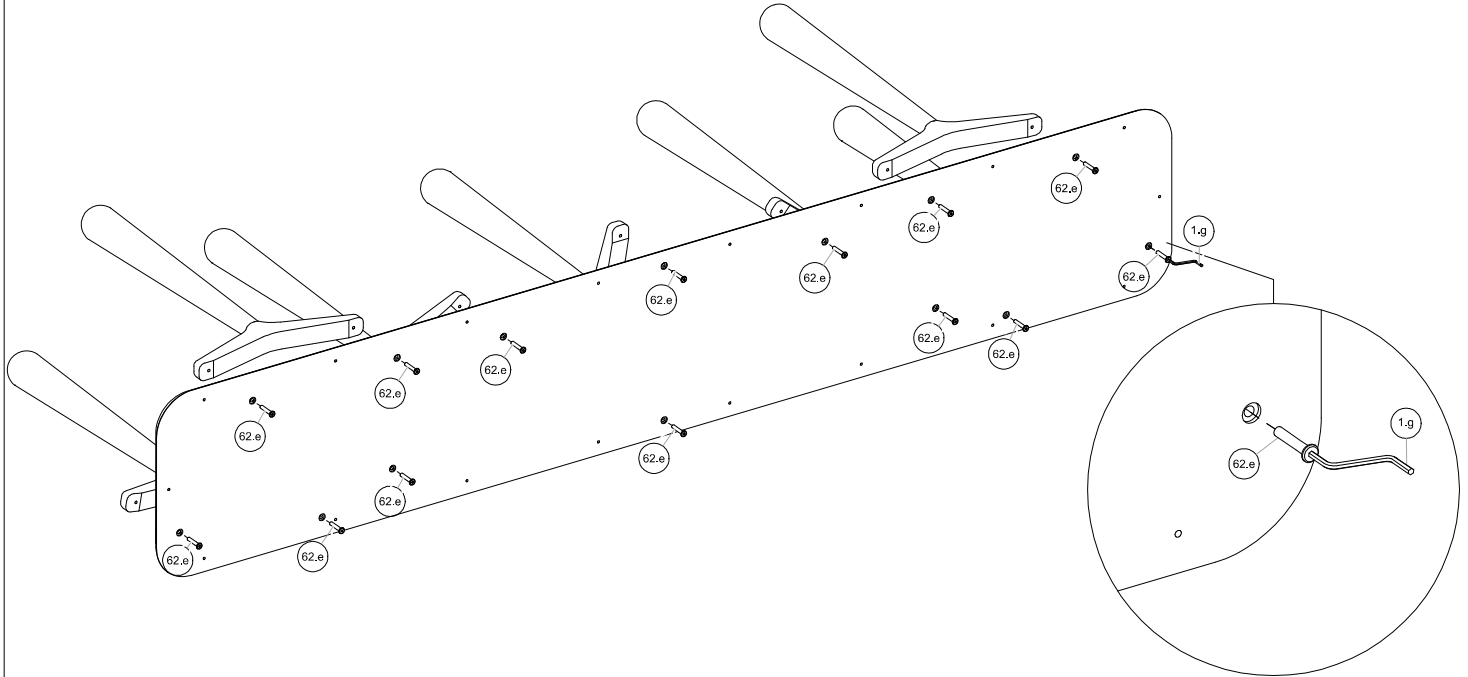
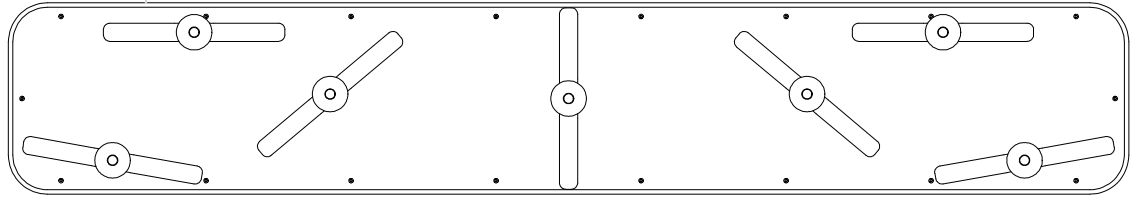


# MH-9100

Passo  
Step **2**  
Paso

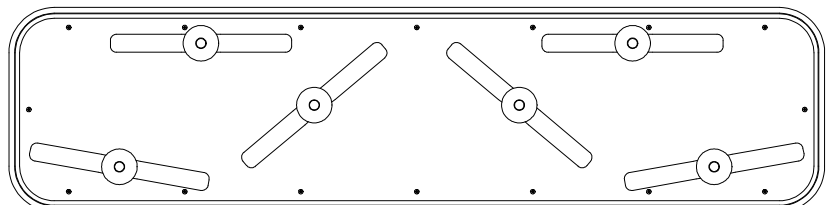
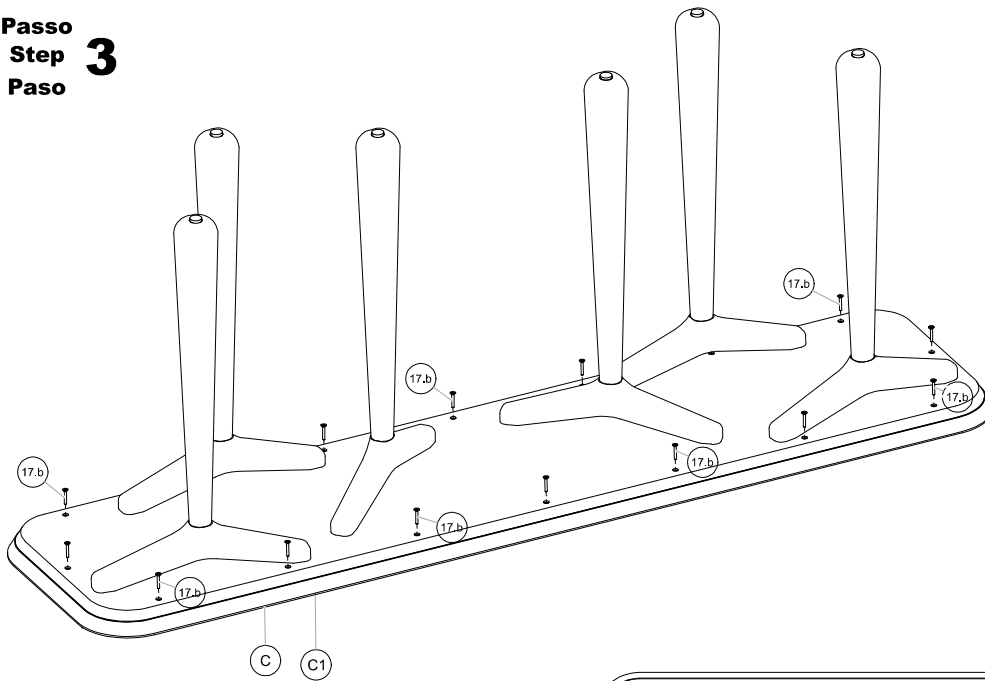
**2500X450X750**

B2



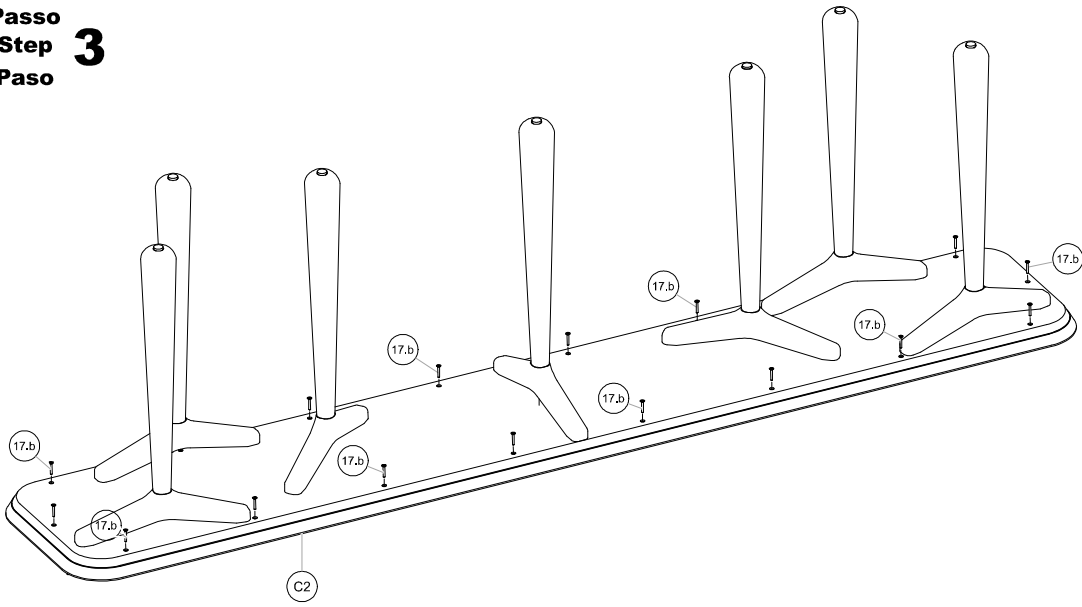
Passo  
Step **3**  
Paso

**1800X450X750**  
**2200X450X750**



# MH-9100

Passo  
Step **3**  
Paso



**2500X450X750**

