

Mesa de Jantar / Dinner Table / Mesa de Cenar

MH-9102

Montagem

Recomenda-se a leitura prévia das instruções de montagem e profissionais especializados para montar.

Assistência

Caso ocorra problema com algum dos componentes, sublinhe-o, identifique o problema e retorne esta relação, via fax ou meio de comunicação disponível para o representante.

 Assinatura do cliente

Assembly

Before the assembling is recommended to read carefully the assembly instruction by professional assemblers.

Assistence

If happen problems with any component, underline the same, identify the problem and send back this relation immediately, by fax or other way.

 Client signature

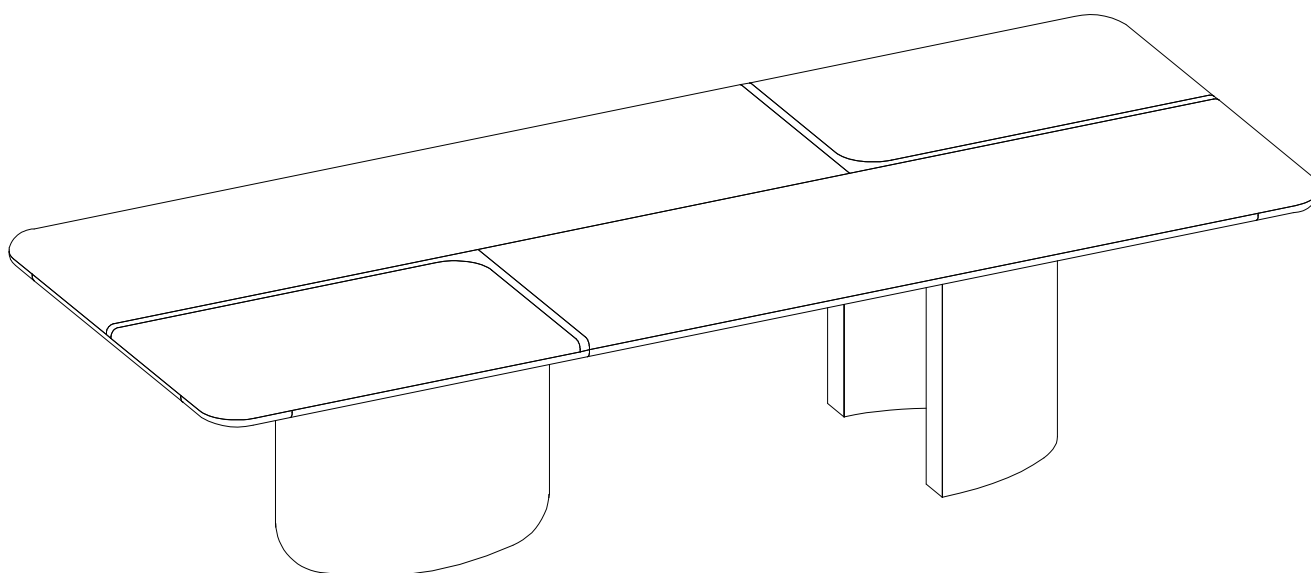
Montaje

Se recomienda la lectura previa de las instrucciones de montaje y profesionales especializados para montarlos.

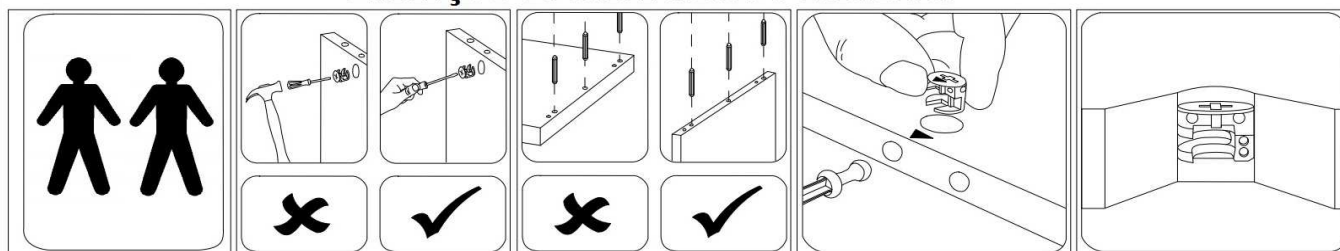
Asistencia

Caso sucedan problemas con alguno de los componentes, subraye el componente, identifique el problema, y retorne esta copia via fax u otro medio de comunicación posible.

 Assinatura del cliente



Atenção / Attention / Atención



A Uultis se reserva o direito de efetuar alterações nos produtos de suas linhas sem aviso prévio, quando entender necessário.

Uultis reserves the right to effect modifications in the products, without previous advice, when understand necessary.

Uultis se reserva el derecho de hacer las modificaciones que juzgue necesarias en sus productos, sin aviso previo, cuando lo crea necesario.

Assistência Uultis
(51) 3564-8382

MH-9102

RELAÇÃO DE COMPONENTES / PARTS LIST / LISTA DE COMPONENTES

VOLUME 1

| SEQ.EMB. | LETRA | LACA | AUTO_BRILHO | LÂMINADO | PEÇA | PART | PIEZA | MED/MEASURE/MED | QTDE |
|----------|-------|------|-------------|----------|----------------|---------------|---------------|-------------------|------|
| - | - | - | - | K071913 | KIT ACESSÓRIOS | ACCESSORY KIT | KIT ACESORIOS | - | 1 |
| - | A | - | - | EM910231 | BASE OVAL | OVAL BASE | BASE OVAL | 602.0x578.0x722.0 | 1 |

2500/2800/3000/3200/3500X1995MM

VOLUME 2

| SEQ.EMB. | LETRA | LACA | AUTO_BRILHO | LÂMINADO | PEÇA | PART | PIEZA | MED/MEASURE/MED | QTDE |
|----------|-------|------|-------------|----------|----------------|---------------|---------------|-------------------|------|
| - | - | - | - | K071914 | KIT ACESSÓRIOS | ACCESSORY KIT | KIT ACESORIOS | - | 1 |
| - | A1 | - | - | EM910232 | BASE CURVA | CURVA BASE | BASE CURVA | 618.0x435.0x743.0 | 1 |

4000X1195MM

VOLUME 2

| SEQ.EMB. | LETRA | LACA | AUTO_BRILHO | LÂMINADO | PEÇA | PART | PIEZA | MED/MEASURE/MED | QTDE |
|----------|-------|------|-------------|----------|----------------|---------------|---------------|-------------------|------|
| - | - | - | - | K071914 | KIT ACESSÓRIOS | ACCESSORY KIT | KIT ACESORIOS | - | 1 |
| - | A1 | - | - | EM910232 | BASE CURVA | CURVA BASE | BASE CURVA | 618.0x435.0x743.0 | 2 |

2200X1195MM

VOLUME 3

| LETRA | AGRUPOADO | OBLONGO | CANTO_REDONDO | CANTO_RETO | PEÇA | PART | PIEZA | MED/MEASURE/MED | QTDE |
|-------|-----------|---------|---------------|------------|-------|------|-------|--------------------|------|
| J | - | 6145843 | 6112893 | 6112893 | TAMPO | TOP | TAMPO | 2200.0x1195.0x25.0 | 1 |

2500X1195MM

VOLUME 3

| LETRA | AGRUPOADO | OBLONGO | CANTO_REDONDO | CANTO_RETO | PEÇA | PART | PIEZA | MED/MEASURE/MED | QTDE |
|-------|-----------|---------|---------------|------------|-------|------|-------|--------------------|------|
| J1 | 6134669 | 6145845 | 6104530 | 6104530 | TAMPO | TOP | TAMPO | 2500.0x1195.0x25.0 | 1 |

2800X1195MM

VOLUME 3

| LETRA | AGRUPOADO | OBLONGO | CANTO_REDONDO | CANTO_RETO | PEÇA | PART | PIEZA | MED/MEASURE/MED | QTDE |
|-------|-----------|---------|---------------|------------|-------------------|------------------|------------------|--------------------|------|
| - | K071919 | - | - | - | KIT ACESSÓRIOS N3 | ACCESSORY KIT N3 | KIT ACESORIOS N3 | - | 1 |
| - | K071920 | - | - | - | KIT ACESSÓRIOS N4 | ACCESSORY KIT N4 | KIT ACESORIOS N4 | - | 1 |
| B | 6147664 | - | - | - | TAMPO | TOP | UNION SOBRE | 1850.0x1200.0x50.0 | 2 |
| D | 127853E | - | - | - | SUPORTE TAMPO | TOP SUPPORT | SOPORTE SUPERIOR | 1160.0x880.0x9.0 | 2 |

2800X1195MM

VOLUME 3

| LETRA | AGRUPOADO | OBLONGO | CANTO_REDONDO | CANTO_RETO | PEÇA | PART | PIEZA | MED/MEASURE/MED | QTDE |
|-------|-----------|---------|---------------|------------|----------------|---------------|-----------------|---------------------|------|
| - | - | K071608 | K071608 | K071608 | KIT ACESSÓRIOS | ACCESSORY KIT | KIT ACESORIOS | - | 1 |
| C | - | 117920E | 117920E | 117920E | UNIÃO TAMPO | TOP UNION | UNION SOBRE | 640.00x500.00x25.00 | 1 |
| K | - | 6146921 | 6104694 | 6104694 | TAMPO ESQUERDO | LEFT TOP | TAMPO IZQUIERDO | 1415.0x1195.0x25.0 | 1 |
| L | - | 6146922 | 6104695 | 6104695 | TAMPO DIREITO | RIGHT TOP | TAMPO DERECHO | 1415.0x1195.0x25.0 | 1 |

3000X1195MM

VOLUME 3

| LETRA | AGRUPOADO | OBLONGO | CANTO_REDONDO | CANTO_RETO | PEÇA | PART | PIEZA | MED/MEASURE/MED | QTDE |
|-------|-----------|---------|---------------|------------|-------------------|------------------|------------------|--------------------|------|
| - | K071919 | - | - | - | KIT ACESSÓRIOS N3 | ACCESSORY KIT N3 | KIT ACESORIOS N3 | - | 1 |
| - | K071920 | - | - | - | KIT ACESSÓRIOS N4 | ACCESSORY KIT N4 | KIT ACESORIOS N4 | - | 1 |
| B1 | 6147661 | - | - | - | TAMPO | TOP | UNION SOBRE | 2000.0x1200.0x50.0 | 2 |
| D1 | 127700E | - | - | - | SUPORTE TAMPO | TOP SUPPORT | SOPORTE SUPERIOR | 1260.0x880.0x9.0 | 2 |

3000X1195MM

VOLUME 3

| LETRA | AGRUPOADO | OBLONGO | CANTO_REDONDO | CANTO_RETO | PEÇA | PART | PIEZA | MED/MEASURE/MED | QTDE |
|-------|-----------|---------|---------------|------------|----------------|---------------|-----------------|--------------------|------|
| - | - | K071608 | K071608 | K071608 | KIT ACESSÓRIOS | ACCESSORY KIT | KIT ACESORIOS | - | 1 |
| C | - | 117920E | 117920E | 117920E | UNIÃO TAMPO | TOP UNION | UNION SOBRE | 640.0x300.0x25.0 | 1 |
| K1 | - | 6146926 | 6104570 | 6104570 | TAMPO ESQUERDO | LEFT TOP | TAMPO IZQUIERDO | 1515.0x1195.0x25.0 | 1 |
| L1 | - | 6146927 | 6104571 | 6104571 | TAMPO DIREITO | RIGHT TOP | TAMPO DERECHO | 1515.0x1195.0x25.0 | 1 |

3200X1195MM

VOLUME 3

| LETRA | AGRUPOADO | OBLONGO | CANTO_REDONDO | CANTO_RETO | PEÇA | PART | PIEZA | MED/MEASURE/MED | QTDE |
|-------|-----------|---------|---------------|------------|-------------------|------------------|------------------|--------------------|------|
| - | K071919 | - | - | - | KIT ACESSÓRIOS N3 | ACCESSORY KIT N3 | KIT ACESORIOS N3 | - | 1 |
| - | K071920 | - | - | - | KIT ACESSÓRIOS N4 | ACCESSORY KIT N4 | KIT ACESORIOS N4 | - | 1 |
| B2 | 6147660 | - | - | - | TAMPO | TOP | UNION SOBRE | 2100.0x1200.0x50.0 | 2 |
| D2 | 127599E | - | - | - | SUPORTE TAMPO | TOP SUPPORT | SOPORTE SUPERIOR | 1360.0x880.0x9.0 | 2 |

3200X1195MM

VOLUME 3

| LETRA | AGRUPOADO | OBLONGO | CANTO_REDONDO | CANTO_RETO | PEÇA | PART | PIEZA | MED/MEASURE/MED | QTDE |
|-------|-----------|---------|---------------|------------|----------------|---------------|-----------------|--------------------|------|
| - | - | K071608 | K071608 | K071608 | KIT ACESSÓRIOS | ACCESSORY KIT | KIT ACESORIOS | - | 1 |
| C | - | 117920E | 117920E | 117920E | UNIÃO TAMPO | TOP UNION | UNION SOBRE | 640.0x300.0x25.0 | 1 |
| K2 | - | 6146940 | 6104716 | 6104716 | TAMPO ESQUERDO | LEFT TOP | TAMPO IZQUIERDO | 1615.0x1195.0x25.0 | 1 |
| L2 | - | 6146950 | 6104718 | 6104718 | TAMPO DIREITO | RIGHT TOP | TAMPO DERECHO | 1615.0x1195.0x25.0 | 1 |

3500X1195MM

VOLUME 3

| LETRA | AGRUPOADO | OBLONGO | CANTO_REDONDO | CANTO_RETO | PEÇA | PART | PIEZA | MED/MEASURE/MED | QTDE |
|-------|-----------|---------|---------------|------------|-------------------|------------------|------------------|--------------------|------|
| - | K071919 | - | - | - | KIT ACESSÓRIOS N3 | ACCESSORY KIT N3 | KIT ACESORIOS N3 | - | 1 |
| - | K071920 | - | - | - | KIT ACESSÓRIOS N4 | ACCESSORY KIT N4 | KIT ACESORIOS N4 | - | 1 |
| B3 | 6147647 | - | - | - | TAMPO | TOP | UNION SOBRE | 2200.0x1200.0x50.0 | 2 |
| D3 | 127525E | - | - | - | SUPORTE TAMPO | TOP SUPPORT | SOPORTE SUPERIOR | 1510.0x880.0x9.0 | 2 |

3500X1195MM

VOLUME 3

| LETRA | AGRUPOADO | OBLONGO | CANTO_REDONDO | CANTO_RETO | PEÇA | PART | PIEZA | MED/MEASURE/MED | QTDE |
|-------|-----------|---------|---------------|------------|----------------|---------------|-----------------|--------------------|------|
| - | - | K071608 | K071608 | K071608 | KIT ACESSÓRIOS | ACCESSORY KIT | KIT ACESORIOS | - | 1 |
| C | - | 117920E | 117920E | 117920E | UNIÃO TAMPO | TOP UNION | UNION SOBRE | 640.0x300.0x25.0 | 1 |
| K3 | - | 6146951 | 6104594 | 6104594 | TAMPO ESQUERDO | LEFT TOP | TAMPO IZQUIERDO | 1765.0x1195.0x25.0 | 1 |
| L3 | - | 6146952 | 6104599 | 6104599 | TAMPO DIREITO | RIGHT TOP | TAMPO DERECHO | 1765.0x1195.0x25.0 | 1 |

4000X1195MM

VOLUME 3

| LETRA | AGRUPOADO | OBLONGO | CANTO_REDONDO | CANTO_RETO | PEÇA | PART | PIEZA | MED/MEASURE/MED | QTDE |
|-------|-----------|---------|---------------|------------|-------------------|------------------|------------------|--------------------|------|
| - | K071919 | - | - | - | KIT ACESSÓRIOS N3 | ACCESSORY KIT N3 | KIT ACESORIOS N3 | - | 1 |
| - | K071920 | - | - | - | KIT ACESSÓRIOS N4 | ACCESSORY KIT N4 | KIT ACESORIOS N4 | - | 1 |
| B4 | 6147648 | - | - | - | TAMPO | TOP | UNION SOBRE | 2500.0x1200.0x50.0 | 2 |
| D4 | 127471E | - | - | - | SUPORTE TAMPO | TOP SUPPORT | SOPORTE SUPERIOR | 1760.0x880.0x9.0 | 2 |

2800X1195MM

VOLUME 4

| LETRA | AGRUPOADO | OBLONGO | CANTO_REDONDO | CANTO_RETO | PEÇA | PART | PIEZA | MED/MEASURE/MED | QTDE |
|-------|-----------|---------|---------------|------------|-------------|----------|-----------------|------------------|------|
| M | - | 6146925 | - | - | BARRA FERRO | IRON BAR | BARRA DE HIERRO | 1600.0x31.7x31.7 | 2 |

2800X1195MM

VOLUME 4

| LETRA | AGRUPOADO | OBLONGO | CANTO_REDONDO | CANTO_RETO | PEÇA | PART | PIEZA | MED/MEASURE/MED | QTDE |
|-------|-----------|---------|---------------|------------|-------------|----------|-----------------|------------------|------|
| N | - | 6104688 | - | - | BARRA FERRO | IRON BAR | BARRA DE HIERRO | 2300.0x31.7x31.7 | 2 |

3000X1195MM

VOLUME 4

| LETRA | AGRUPOADO | OBLONGO | CANTO_REDONDO | CANTO_RETO | PEÇA | PART | PIEZA | MED/MEASURE/MED | QTDE |
|-------|-----------|---------|---------------|------------|-------------|----------|-----------------|------------------|------|
| M1 | - | 6146928 | - | - | BARRA FERRO | IRON BAR | BARRA DE HIERRO | 1800.0x31.7x31.7 | 2 |

3000X1195MM

VOLUME 4

| LETRA | AGRUPOADO | LACA | CANTO_REDONDO | CANTO_RETO | PEÇA | PART | PIEZA | MED/MEASURE/MED | QTDE |
|-------|-----------|---------|---------------|------------|-------------|----------|-----------------|------------------|------|
| N1 | - | 6072156 | - | - | BARRA FERRO | IRON BAR | BARRA DE HIERRO | 2500.0x31.7x31.7 | 2 |

3200X1195MM

VOLUME 4

| LETRA | AGRUPOADO | OBLONGO | CANTO_REDONDO | CANTO_RETO | PEÇA | PART | PIEZA | MED/MEASURE/MED | QTDE |
|-------|-----------|---------|---------------|------------|-------------|----------|-----------------|------------------|------|
| M2 | - | 6146953 | - | - | BARRA FERRO | IRON BAR | BARRA DE HIERRO | 2000.0x31.7x31.7 | 2 |

3200X1195MM

VOLUME 4

| LETRA | AGRUPOADO | OBLONGO | CANTO_REDONDO | CANTO_RETO | PEÇA | PART | PIEZA | MED/MEASURE/MED | QTDE |
|-------|-----------|---------|---------------|------------|-------------|----------|-----------------|------------------|------|
| N2 | - | 6104728 | - | - | BARRA FERRO | IRON BAR | BARRA DE HIERRO | 2700.0x31.7x31.7 | 2 |

MH-9102

VOLUME 4

| LETRA | AGRUPADO | OBLONGO | CANTO_REDONDO | CANTO_RETO | PEÇA | PART | PIEZA | MED/MEASURE/MED | QTDE |
|-------|----------|---------|---------------|------------|-------------|----------|-----------------|------------------|------|
| M3 | - | 6104688 | - | - | BARRA FERRO | IRON BAR | BARRA DE HIERRO | 2300.0x31.7x31.7 | 2 |

3500/4000X1195MM VOLUME 4

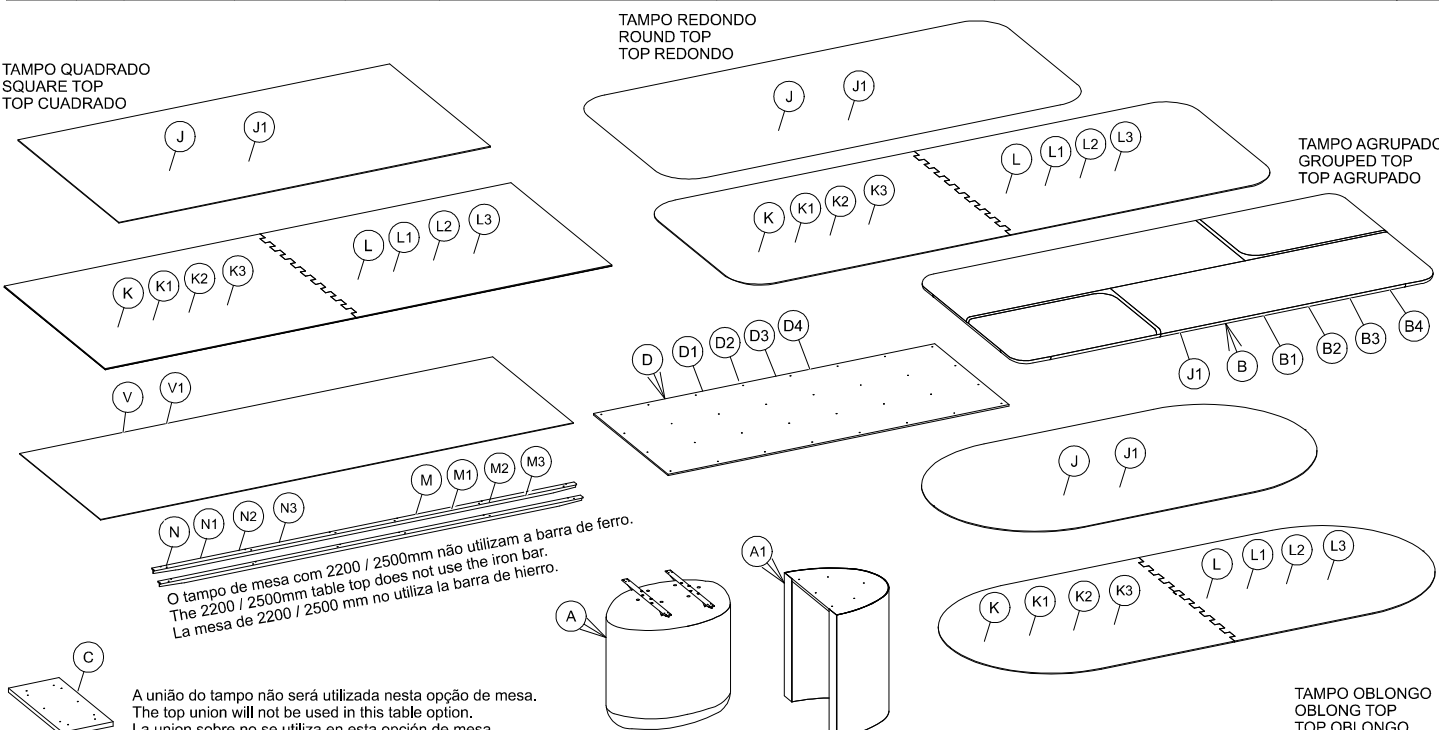
| LETRA | AGRUPADO | OBLONGO | CANTO_REDONDO | CANTO_RETO | PEÇA | PART | PIEZA | MED/MEASURE/MED | QTDE |
|-------|----------|---------|---------------|------------|-------------|----------|-----------------|------------------|------|
| M3 | 6070460 | - | 6070460 | 6070460 | BARRA FERRO | IRON BAR | BARRA DE HIERRO | 3000.0x31.7x31.7 | 2 |

2800X1195MM VOLUME 5

| SEQ_EMB. | LETRA | VIDRO_OBLONGO | VIDRO_REDONDO | VIDRO_RETO | PEÇA | PART | PIEZA | MED/MEASURE/MED | QTDE |
|----------|-------|---------------|---------------|------------|------------------------------------|-----------|------------|-----------------|------|
| - | V | - | - | - | VD BR UW LAP TEMP R2 2800X1195X6MM | GLASS 6MM | VIDRIO 6MM | 2800X1195X6MM | 1 |

3000X1195MM VOLUME 5

| SEQ_EMB. | LETRA | VIDRO_OBLONGO | VIDRO_REDONDO | VIDRO_RETO | PEÇA | PART | PIEZA | MED/MEASURE/MED | QTDE |
|----------|-------|---------------|---------------|------------|------------------------------------|-----------|------------|-----------------|------|
| - | V1 | - | - | - | VD BR UW LAP TEMP R2 3000X1195X6MM | GLASS 6MM | VIDRIO 6MM | 3000X1195X6MM | 1 |



RELAÇÃO DE COMPONENTES / PARTS LIST / LISTA DE COMPONENTES CÓDIGO DO KIT: K071608

KIT TAMPO

| REF. | QTDE | PEÇA | PART | PIEZA | IMAGE |
|------|------|--------------------------------|-------------------|-----------------|-------|
| 1.s | 1 | CHAVE DE BOCA RETA 13 ABERT. | KEY | CLAVE | |
| 12.a | 2 | CAVILHA MADEIRA 10X60 | 10X60 WODEN PLUG | TARUGO10X60 | |
| 16.b | 35 | PARAF.5 X 25 CAB.CHATA PHILIPS | TORNILLO 5 X 25MM | SCREW 5 X 25MM | |
| 19.b | 11 | PARAF.5 X 40 CAB.CHATA PHILIPS | TORNILLO 5 X 40MM | SCREW 5 X 40MM | |
| 7.y | 3 | FIXACAO DE LASTRO NR7 | FIXING BALLAST | FIJACIÓN LASTRE | |

RELAÇÃO DE COMPONENTES / PARTS LIST / LISTA DE COMPONENTES CÓDIGO DO KIT: K071913

KIT BASE OVAL

| REF. | QTDE | PEÇA | PART | PIEZA | IMAGE |
|------|------|--------------------------------|-------------------|----------------|-------|
| 16.b | 16 | PARAF.5 X 25 CAB.CHATA PHILIPS | TORNILLO 5 X 25MM | SCREW 5 X 25MM | |
| 3.h | 6 | BATENTE DE SILICONE Ø20MM | Ø20MM SYLICON | SILICONE Ø20MM | |

RELAÇÃO DE COMPONENTES / PARTS LIST / LISTA DE COMPONENTES CÓDIGO DO KIT: K071914

KIT BASE CURVA




| REF. | QTDE | PEÇA | PART | PIEZA | IMAGE |
|------|------|-------------------------------|----------------------------|--------------------------|-------|
| 15.c | 6 | PARAFUSO 5 X 30 CAB.FLANGEADO | SCREW 5 X 30MM | TORNILLO 5 X 30MM | |
| 3.h | 6 | BATENTE DE SILICONE Ø20MM | Ø20MM SYLICON | SILICONE Ø20MM | |
| 5.t | 10 | ADESIVO TAPA FURO Ø22 MM | Ø22MM HOLES COVER ADHESIVE | ADESIVO TAPA HUECO Ø22MM | |

MH-9102

RELAÇÃO DE COMPONENTES / PARTS LIST / LISTA DE COMPONENTES

CÓDIGO DO KIT: K071919


KIT Nº3

| REF. | QTDE | PEÇA | PART | PIEZA | IMAGE |
|------|------|------------------------------|----------------------------|--------------------------|---|
| 1.s | 1 | CHAVE DE BOCA RETA 13 ABERT. | KEY | CLAVE |  |
| 1.y | 2 | FIXACAO DE LASTRO NR1 | FIXING BALLAST | FIJACIÓN LASTRE |  |
| 5.t | 40 | ADESIVO TAPA FURO Ø22 MM | Ø22MM HOLES COVER ADHESIVE | ADESIVO TAPA HUECO Ø22MM |  |

RELAÇÃO DE COMPONENTES / PARTS LIST / LISTA DE COMPONENTES

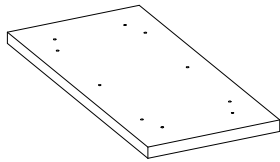
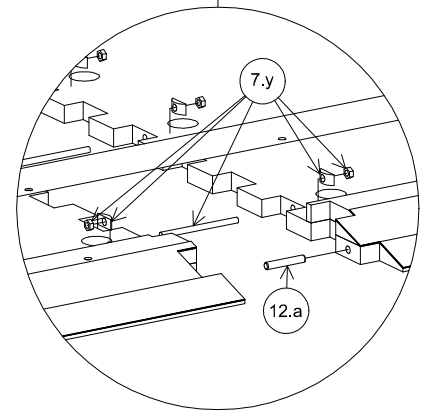
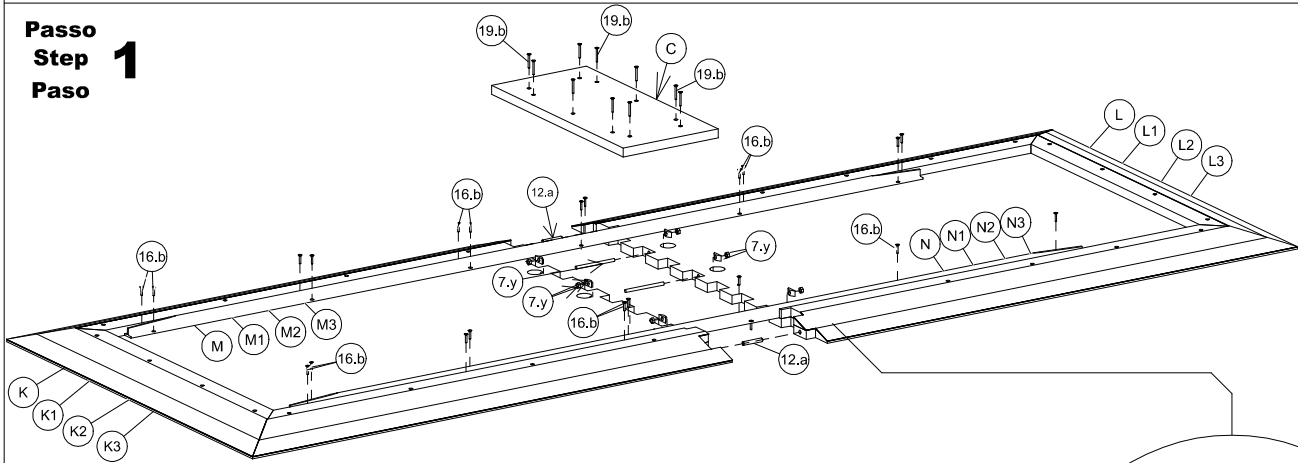
CÓDIGO DO KIT: K071920

KIT Nº4

| REF. | QTDE | PEÇA | PART | PIEZA | IMAGE |
|------|------|--------------------------------|-------------------|----------------|---|
| 16.b | 68 | PARAF.5 X 25 CAB.CHATA PHILIPS | TORNILLO 5 X 25MM | SCREW 5 X 25MM |  |

Passo Step Paso

1



Ao fazer a montagem desse passo nos tamanhos de 3200mm e 3500mm, sobrar  essa pe a ao lado.

When assembling this step in the 3200mm and 3500mm sizes, this piece will remain on the side.

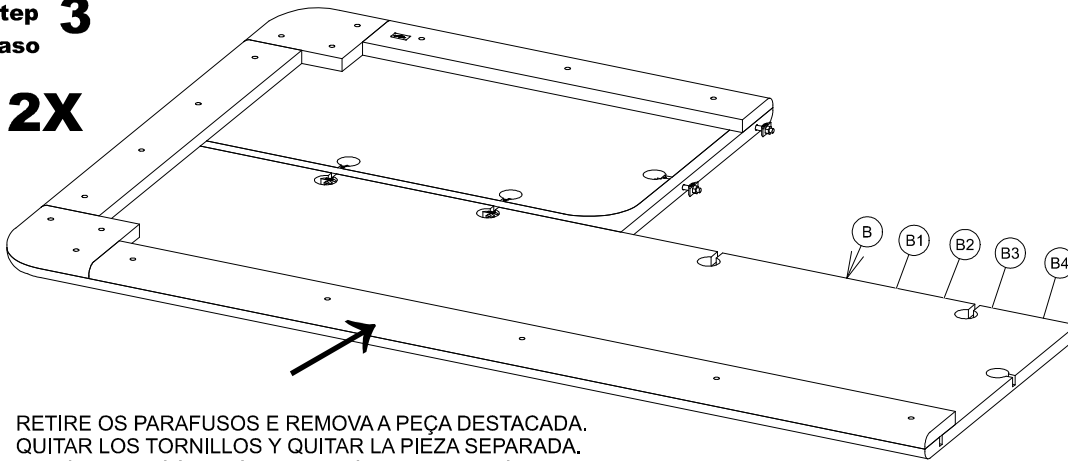
Al montar este paso en los tama os de 3200mm y 3500mm, esta pieza quedar  en el lateral.

MH-9102

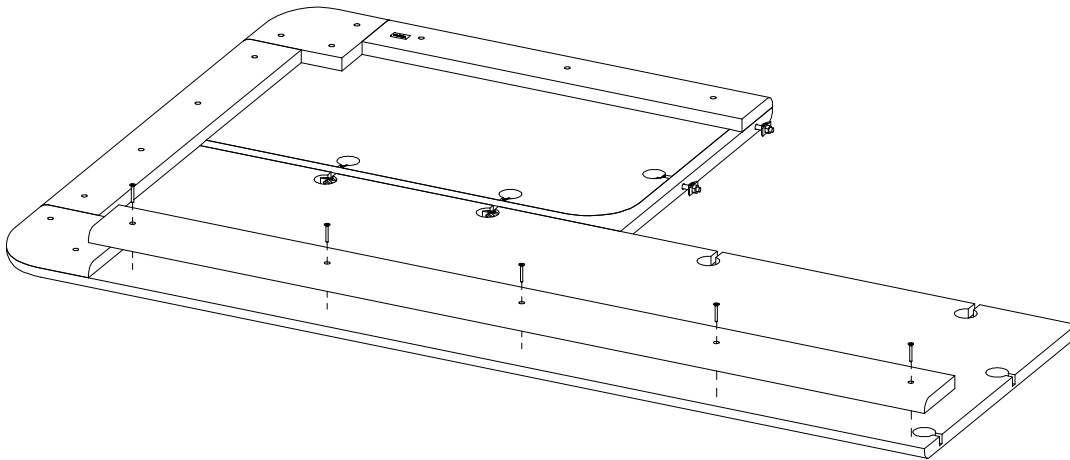
Passo
Step **3**
Paso

2800x1195mm
3000x1195mm
3200x1195mm
3500x1195mm
4000x1195mm

2X



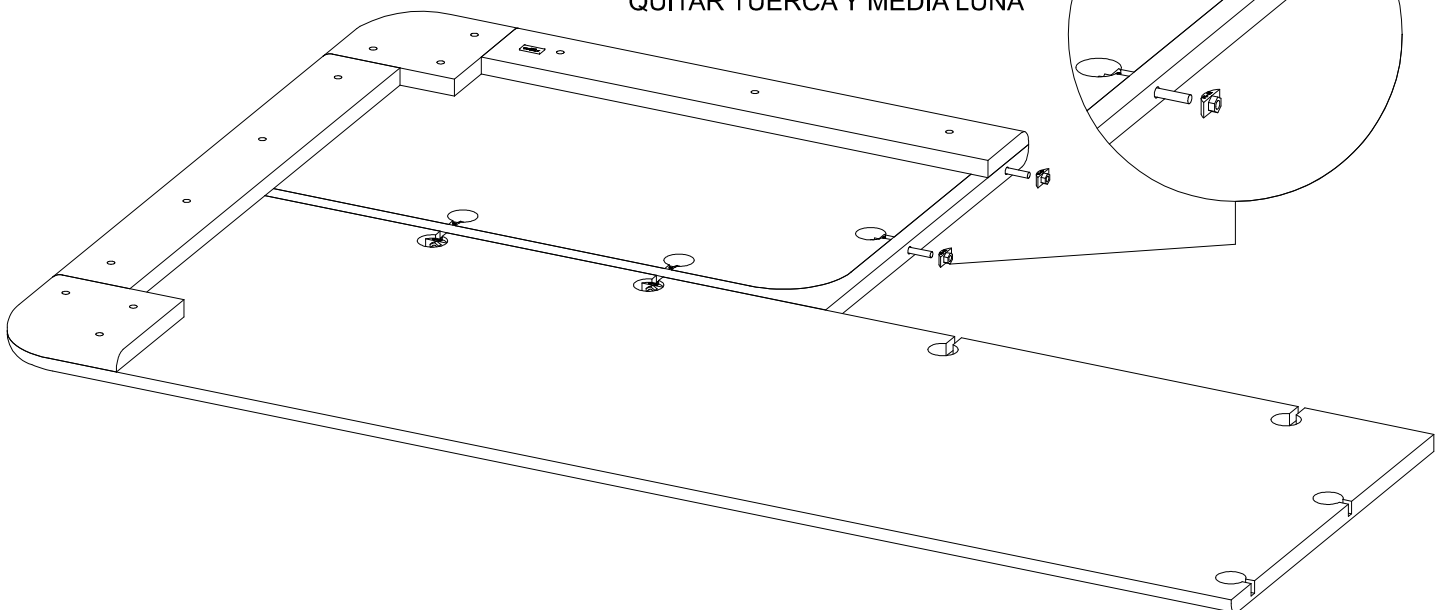
RETIRE OS PARAFUSOS E REMOVA A PEÇA DESTACADA.
QUITAR LOS TORNILLOS Y QUITAR LA PIEZA SEPARADA.
REMOVE THE SCREWS AND REMOVE THE DETACHED PART.



Passo
Step **4**
Paso

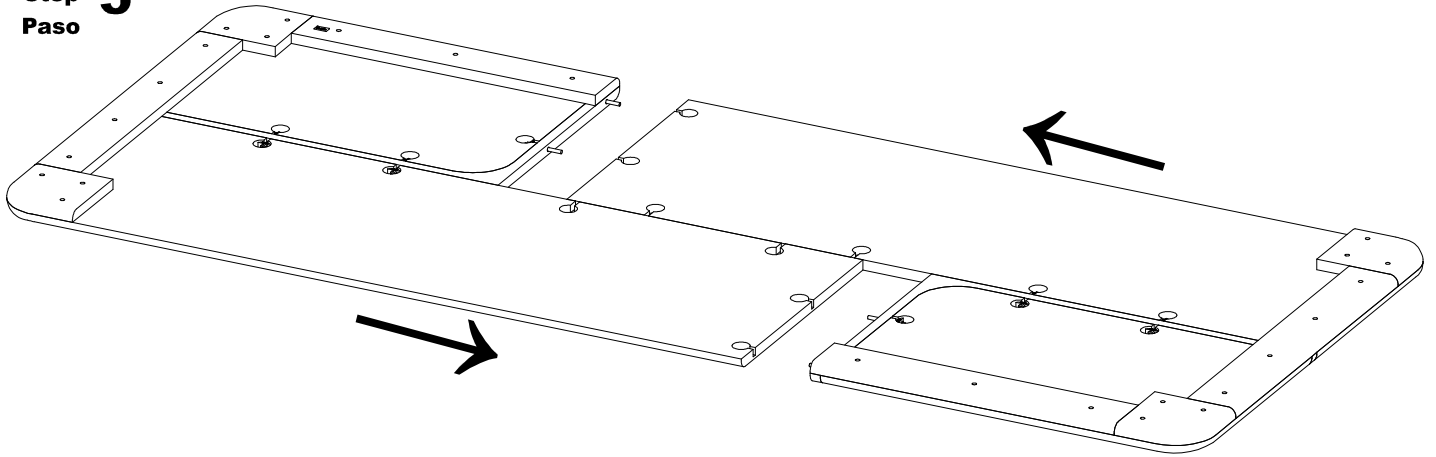
4X

REMOVER PORCA E MEIA LUA
REMOVE NUT AND HALF MOON
QUITAR TUERCA Y MEDIA LUNA

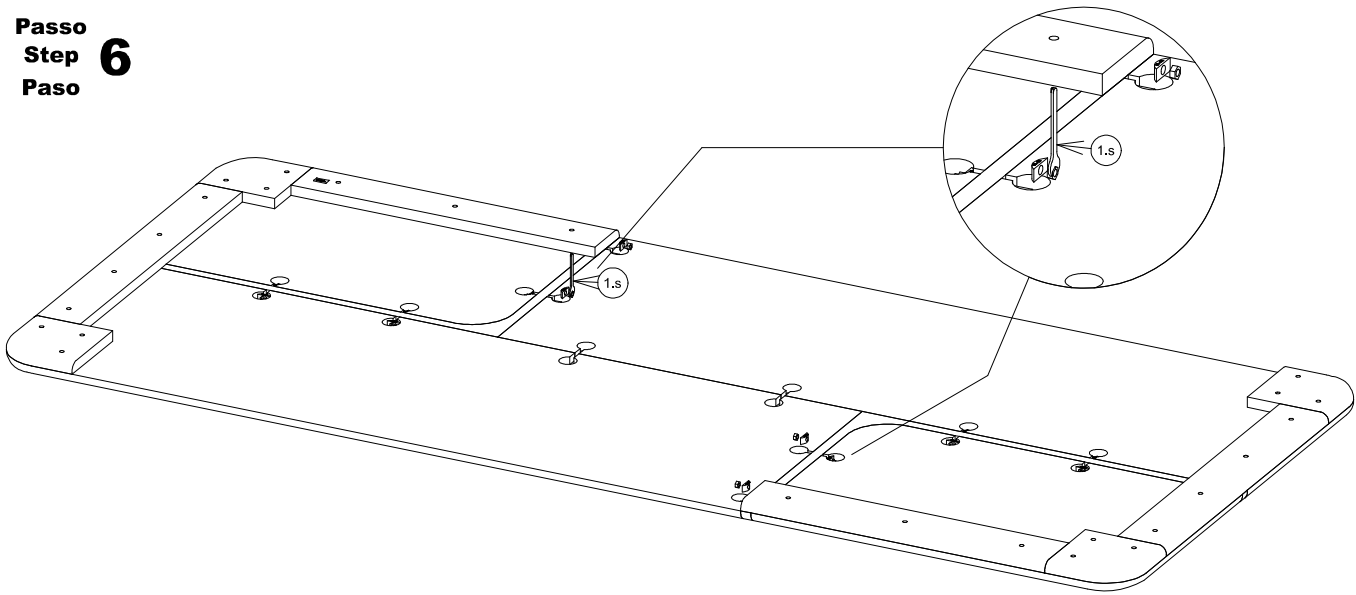


MH-9102

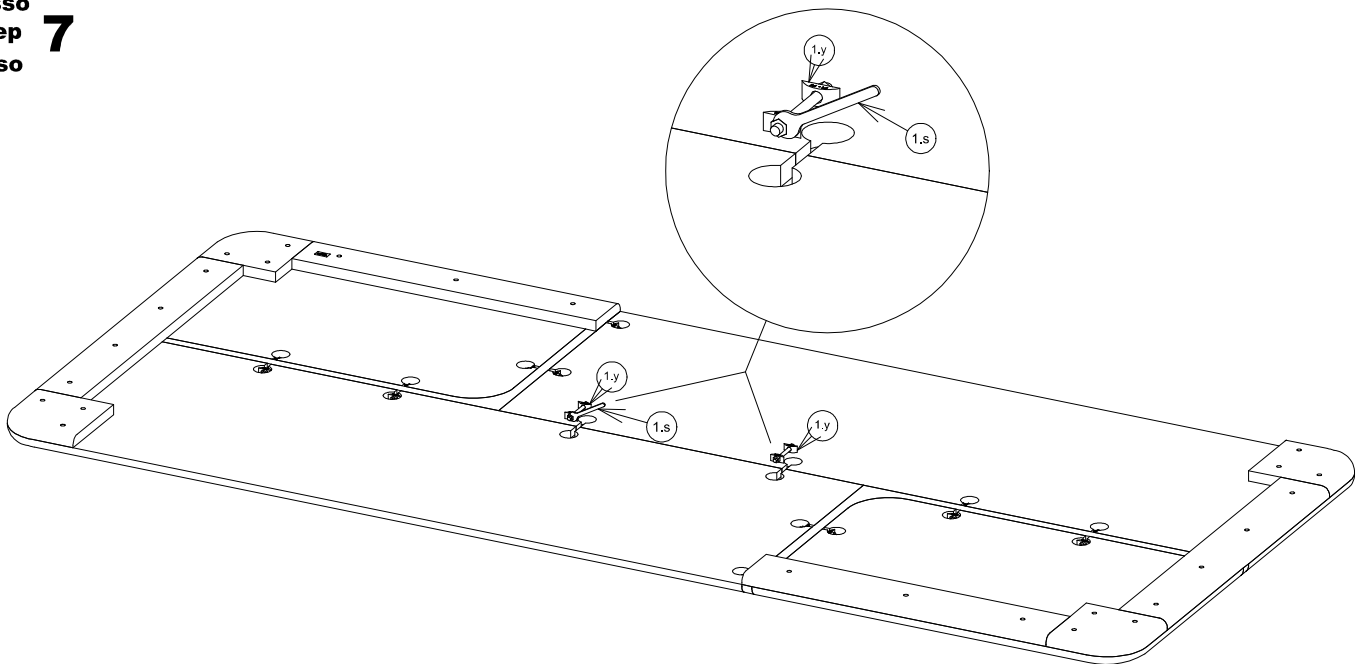
Passo
Step **5**
Paso



Passo
Step **6**
Paso

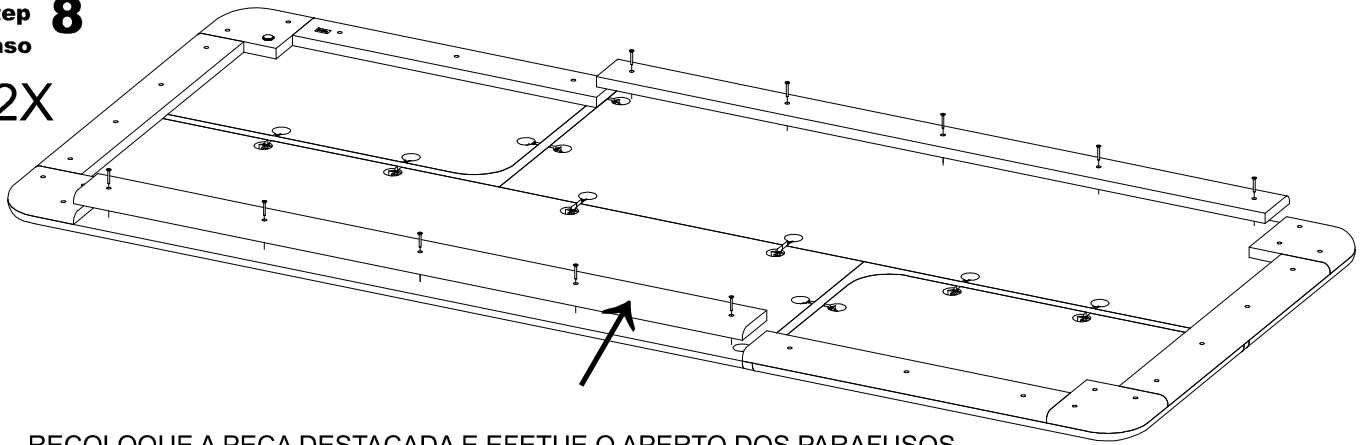


Passo
Step **7**
Paso



MH-9102

Passo
Step 8
Paso
2X

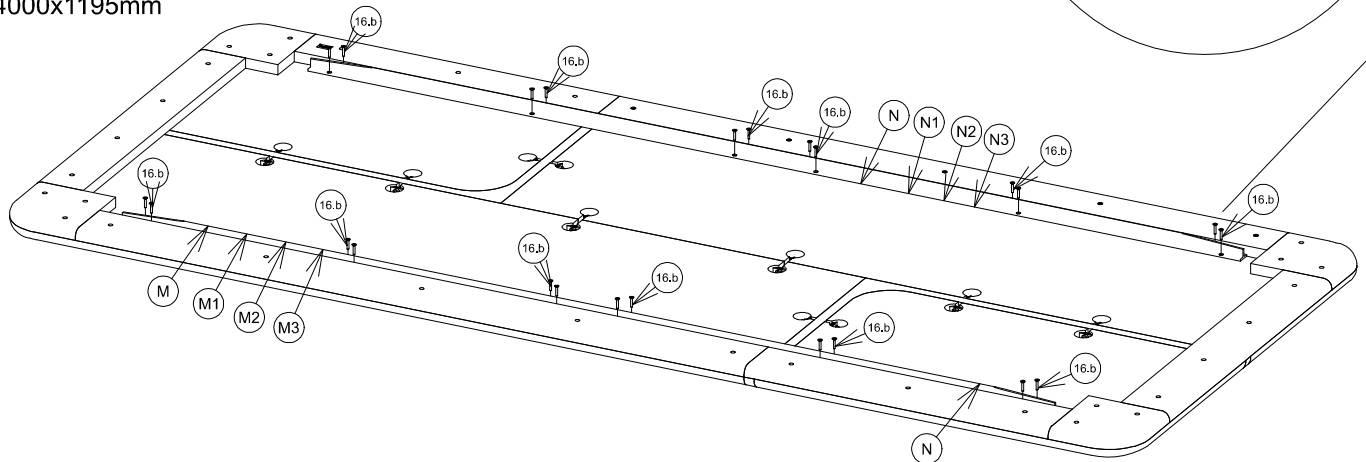
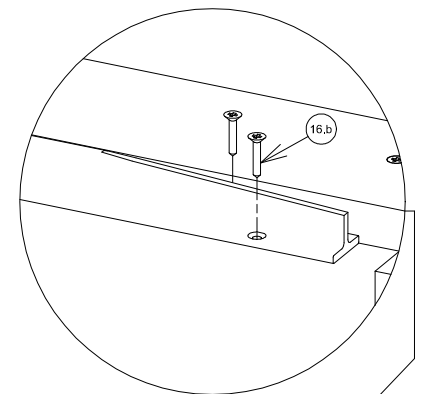


RECOLOQUE A PEÇA DESTACADA E EFETUE O APERTO DOS PARAFUSOS.
REPLACE THE DETACHED PART AND TIGHTEN THE SCREWS.
SUSTITUYA LA PIEZA DESMONTADA Y APRIETE LOS TORNILLOS.

Passo
Step 9
Paso

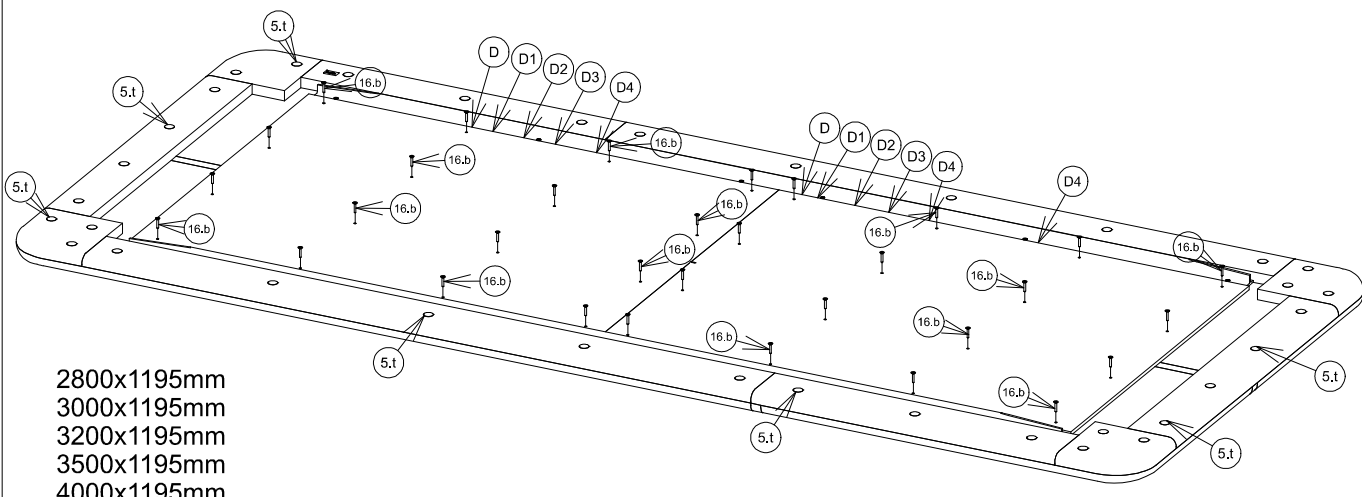
CENTRALIZE A FERRAGEM NO TAMPO
CENTER THE HARDWARE ON THE TOP
CENTRAR EL HARDWARE EN LA PARTE SUPERIOR

2800x1195mm
3000x1195mm
3200x1195mm
3500x1195mm
4000x1195mm



Passo
Step 10
Paso

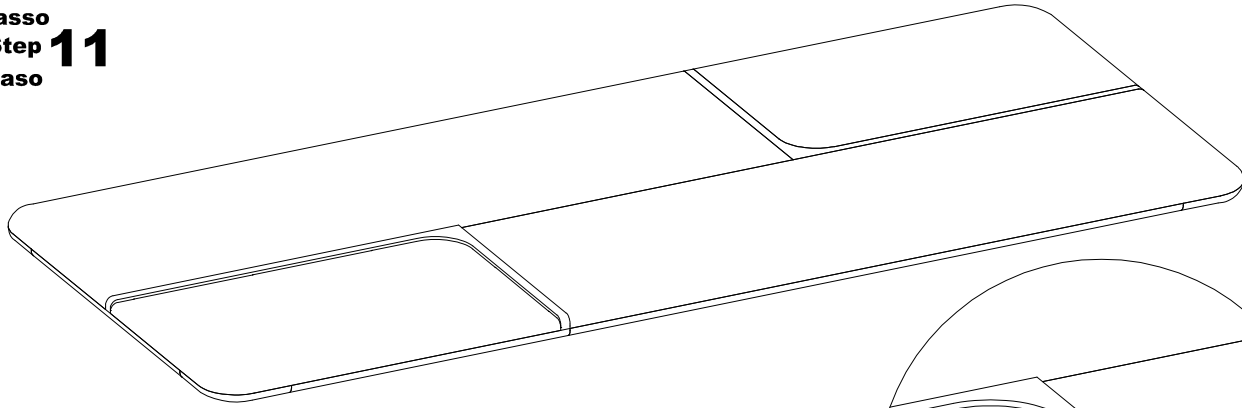
CENTRALIZE O SUPORTE NO TAMPO
CENTER THE SUPPORT ON THE TOP
CENTRAR EL SOPORTE EN LA PARTE SUPERIOR



2800x1195mm
3000x1195mm
3200x1195mm
3500x1195mm
4000x1195mm

MH-9102

Passo Step **11** Paso



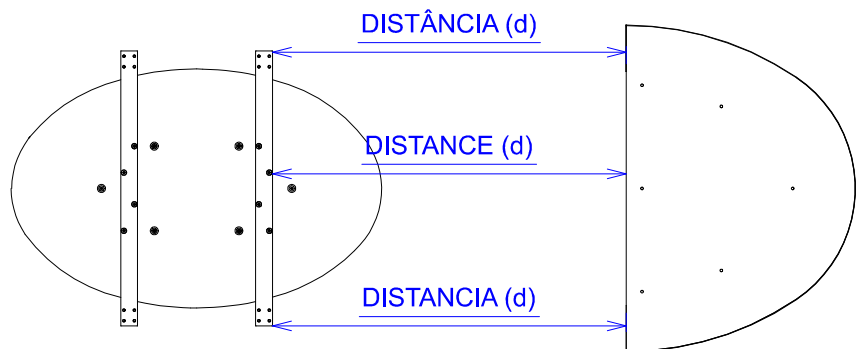
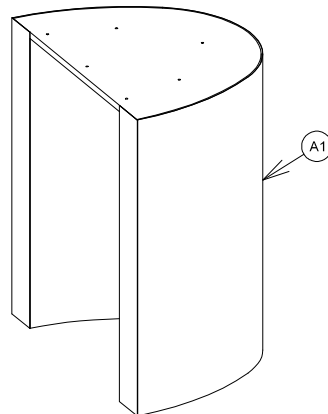
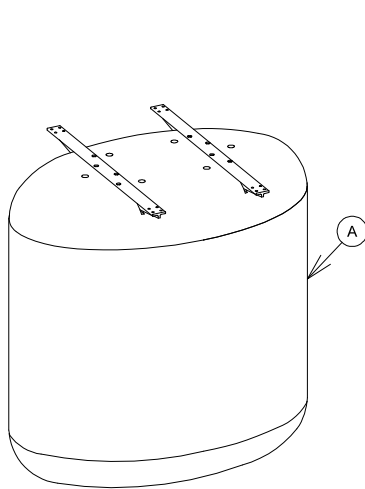
Use um martelo de borracha para alinhar os tampos quando necessário.

Use a rubber mallet to align the tops where necessary.

Utilice un mazo de goma para alinear las partes superiores cuando sea necesario.



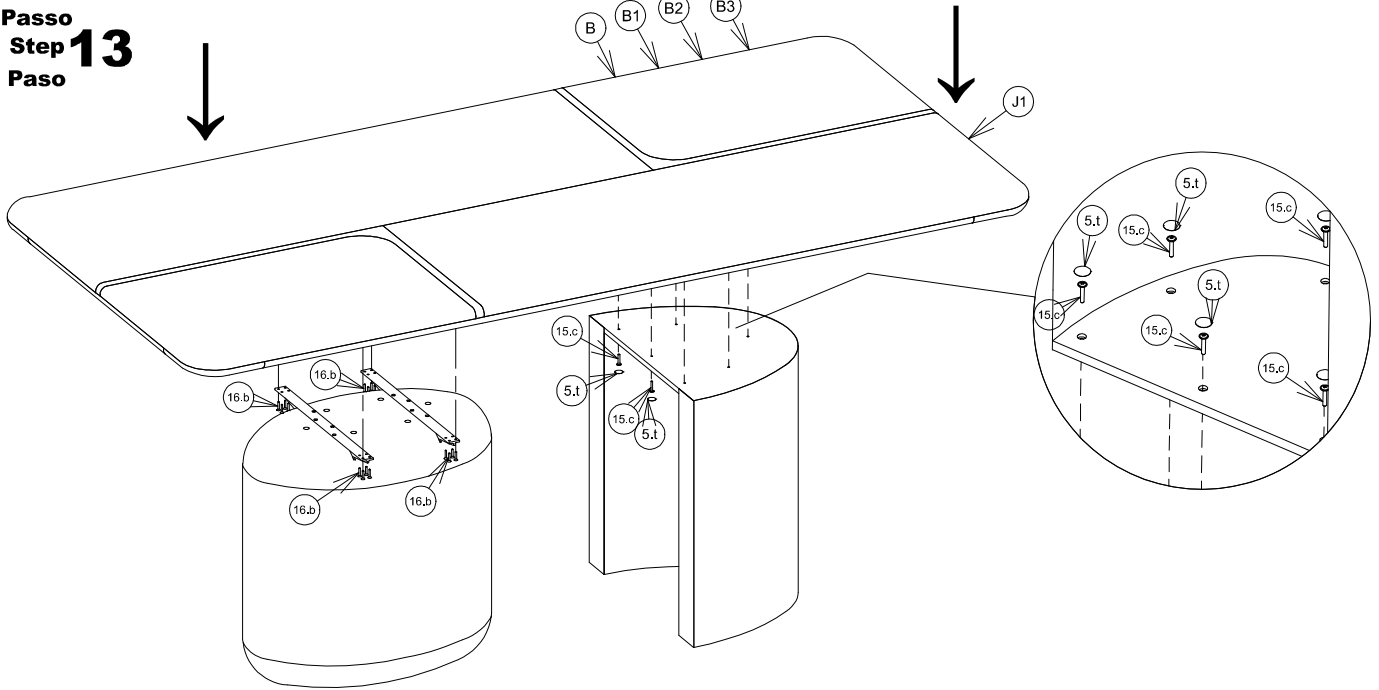
Passo Step **12** Paso



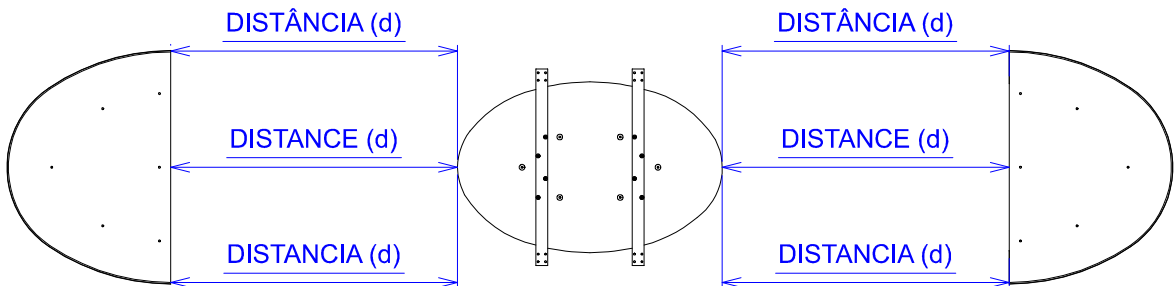
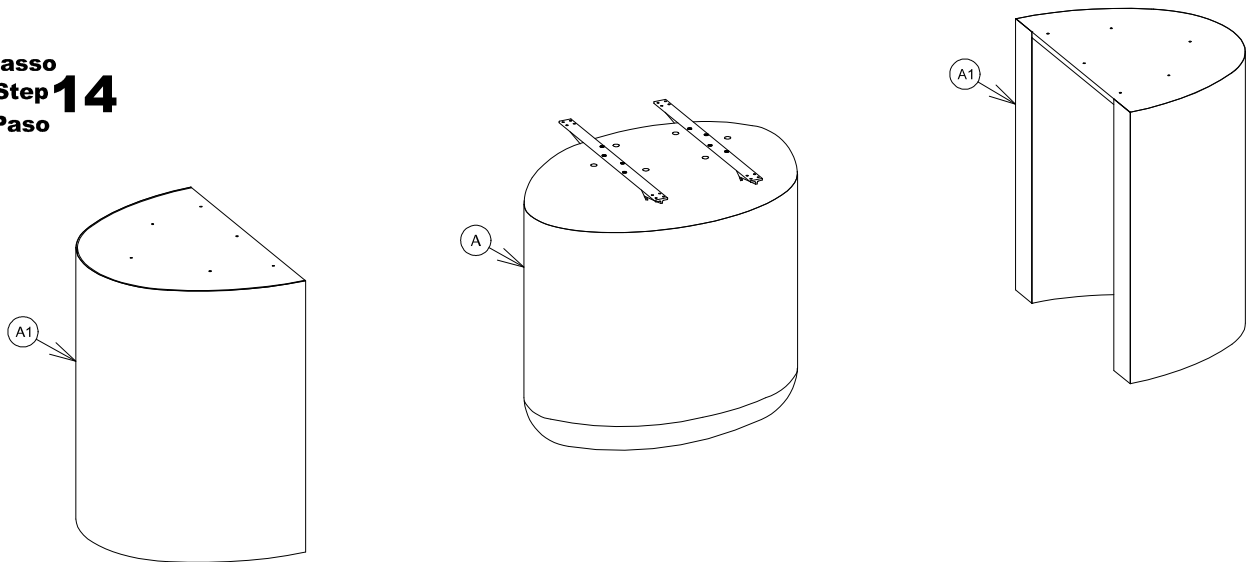
- (d) 670mm (2500x1195mm)
- (d) 950mm (2800x1195mm)
- (d) 1130mm (3000x1195mm)
- (d) 1350mm (3200x1195mm)
- (d) 1670mm (3500x1195mm)

MH-9102

Passo
Step **13**
Paso



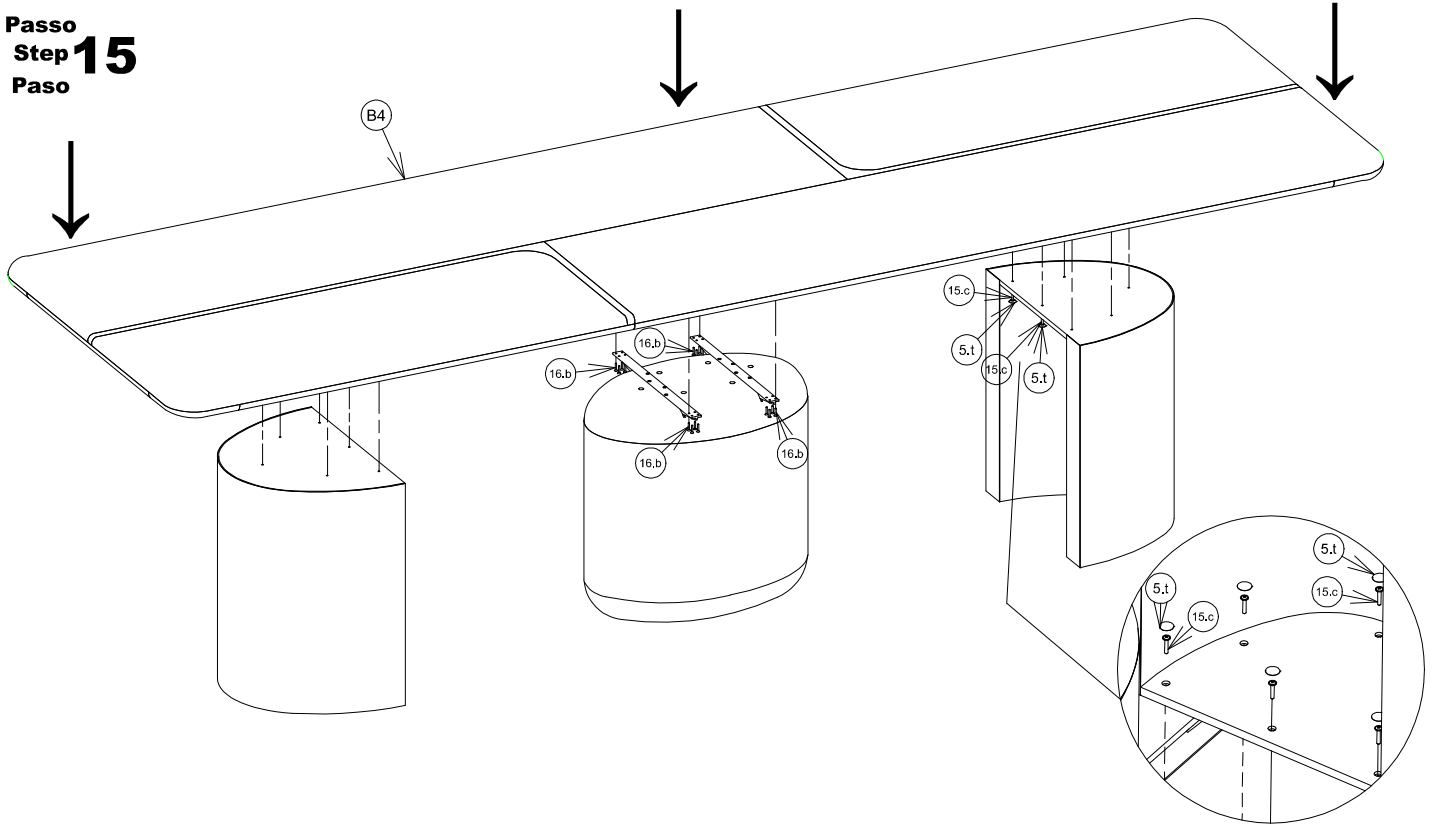
Passo
Step **14**
Paso



(d) 760mm (400x1195mm)

MH-9102

Passo
Step **15**
Paso



Passo
Step **16**
Paso

