

**Mesa de Jantar / Dinner Table / Mesa de Cenar**

**MH9108**

**Montagem**

Recomenda-se a leitura prévia das instruções de montagem e profissionais especializados para montar.

**Assistência**

Caso ocorra problema com algum dos componentes, sublinhe-o, identifique o problema e retorne esta relação, via fax ou meio de comunicação disponível para o representante.

-----  
Assinatura do cliente

**Assembly**

Before the assembling is recommended to read carefully the assembly instruction by professional assemblers.

**Assistance**

If happen problems with any component, underline the same, identify the problem and send back this relation immediately, by fax or other way.

-----  
Client signature

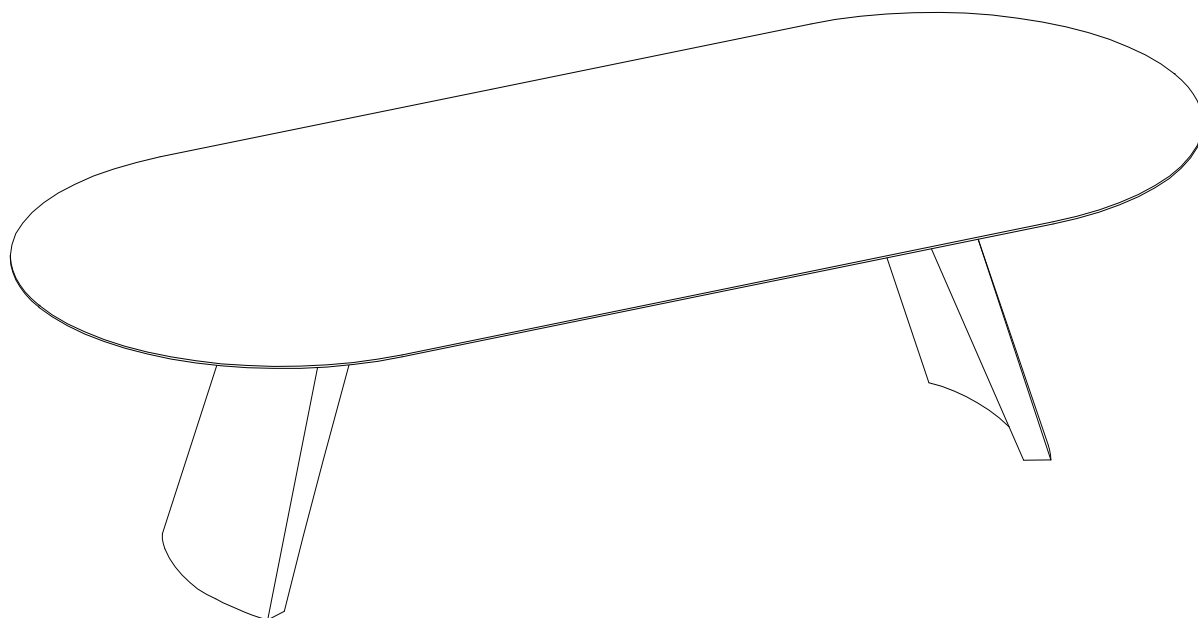
**Montaje**

Se recomienda la lectura previa de las instrucciones de montaje y profesionales especializados para montarlos.

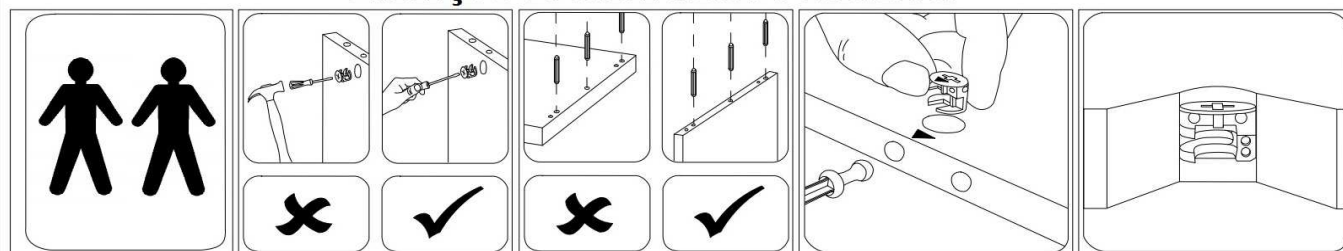
**Asistencia**

Caso sucedan problemas con alguno de los componentes, subraye el componente, identifique el problema, y retorne esta copia via fax u otro medio de comunicación posible.

-----  
Assinatura del cliente



**Atenção / Attention / Atención**



A Uultis se reserva o direito de efetuar alterações nos produtos de suas linhas sem aviso prévio, quando entender necessário.

Uultis reserves the right to effect modifications in the products, without previous advice, when understand necessary.

Uultis se reserva el derecho de hacer las modificaciones que juzgue necesarias en sus productos, sin aviso previo, cuando lo crea necesario.

**Assistência Uultis  
(51) 3564-8382**

# MH9108

## RELAÇÃO DE COMPONENTES / PARTS LIST / LISTA DE COMPONENTES

### VOLUME 1

SEQ.EMB.	LETRA	LACA	AUTO_BRILHO	LÂMINADO	PEÇA	PART	PIEZA	MED/MEASURE/MED	QTDE
-	-	-	-	K071915	KIT ACESSÓRIOS	ACCESSORY KIT	KIT ACESORIOS	-	1
-	A	-	-	EM91081	BASE	BASE	BASE	727.0x520.0x700.0	2

### 2200/2500X1195MM

### VOLUME 2

SEQ.EMB.	LETRA	LACA	AUTO_BRILHO	COURO_RECONST.	LÂMINADO	PEÇA	PART	PIEZA	MED/MEASURE/MED	QTDE
-	B	-	-	-	127254E	SUORTE TAMPO	TOP SUPPORT	SOPORTE SUPERIOR	1400.0x600.0x18.0	1
-	C	-	-	-	127253E	FUNDO	BACKGROUND	FUNDO	368.0x150.0x4.0	1
-	D	-	-	-	127251E	TRAV SUPORTE PÉ	FOOT SUPPORT	APOYO DEL PIE	150.0x70.0x28.0	2

### 2800/3000X1195MM

### VOLUME 2

SEQ.EMB.	LETRA	LACA	AUTO_BRILHO	COURO_RECONST.	LÂMINADO	PEÇA	PART	PIEZA	MED/MEASURE/MED	QTDE
-	B1	-	-	-	127272E	SUORTE TAMPO	TOP SUPPORT	SOPORTE SUPERIOR	1700.0x600.0x18.0	1
-	C1	-	-	-	127271E	FUNDO	BACKGROUND	FUNDO	600.0x368.0x4.0	1
-	D1	-	-	-	127270E	TRAV SUPORTE PÉ	FOOT SUPPORT	APOYO DEL PIE	600.0x70x28.0	2

### 3200/3500X1195MM

### VOLUME 2

SEQ.EMB.	LETRA	LACA	AUTO_BRILHO	COURO_RECONST.	LÂMINADO	PEÇA	PART	PIEZA	MED/MEASURE/MED	QTDE
-	B2	-	-	-	127300E	SUORTE TAMPO	TOP SUPPORT	SOPORTE SUPERIOR	1850.0x600.0x18.0	1
-	C2	-	-	-	127301E	FUNDO	BACKGROUND	FUNDO	750.0x368.0x4.0	1
-	D2	-	-	-	127302E	TRAV SUPORTE PÉ	FOOT SUPPORT	APOYO DEL PIE	750.0x70.0x28.0	2

### 2200X1195MM

### VOLUME 3

SEQ.EMB.	LETRA	OBLONGO	CANTO_REDONDO	CANTO_RETO	PEÇA	PART	PIEZA	MED/MEASURE/MED	QTDE
-	J	6145843	6112893	6112893	TAMPO	TOP	TAMPO	2200.0x1195.0x25.0	1

### 2500X1195MM

### VOLUME 3

SEQ.EMB.	LETRA	OBLONGO	CANTO_REDONDO	CANTO_RETO	PEÇA	PART	PIEZA	MED/MEASURE/MED	QTDE
-	J1	6145845	6104530	6104530	TAMPO	TOP	TAMPO	2500.0x1195.0x25.0	1

### 2800X1195MM

### VOLUME 3

SEQ.EMB.	LETRA	OBLONGO	CANTO_REDONDO	CANTO_RETO	PEÇA	PART	PIEZA	MED/MEASURE/MED	QTDE	
-	-	-	K071754	K071754	K071754	KIT ACESSÓRIOS	ACCESSORY KIT	KIT ACESORIOS	-	1
-	C	117920E	117920E	117920E	UNIÃO TAMPO	TOP UNION	UNION SOBRE	640.00x500.00x25.00	1	
-	K	6146921	6104694	6104694	TAMPO ESQUERDO	LEFT TOP	TAMPO IZQUIERDO	1415.0x1195.0x25.0	1	
-	L	6146922	6104695	6104695	TAMPO DIREITO	RIGHT TOP	TAMPO DERECHO	1415.0x1195.0x25.0	1	

### 3000X1195MM

### VOLUME 3

SEQ.EMB.	LETRA	OBLONGO	CANTO_REDONDO	CANTO_RETO	PEÇA	PART	PIEZA	MED/MEASURE/MED	QTDE	
-	-	-	K071754	K071754	K071754	KIT ACESSÓRIOS	ACCESSORY KIT	KIT ACESORIOS	-	1
-	C	117920E	117920E	117920E	UNIÃO TAMPO	TOP UNION	UNION SOBRE	640.0x300.0x25.0	1	
-	K1	6146926	6104570	6104570	TAMPO ESQUERDO	LEFT TOP	TAMPO IZQUIERDO	1515.0x1195.0x25.0	1	
-	L1	6146927	6104571	6104571	TAMPO DIREITO	RIGHT TOP	TAMPO DERECHO	1515.0x1195.0x25.0	1	

### 3200X1195MM

### VOLUME 3

SEQ.EMB.	LETRA	OBLONGO	CANTO_REDONDO	CANTO_RETO	PEÇA	PART	PIEZA	MED/MEASURE/MED	QTDE	
-	-	-	K071754	K071754	K071754	KIT ACESSÓRIOS	ACCESSORY KIT	KIT ACESORIOS	-	1
-	C	117920E	117920E	117920E	UNIÃO TAMPO	TOP UNION	UNION SOBRE	640.0x300.0x25.0	1	
-	K2	6146940	6104716	6104716	TAMPO ESQUERDO	LEFT TOP	TAMPO IZQUIERDO	1615.0x1195.0x25.0	1	
-	L2	6146950	6104718	6104718	TAMPO DIREITO	RIGHT TOP	TAMPO DERECHO	1615.0x1195.0x25.0	1	

### 3500X1195MM

### VOLUME 3

SEQ.EMB.	LETRA	OBLONGO	CANTO_REDONDO	CANTO_RETO	PEÇA	PART	PIEZA	MED/MEASURE/MED	QTDE	
-	-	-	K071754	K071754	K071754	KIT ACESSÓRIOS	ACCESSORY KIT	KIT ACESORIOS	-	1
-	C	117920E	117920E	117920E	UNIÃO TAMPO	TOP UNION	UNION SOBRE	640.0x300.0x25.0	1	
-	K3	6146951	6104594	6104594	TAMPO ESQUERDO	LEFT TOP	TAMPO IZQUIERDO	1765.0x1195.0x25.0	1	
-	L3	6146952	6104599	6104599	TAMPO DIREITO	RIGHT TOP	TAMPO DERECHO	1765.0x1195.0x25.0	1	

### 2800X1195MM

### VOLUME 4

SEQ.EMB.	LETRA	OBLONGO	CANTO_REDONDO	CANTO_RETO	PEÇA	PART	PIEZA	MED/MEASURE/MED	QTDE
-	M	6146925	-	-	BARRA FERRO	IRON BAR	BARRA DE HIERRO	1600.0x31.7x31.7	2

### 2800X1195MM

### VOLUME 4

SEQ.EMB.	LETRA	OBLONGO	CANTO_REDONDO	CANTO_RETO	PEÇA	PART	PIEZA	MED/MEASURE/MED	QTDE
-	N	-	6104688	6104688	BARRA FERRO	IRON BAR	BARRA DE HIERRO	2300.0x31.7x31.7	2

### 3000X1195MM

### VOLUME 4

SEQ.EMB.	LETRA	OBLONGO	CANTO_REDONDO	CANTO_RETO	PEÇA	PART	PIEZA	MED/MEASURE/MED	QTDE
-	M1	6146928	-	-	BARRA FERRO	IRON BAR	BARRA DE HIERRO	1800.0x31.7x31.7	2

### 3000X1195MM

### VOLUME 4

SEQ.EMB.	LETRA	LACA	CANTO_REDONDO	CANTO_RETO	PEÇA	PART	PIEZA	MED/MEASURE/MED	QTDE
-	N1	-	6072156	6072156	BARRA FERRO	IRON BAR	BARRA DE HIERRO	2500.0x31.7x31.7	2

### 3200X1195MM

### VOLUME 4

SEQ.EMB.	LETRA	OBLONGO	CANTO_REDONDO	CANTO_RETO	PEÇA	PART	PIEZA	MED/MEASURE/MED	QTDE
-	M2	6146953	-	-	BARRA FERRO	IRON BAR	BARRA DE HIERRO	2000.0x31.7x31.7	2

### 3200X1195MM

### VOLUME 4

SEQ.EMB.	LETRA	OBLONGO	CANTO_REDONDO	CANTO_RETO	PEÇA	PART	PIEZA	MED/MEASURE/MED	QTDE
-	N2	-	6104728	6104728	BARRA FERRO	IRON BAR	BARRA DE HIERRO	2700.0x31.7x31.7	2

### 3500X1195MM

### VOLUME 4

SEQ.EMB.	LETRA	OBLONGO	CANTO_REDONDO	CANTO_RETO	PEÇA	PART	PIEZA	MED/MEASURE/MED	QTDE
-	M3	6104688	-	-	BARRA FERRO	IRON BAR	BARRA DE HIERRO	2300.0x31.7x31.7	2

### 3500X1195MM

### VOLUME 4

SEQ.EMB.	LETRA	OBLONGO	CANTO_REDONDO	CANTO_RETO	PEÇA	PART	PIEZA	MED/MEASURE/MED	QTDE
-	M3	-	6070460	6070460	BARRA FERRO	IRON BAR	BARRA DE HIERRO	3000.0x31.7x31.7	2

### 2800X1195MM

### VOLUME 5

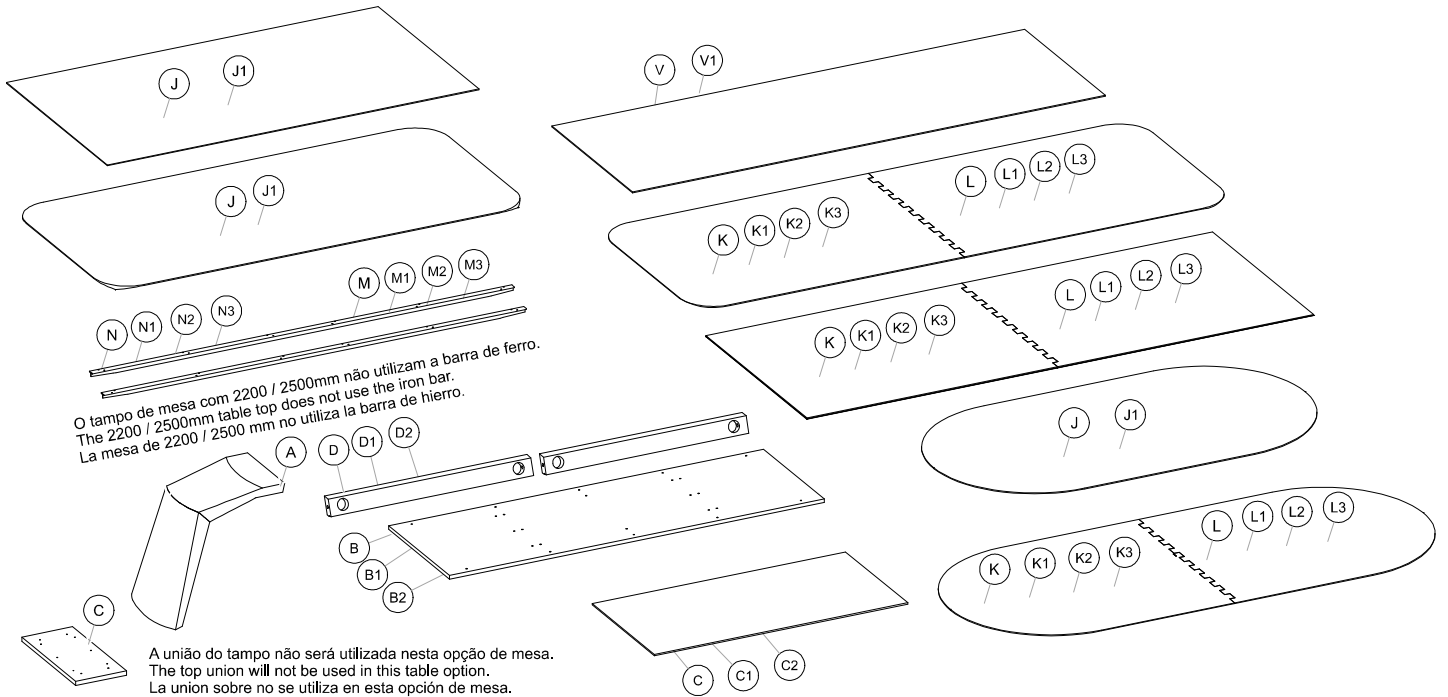
SEQ.EMB.	LETRA	VIDRO_OBLONGO	VIDRO_REDONDO	VIDRO_RETO	PEÇA	PART	PIEZA	MED/MEASURE/MED	QTDE
-	V	-	-	-	VD BR UW LAP TEMP R2 2800X1195X6MM	GLASS 6MM	VIDRIO 6MM	2800X1195X6MM	1

### 3000X1195MM

### VOLUME 5

SEQ.EMB.	LETRA	VIDRO_OBLONGO	VIDRO_REDONDO	VIDRO_RETO	PEÇA	PART	PIEZA	MED/MEASURE/MED	QTDE
-	V1	-	-	-	VD BR UW LAP TEMP R2 3000X1195X6MM	GLASS 6MM	VIDRIO 6MM	3000X1195X6MM	1

# MH9108



## RELAÇÃO DE COMPONENTES / PARTS LIST / LISTA DE COMPONENTES

CÓDIGO DO KIT: K071608

### KIT TAMPO

REF.	QTDE	PEÇA	PART	PIEZA	IMAGE
1.s	1	CHAVE DE BOCA RETA 13 ABERT.	KEY	CLAVE	
12.a	2	CAVILHA MADEIRA 10X60	10X60 WODEN PLUG	TARUGO10X60	
16.b	35	PARAF.5 X 25 CAB.CHATA PHILIPS	TORNILLO 5 X 25MM	SCREW 5 X 25MM	
19.b	11	PARAF.5 X 40 CAB.CHATA PHILIPS	TORNILLO 5 X 40MM	SCREW 5 X 40MM	
7.y	3	FIXACAO DE LASTRO NR7	FIXING BALLAST	FIJACIÓN LASTRE	

## RELAÇÃO DE COMPONENTES / PARTS LIST / LISTA DE COMPONENTES

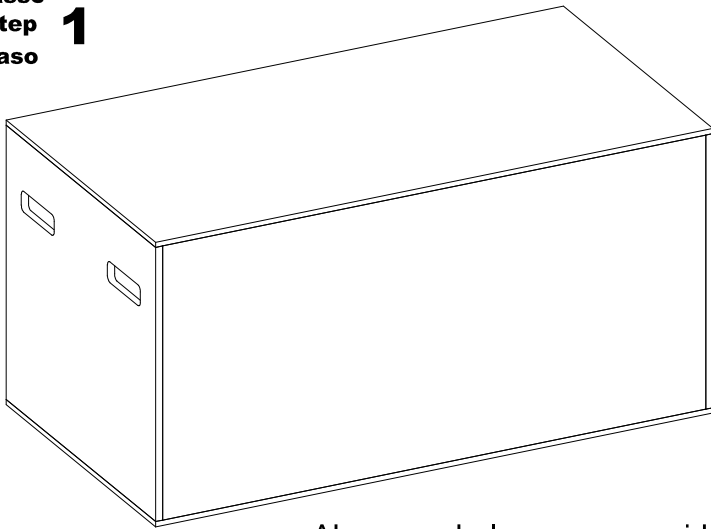
CÓDIGO DO KIT: K071915

### KIT BASE

REF.	QTDE	PEÇA	PART	PIEZA	IMAGE
1.s	1	CHAVE DE BOCA 09.06.012 ABERT. 13MM	KEY	CLAVE	
18.b	24	PARAF.5 X 35 CAB.CHATA PHILIPS	TORNILLO 5 X 35MM	SCREW 5 X 35MM	
2.y	4	FIXACAO DE LASTRO NR2	BALLAST. FIXING SET N°2	CONJ. MONT. DEL LASTRO N°2	
3.b	6	PARAF.3 X 16 CAB.CHATA PHILIPS	TORNILLO 3 X 16MM	SCREW 3 X 16MM	
3.h	12	BATENTE DE SILICONE Ø20MM	Ø20MM SYLICON	SILICONE Ø20MM	

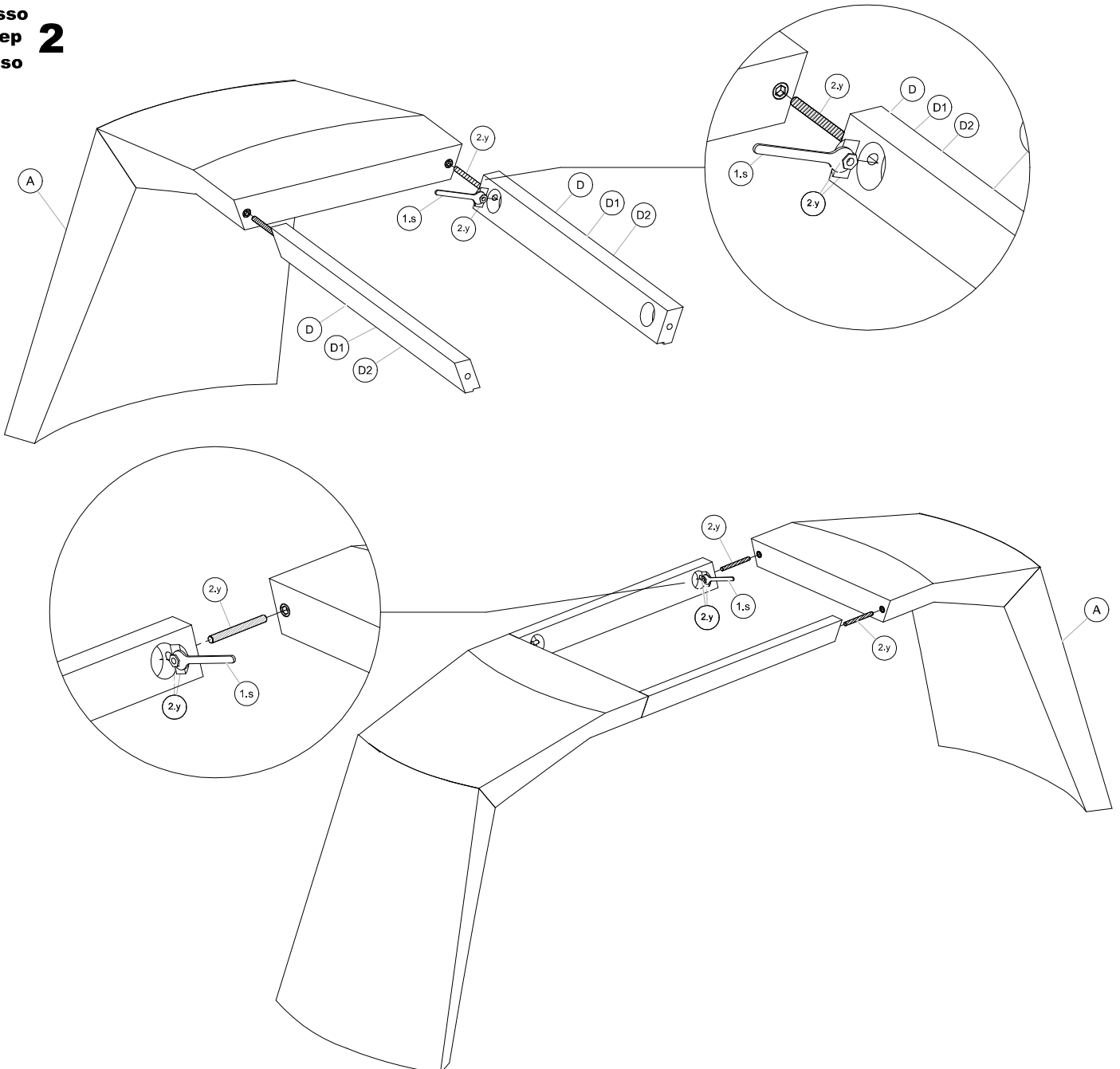
# MH9108

**Passo**  
**Step** **1**  
**Paso**



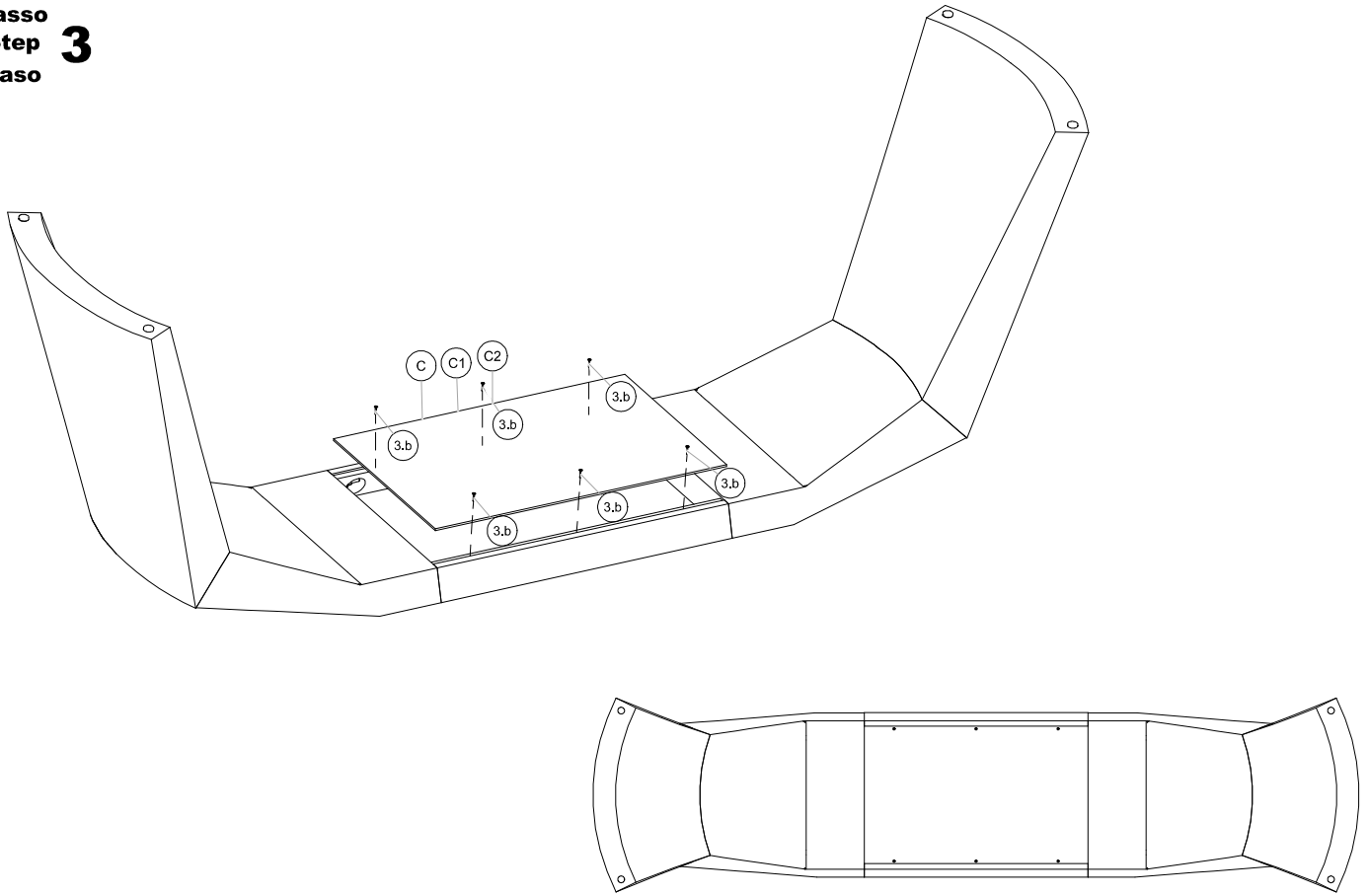
Abra a embalagem com cuidado, retire o plástico que envolve o pé de madeira.  
Carefully open the package, remove the plastic that surrounds the wooden foot.  
Abra con cuidado el paquete, retire el plástico que rodea el pie de madera.

**Passo**  
**Step** **2**  
**Paso**

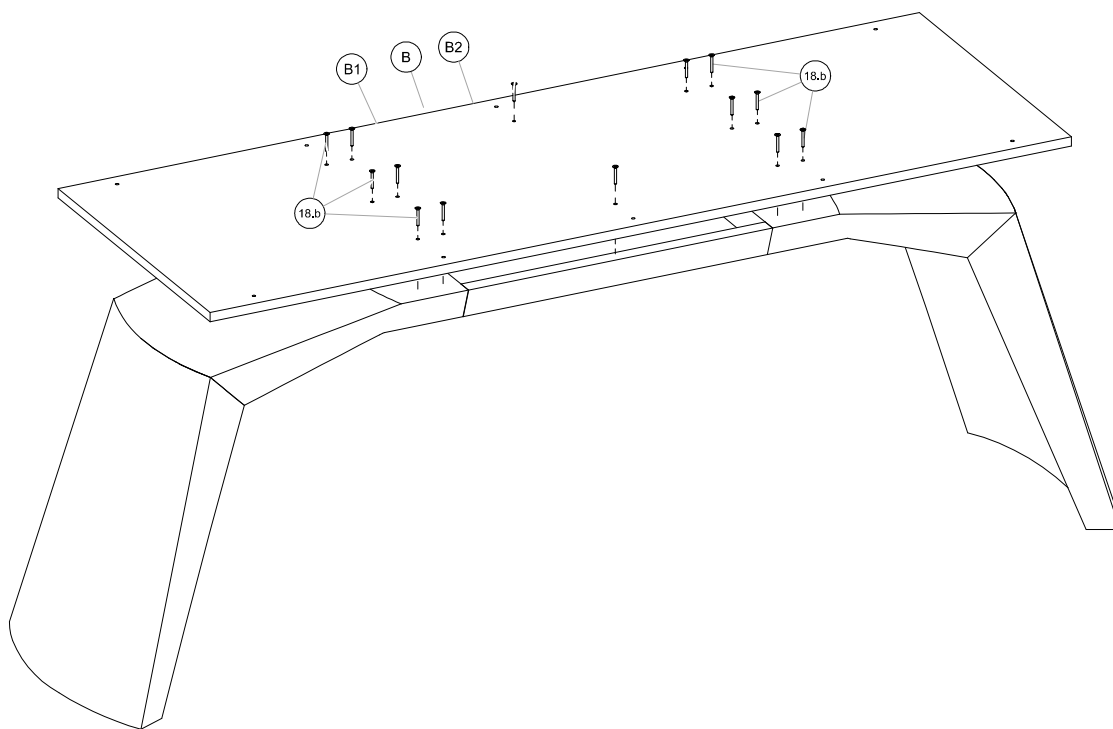


# MH9108

Passo  
Step **3**  
Paso

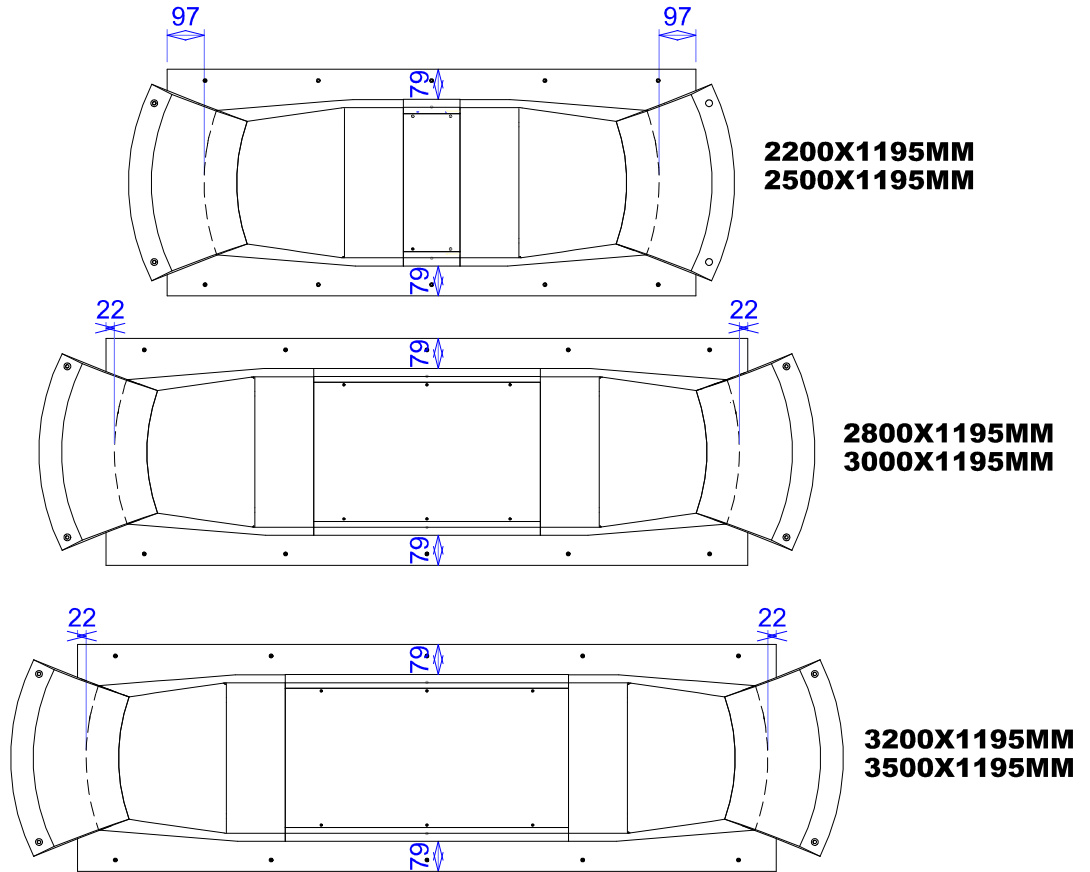


Passo  
Step **4**  
Paso



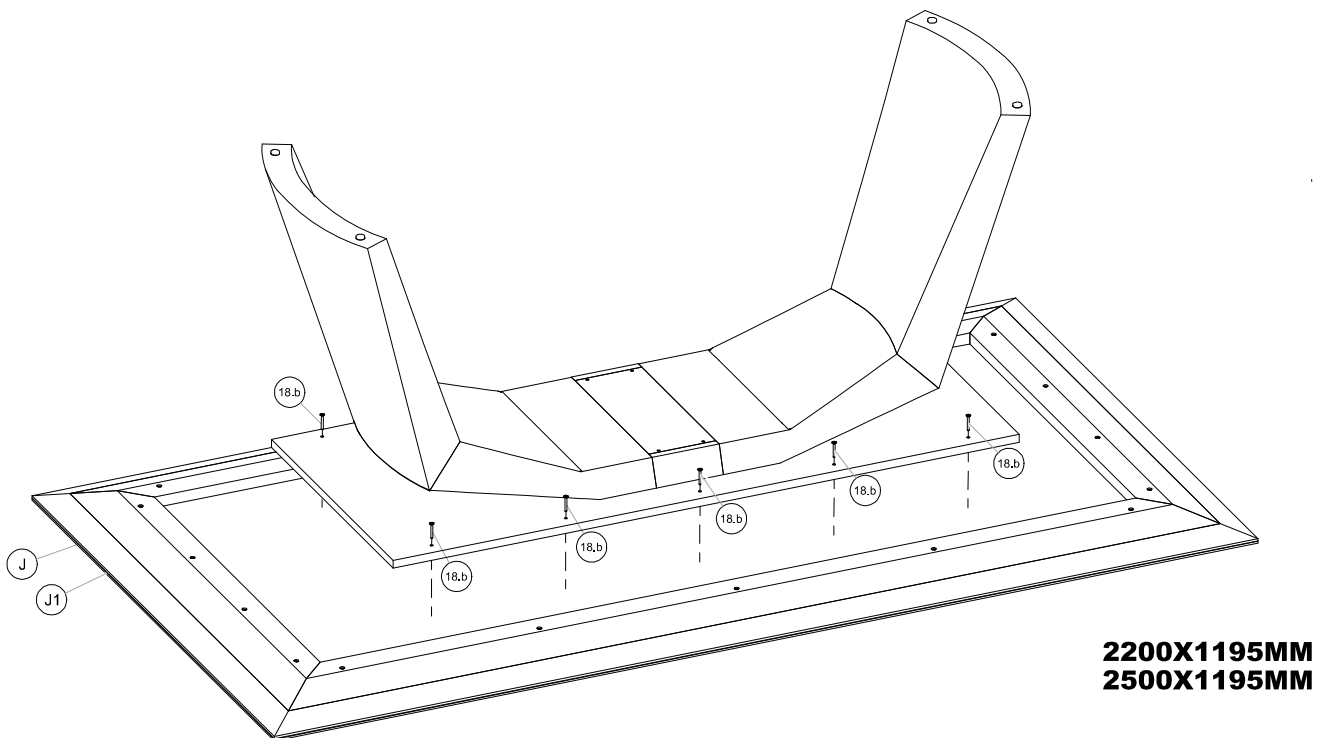
# MH9108

Passo  
Step **5**  
Paso



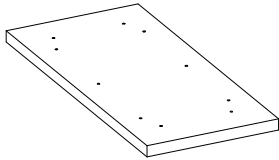
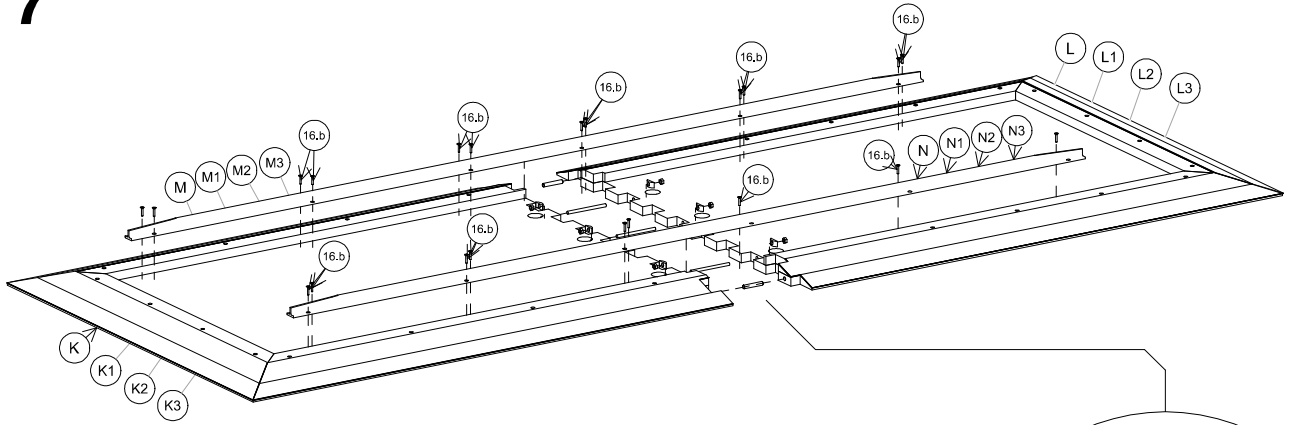
Passo  
Step **6**  
Paso

**CENTRALIZAR À BASE NO TAMPO**  
**CENTER THE BASE ON THE TOP**  
**CENTRAR LA BASE EN LA PARTE SUPERIOR**



# MH9108

## Passo Step 7 Paso



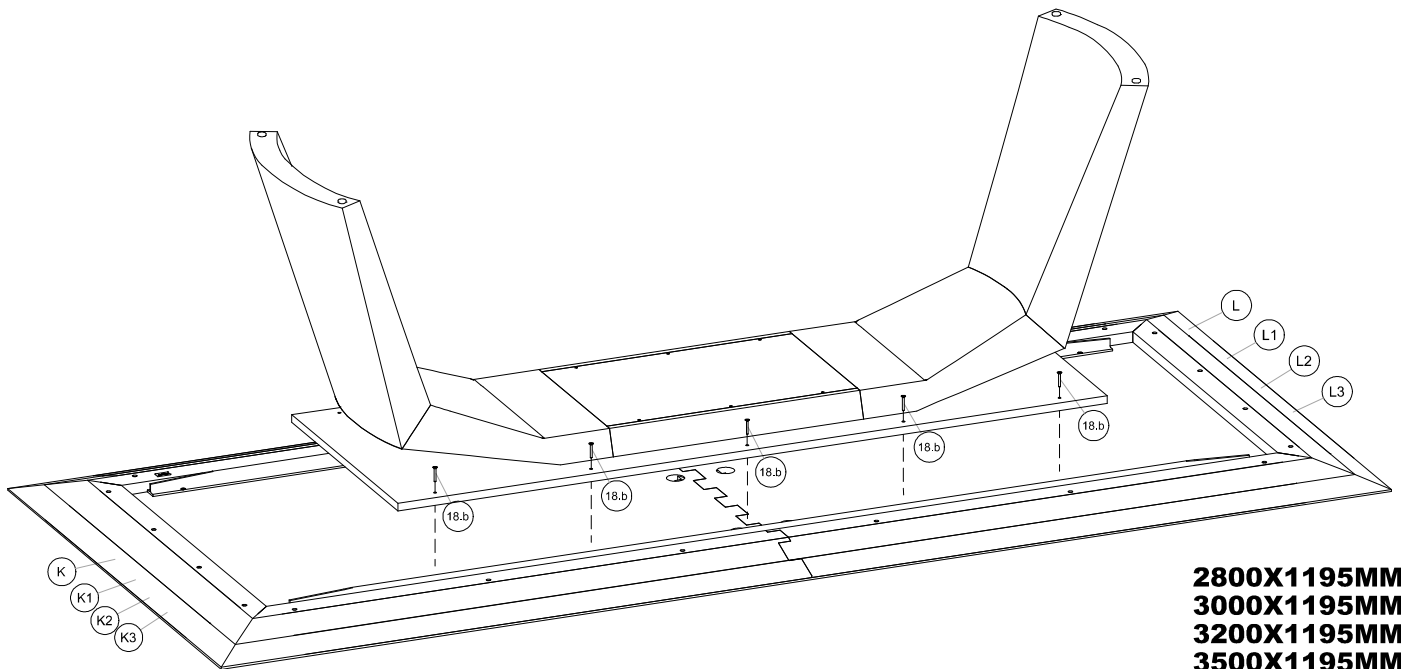
Ao fazer a montagem desse passo  
sobrará essa peça ao lado.

When assembling this step  
this piece will remain on the side.

Al montar este paso  
esta pieza quedará a un lado.

## Passo Step 8 Paso

**CENTRALIZAR À BASE NO TAMPO  
CENTER THE BASE ON THE TOP  
CENTRAR LA BASE EN LA PARTE SUPERIOR**



**2800X1195MM  
3000X1195MM  
3200X1195MM  
3500X1195MM**

# MH9108

Passo  
Step **9**  
Paso

