

Mesa de centro / Center table / Mesa de centro

MH-9140

Montagem

Recomenda-se a leitura prévia das instruções de montagem e profissionais especializados para montar.

Assistência

Caso ocorra problema com algum dos componentes, sublinhe-o, identifique o problema e retorne esta relação, via fax ou meio de comunicação disponível para o representante.

Assinatura do cliente

Assembly

Before the assembling is recommended to read carefully the assembly instruction by professional assemblers.

Assistance

If happen problems with any component, underline the same, identify the problem and send back this relation immediately, by fax or other way.

Client signature

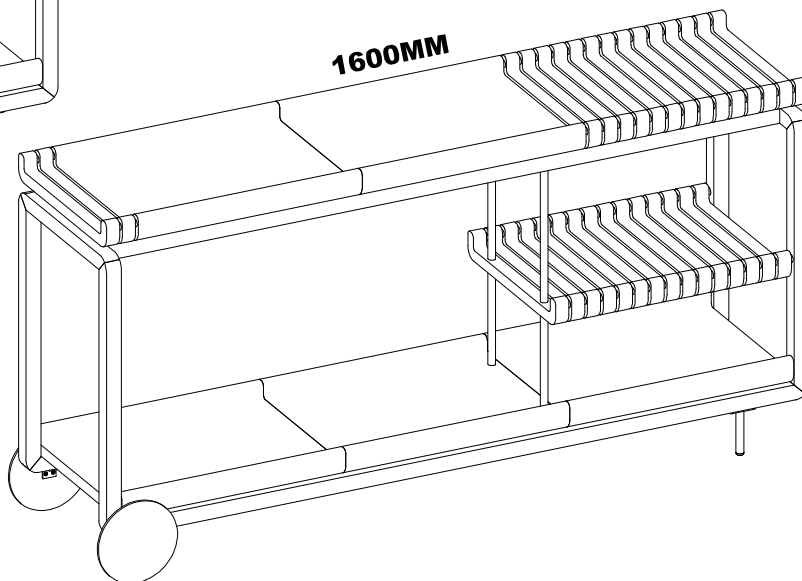
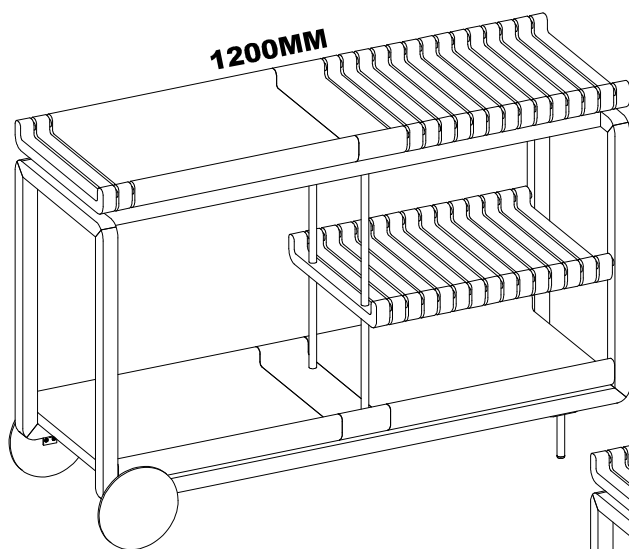
Montaje

Se recomienda la lectura previa de las instrucciones de montaje y profesionales especializados para montarlos.

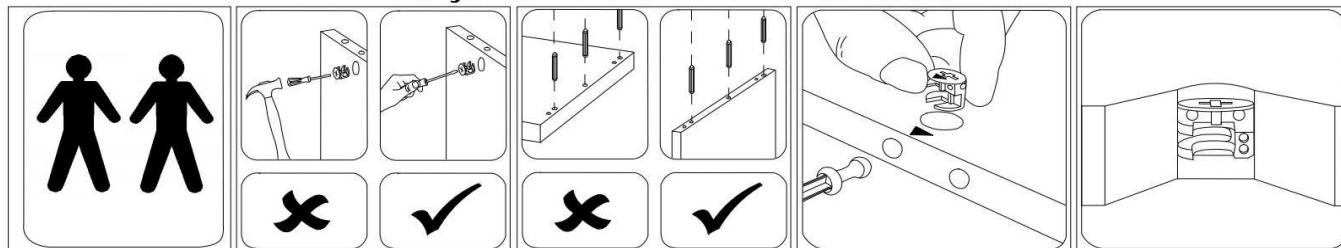
Asistencia

Caso sucedan problemas con alguno de los componentes, subraye el componente, identifique el problema, y retorne esta copia via fax u otro medio de comunicación posible.

Assinatura del cliente



Atenção / Attention / Atención



A Uultis se reserva o direito de efetuar alterações nos produtos de suas linhas sem aviso prévio, quando entender necessário.

Uultis reserves the right to effect modifications in the products, without previous advice, when understand necessary.

Uultis se reserva el derecho de hacer las modificaciones que juzgue necesarias en sus productos, sin aviso previo, cuando lo crea necesario.

**Assistência Uultis
(51) 3564-8382**

MH-9140

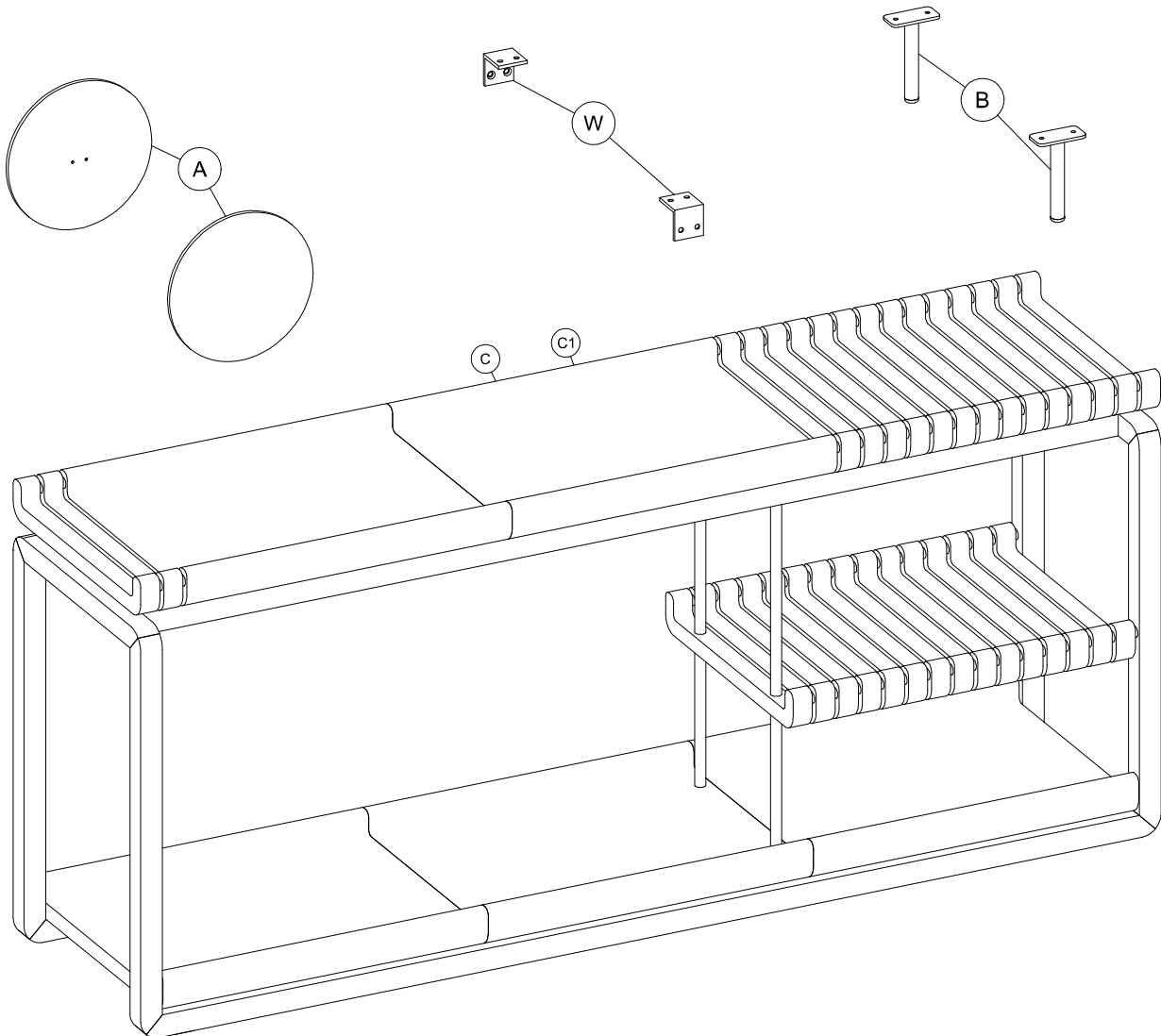
RELAÇÃO DE COMPONENTES / PARTS LIST / LISTA DE COMPONENTES

VOLUME 1

LETRA	LÂMINADO	PEÇA	PART	PIEZA	MED/MEASURE/MED	QTDE
-	K071983	KIT ACESSÓRIOS	ACCESSORY KIT	KIT DE ACCESORIOS	xx	1
A	6171793	RODA	WHELL	RODA	xx	2
B	6171778	FERRAGEM	HARDWARE	HERRAJE	xx	2
C	5019139	CARRO BAR 1200MM	BAR CAR 1200MM	CARRITO BAR 1200MM	xx	1
W	130683E	CANT FER 30MM	CORNER 1.1/4 x 1/8	CANTONEIRA 1.1/4 x 1/8	31.8x31.8x30.0	2

VOLUME 1

LETRA	LÂMINADO	PEÇA	PART	PIEZA	MED/MEASURE/MED	QTDE
-	K071983	KIT ACESSÓRIOS	ACCESSORY KIT	KIT DE ACCESORIOS	xx	1
A	6171793	RODA	WHEEL	RODA	xx	2
B	6171778	FERRAGEM	HARDWARE	HERRAJE	xx	2
C1	5019134	CARRO BAR 1600MM	BAR CAR 1600MM	CARRITO BAR 1600MM	xx	1
W	130683E	CANT FER 30MM	CORNER 1.1/4 x 1/8	CANTONEIRA 1.1/4 x 1/8	31.8x31.8x30.0	2



RELAÇÃO DE COMPONENTES / PARTS LIST / LISTA DE COMPONENTES

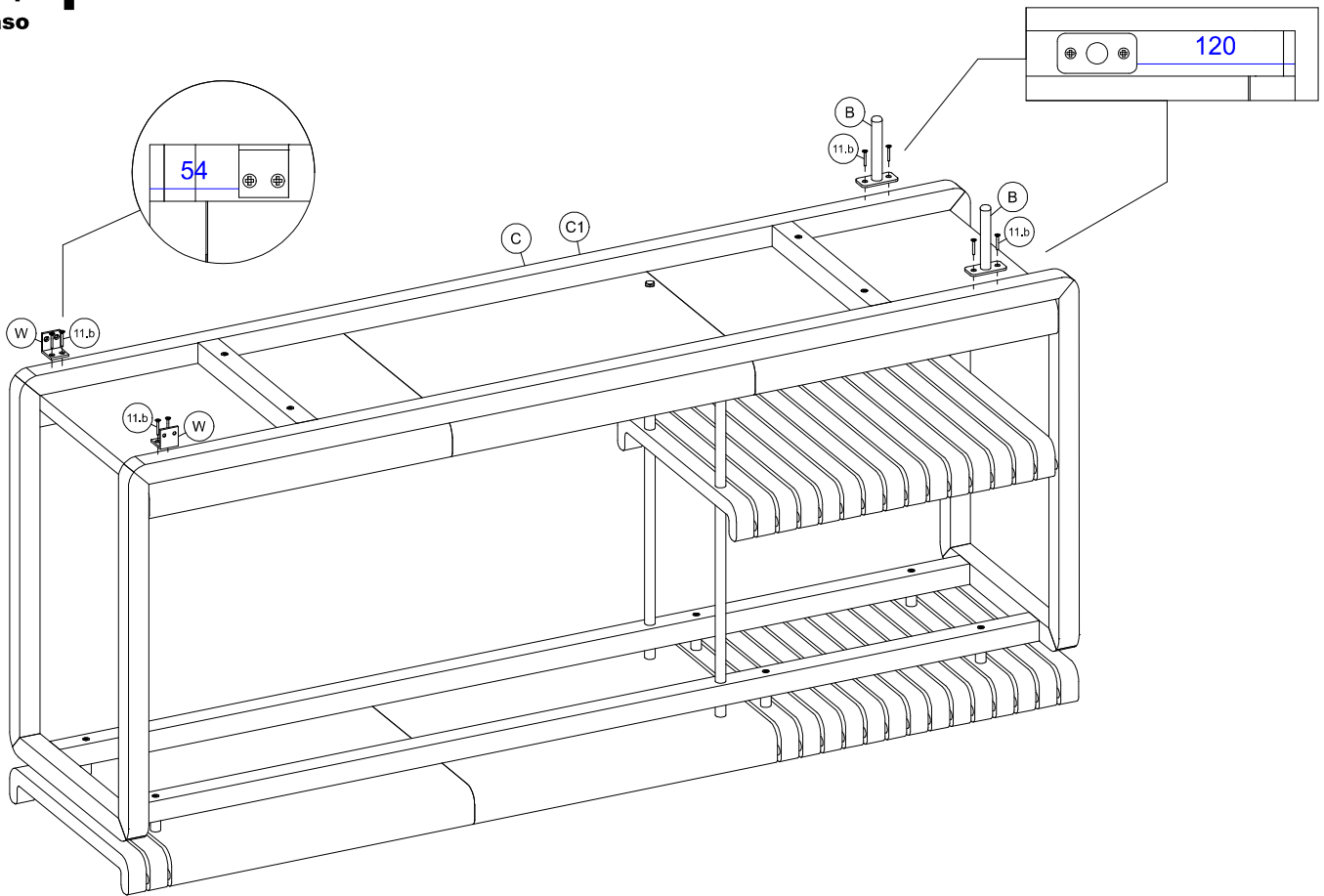
CÓDIGO DO KIT: **K071983**

KIT

REF.	QTDE	PEÇA	PART	PIEZA	IMAGE
11.b	13	PARAF.4 X 25 CAB.CHATA PHILIPS ZA 7110111881	TORNILLO 4 X 25MM	SCREW 4 X 25MM	

MH-9140

Passo
Step **1**
Paso



Passo
Step **2**
Paso

