

**Mesa de Jantar / Dining table / Mesa de Cenar**

**MH-9144**

**Montagem**

Recomenda-se a leitura prévia das instruções de montagem e profissionais especializados para montar.

**Assistência**

Caso ocorra problema com algum dos componentes, sublinhe-o, identifique o problema e retorne esta relação, via fax ou meio de comunicação disponível para o representante.

-----  
Assinatura do cliente

**Assembly**

Before the assembling is recommended to read carefully the assembly instruction by professional assemblers.

**Assistance**

If happen problems with any component, underline the same, identify the problem and send back this relation immediately, by fax or other way.

-----  
Client signature

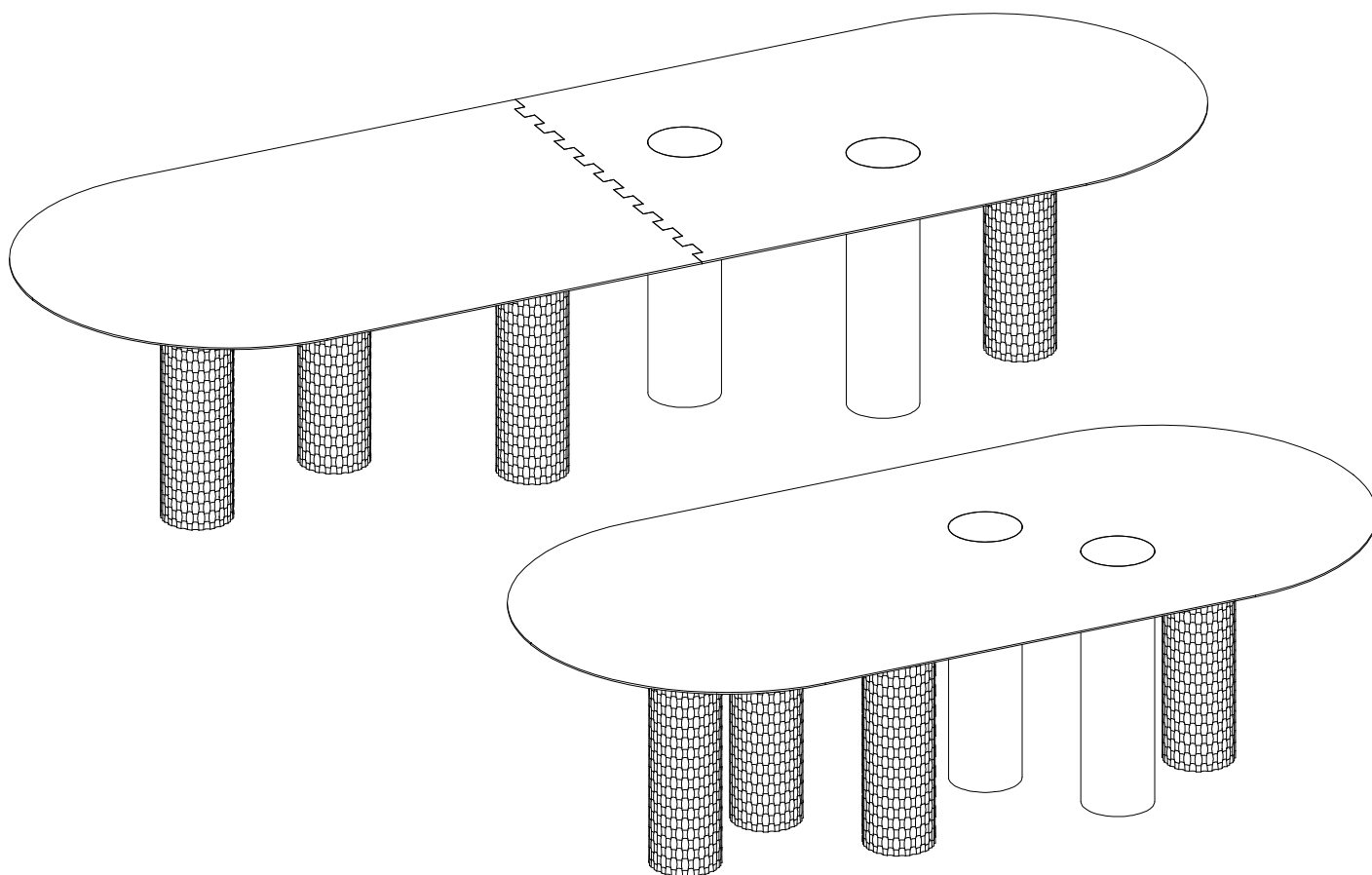
**Montaje**

Se recomienda la lectura previa de las instrucciones de montaje y profesionales especializados para montarlos.

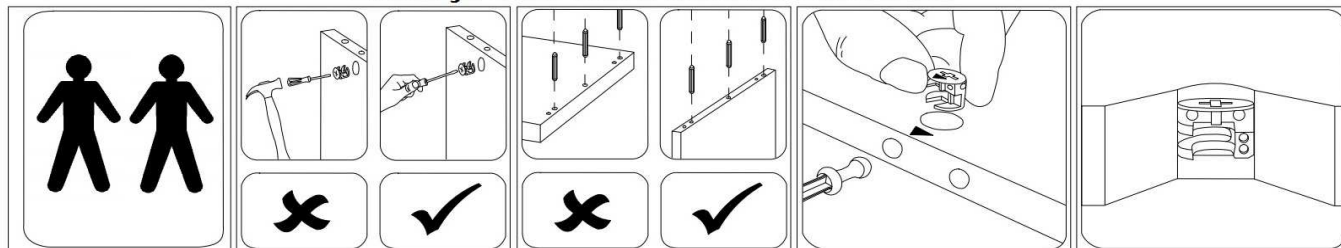
**Asistencia**

Caso sucedan problemas con alguno de los componentes, subraye el componente, identifique el problema, y retorne esta copia via fax u otro medio de comunicación posible.

-----  
Assinatura del cliente



**Atenção / Attention / Atención**



A Uultis se reserva o direito de efetuar alterações nos produtos de suas linhas sem aviso prévio, quando entender necessário.

Uultis reserves the right to effect modifications in the products, without previous advice, when understand necessary.

Uultis se reserva el derecho de hacer las modificaciones que juzgue necesarias en sus productos, sin aviso previo, cuando lo crea necesario.

**Assistência Uultis**  
**(51) 3564-8382**

# MH-9144

## RELAÇÃO DE COMPONENTES / PARTS LIST / LISTA DE COMPONENTES

### 2x VOLUME 1

LETRA	LACA	MADEIRA	PEÇA	PART	PIEZA	MED/MEASURE/MED	QTDE
B	130932K	130932E	ENFEITE	DECORATION	ADORNO	230.0x230.0x25.0	1
B1	F914491K	131081E	BASE ENFEITE	DECORATIVE BASE	BASE ADORNO	695.0x200.0x200.0	1

### 4x VOLUME 2

LETRA	LACA	MADEIRA	PEÇA	PART	PIEZA	MED/MEASURE/MED	QTDE
B2	130935K	130935E	BASE MESA	TABLE BASE	BASE DE MESA	695.0x200.0x200.0	1

### 2500MM VOLUME 3

LETRA	CANT. SLOT	CANT. RETO	CANT. REDONDO	OBLONGO	PEÇA	PART	PIEZA	MED/MEASURE/MED	QTDE
A1	6172983	6134669	6134669	6145845	TAMPO 2500X1195MM	TOP	TAMPO	2500.0x1195.0x25.0	1

### 2800MM VOLUME 3

LETRA	CANT. SLOT	CANT. RETO	CANT. REDONDO	OBLONGO	PEÇA	PART	PIEZA	MED/MEASURE/MED	QTDE
-	K071608	K071608	K071608	K071608	KIT ACESSÓRIOS 1	ACCESSORY KIT 1	KIT DE ACCESORIOS 1	xx	1
A2	6173174	6104695	6104695	6146922	TAMPO DIR	RIGHT TOP	TAMPO DERECHO	1415.0x1195.0x25.0	1
A3	6173165	6104694	6104694	6146921	TAMPO ESQ	LEFT TOP	TAMPO IZQUIERDO	1415.0x1195.0x25.0	1

### 3000MM VOLUME 3

LETRA	CANT. SLOT	CANT. RETO	CANT. REDONDO	OBLONGO	PEÇA	PART	PIEZA	MED/MEASURE/MED	QTDE
-	K071608	K071608	K071608	K071608	KIT ACESSÓRIOS 1	ACCESSORY KIT 1	KIT DE ACCESORIOS 1	xx	1
A4	6173481	6104570	6104570	6146926	TAMPO ESQ	LEFT TOP	TAMPO IZQUIERDO	1515.0x1195.0x25.0	1
A5	6173532	6104571	6104571	6146927	TAMPO DIR	RIGHT TOP	TAMPO DERECHO	1515.0x1195.0x25.0	1

### 3200MM VOLUME 3

LETRA	CANT. SLOT	CANT. RETO	CANT. REDONDO	OBLONGO	PEÇA	PART	PIEZA	MED/MEASURE/MED	QTDE
-	K071608	K071608	K071608	K071608	KIT ACESSÓRIOS 1	ACCESSORY KIT 1	KIT DE ACCESORIOS 1	xx	1
A6	6173606	6104716	6104716	6146940	TAMPO ESQ	LEFT TOP	TAMPO IZQUIERDO	1615.0x1195.0x25.0	1
A7	6173653	6104718	6104718	6146950	TAMPO DIR	RIGHT TOP	TAMPO DERECHO	1615.0x1195.0x25.0	1

### 3500MM VOLUME 3

LETRA	CANT. SLOT	CANT. RETO	CANT. REDONDO	OBLONGO	PEÇA	PART	PIEZA	MED/MEASURE/MED	QTDE
-	K071608	K071608	K071608	K071608	KIT ACESSÓRIOS 1	ACCESSORY KIT 1	KIT DE ACCESORIOS 1	xx	1
A8	6172599	6104594	6104594	6146951	TAMPO ESQ	LEFT TOP	TAMPO IZQUIERDO	1765.0x1195.0x25.0	1
A9	6172651	6104599	6104599	6146952	TAMPO DIR	RIGHT TOP	TAMPO DERECHO	1765.0x1195.0x25.0	1

### 2500MM VOLUME 4

LETRA	LÂMINADO	PEÇA	PART	PIEZA	MED/MEASURE/MED	QTDE
-	K071985	KIT ACESSÓRIOS 2	ACCESSORY KIT 2	KIT DE ACCESORIOS 2	xx	1
D	130953E	SUPORTE	SUPPORT	SOPORTE	1800.0x600.0x25.0	1

### 2800MM VOLUME 4

LETRA	LÂMINADO	PEÇA	PART	PIEZA	MED/MEASURE/MED	QTDE
E	127314E	CANTONEIRA 1600MM	IRON BAR	BARRA DE HIERRO	xx	2

### 3000MM VOLUME 4

LETRA	LÂMINADO	PEÇA	PART	PIEZA	MED/MEASURE/MED	QTDE
E1	127321E	CANTONEIRA 1800MM	IRON BAR	BARRA DE HIERRO	xx	2

### 3200MM VOLUME 4

LETRA	LÂMINADO	PEÇA	PART	PIEZA	MED/MEASURE/MED	QTDE
E2	127322E	CANTONEIRA 2000MM	IRON BAR	BARRA DE HIERRO	xx	2

### 3500MM VOLUME 4

LETRA	LÂMINADO	PEÇA	PART	PIEZA	MED/MEASURE/MED	QTDE
E3	121325E	CANTONEIRA 2300MM	IRON BAR	BARRA DE HIERRO	2300.0x31.7x31.7	2

### 2500MM VOLUME 5

LETRA	CANT. RETO	CANT. REDONDO	OBLONGO	PEÇA	PART	PIEZA	MED/MEASURE/MED	QTDE
V	-	-	-	VIDRO	6MM GLASS	VIDRIO 6MM	2500.0x1195.0x4.0	1

### 2800MM VOLUME 5

LETRA	LÂMINADO	PEÇA	PART	PIEZA	MED/MEASURE/MED	QTDE
-	K071985	KIT ACESSÓRIOS 2	ACCESSORY KIT 2	KIT DE ACCESORIOS 2	xx	1
D1	130951E	SUPORTE	SUPPORT	SOPORTE	2100.0x600.0x25.0	1

### 3000MM VOLUME 5

LETRA	LÂMINADO	PEÇA	PART	PIEZA	MED/MEASURE/MED	QTDE
-	K071985	KIT ACESSÓRIOS 2	ACCESSORY KIT 2	KIT DE ACCESORIOS 2	xx	1
D2	130948E	SUPORTE	SUPPORT	SOPORTE	2240.0x600.0x25.0	1

### 3200MM VOLUME 5

LETRA	LÂMINADO	PEÇA	PART	PIEZA	MED/MEASURE/MED	QTDE
-	K071985	KIT ACESSÓRIOS 2	ACCESSORY KIT 2	KIT DE ACCESORIOS 2	xx	1
D3	130947E	SUPORTE	SUPPORT	SOPORTE	2440.0x600.0x25.0	1

### 3500MM VOLUME 5

LETRA	LÂMINADO	PEÇA	PART	PIEZA	MED/MEASURE/MED	QTDE
-	K071985	KIT ACESSÓRIOS 2	ACCESSORY KIT 2	KIT DE ACCESORIOS 2	xx	1
D4	130938E	SUPORTE	SUPPORT	SOPORTE	2740.0x600.0x25.0	1

### 2800MM VOLUME 6

LETRA	CANT. RETO	CANT. REDONDO	OBLONGO	PEÇA	PART	PIEZA	MED/MEASURE/MED	QTDE
V1	-	-	-	VIDRO	6MM GLASS	VIDRIO 6MM	2800.0x1195.0x6.0	1

### 3000MM VOLUME 6

LETRA	CANT. RETO	CANT. REDONDO	OBLONGO	PEÇA	PART	PIEZA	MED/MEASURE/MED	QTDE
V2	-	-	-	VIDRO	6MM GLASS	VIDRIO 6MM	3000.0x1195.0x6.0	1

# MH-9144

RELAÇÃO DE COMPONENTES / PARTS LIST / LISTA DE COMPONENTES

CÓDIGO DO KIT: **K071608**

## KIT TAMPO

REF.	QTDE	PEÇA	PART	PIEZA	IMAGE
1.s	1	CHAVE DE BOCA 09.06.012 ABERT. 13MM	KEY	CLAVE	
12.a	2	CAVILHA MADEIRA 10X60	10X60 WODEN PLUG	TARUGO10X60	
16.b	35	PARAF.5 X 25 CAB.CHATA PHILIPS	TORNILLO 5 X 25MM	SCREW 5 X 25MM	
19.b	11	PARAF.5 X 40 CAB.CHATA PHILIPS	TORNILLO 5 X 40MM	SCREW 5 X 40MM	
7.y	3	FIXACAO DE LASTRO NR7	FIXING BALLAST	FIJACIÓN LASTRE	

RELAÇÃO DE COMPONENTES / PARTS LIST / LISTA DE COMPONENTES

CÓDIGO DO KIT: **K071985**

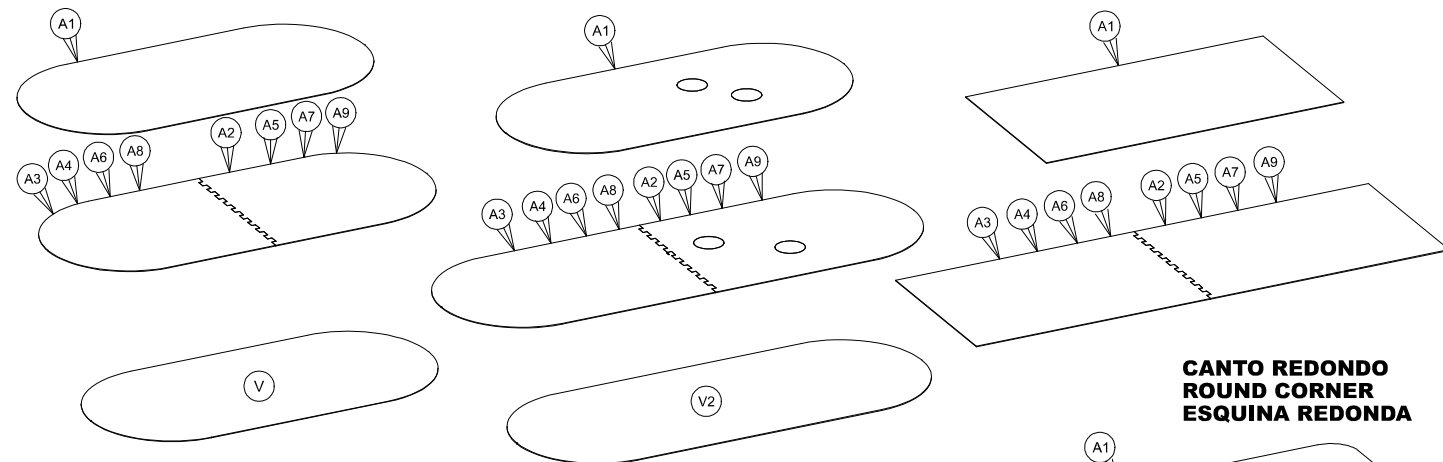
## KIT BASE

REF.	QTDE	PEÇA	PART	PIEZA	IMAGE
1.l	18	SAPATA NIQUELADA 20MM	20MM CALCE	ZAPATA 20MM	
11.b	8	PARAF.4 X 25 CAB.CHATA PHILIPS ZA 7110111881	TORNILLO 4 X 25MM	SCREW 4 X 25MM	
12.a	6	CAVILHA MADEIRA 10X60	10X60 WODEN PLUG	TARUGO10X60	
18.b	16	PARAF.5 X 35 CAB.CHATA PHILIPS	TORNILLO 5 X 35MM	SCREW 5 X 35MM	
20.b	26	PARAF.5 X 50 CAB.CHATA PHILIPS	TORNILLO 5 X 50MM	SCREW 5 X 50MM	

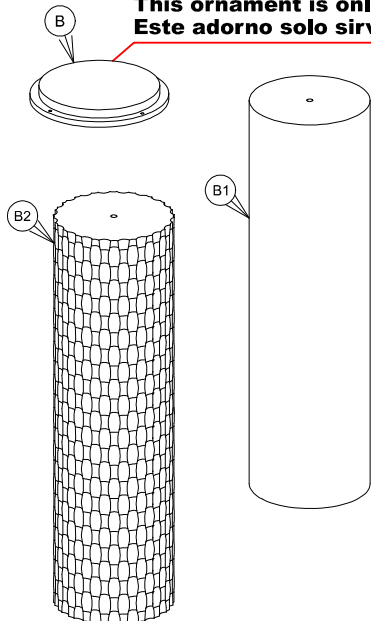
### CANTO OBLONGO OBLONG CORNER ESQUINA OBLONGADA

### CANTO SLOT CORNER SLOT ESQUINA SLOT

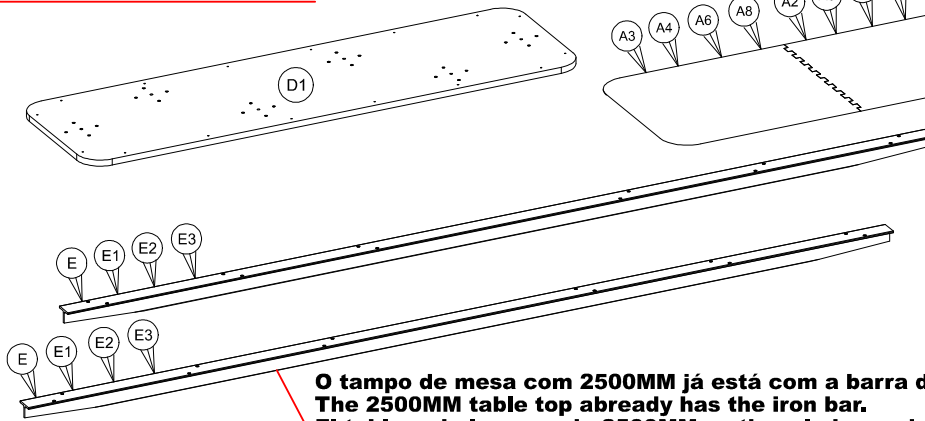
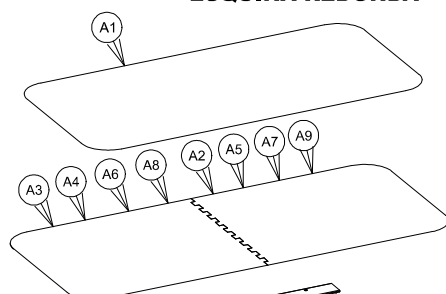
### CANTO RETO SQUARE CORNER ESQUINA RECTO



**Este enfeite só serve para o tampo slot.  
This ornament is only suitable for the slot top.  
Este adorno solo sirve para la superficie del slot.**



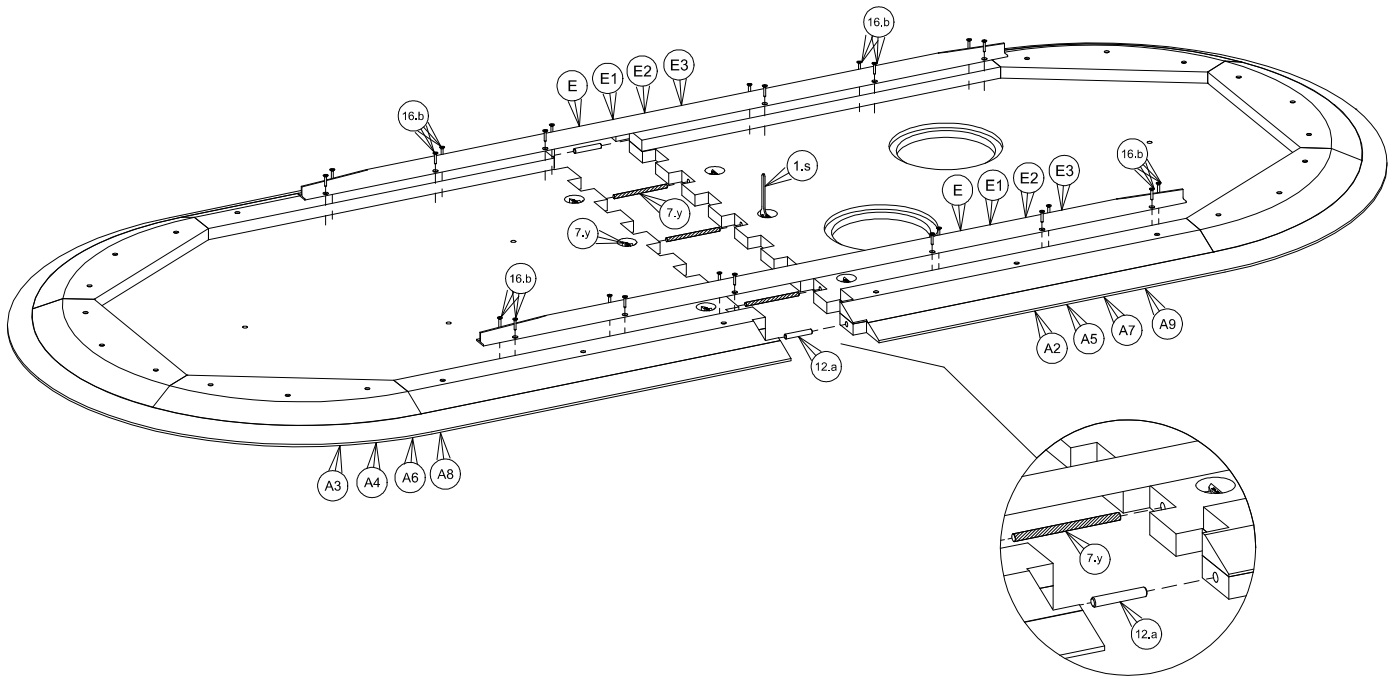
### CANTO REDONDO ROUND CORNER ESQUINA REDONDA



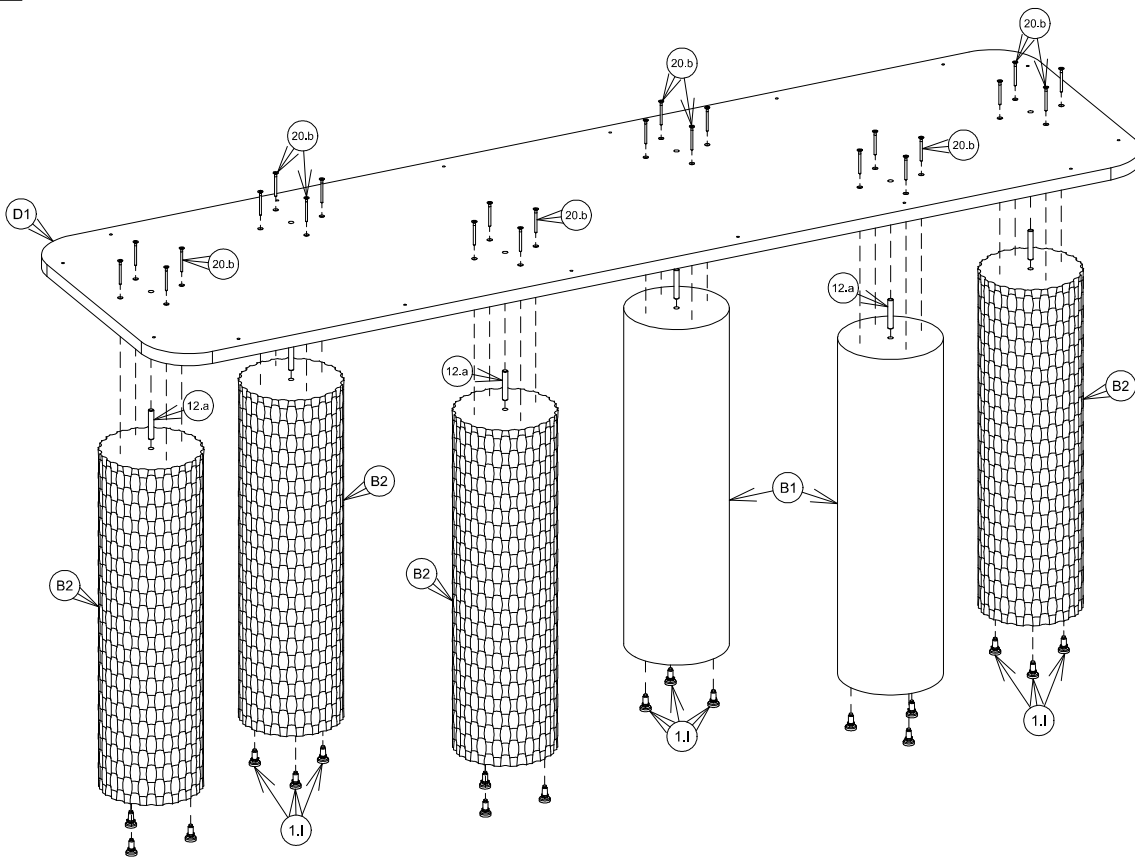
**O tampo de mesa com 2500MM já está com a barra de ferro.  
The 2500MM table top already has the iron bar.  
El tablero de la mesa de 2500MM ya tiene la barra de hierro.**

# MH-9144

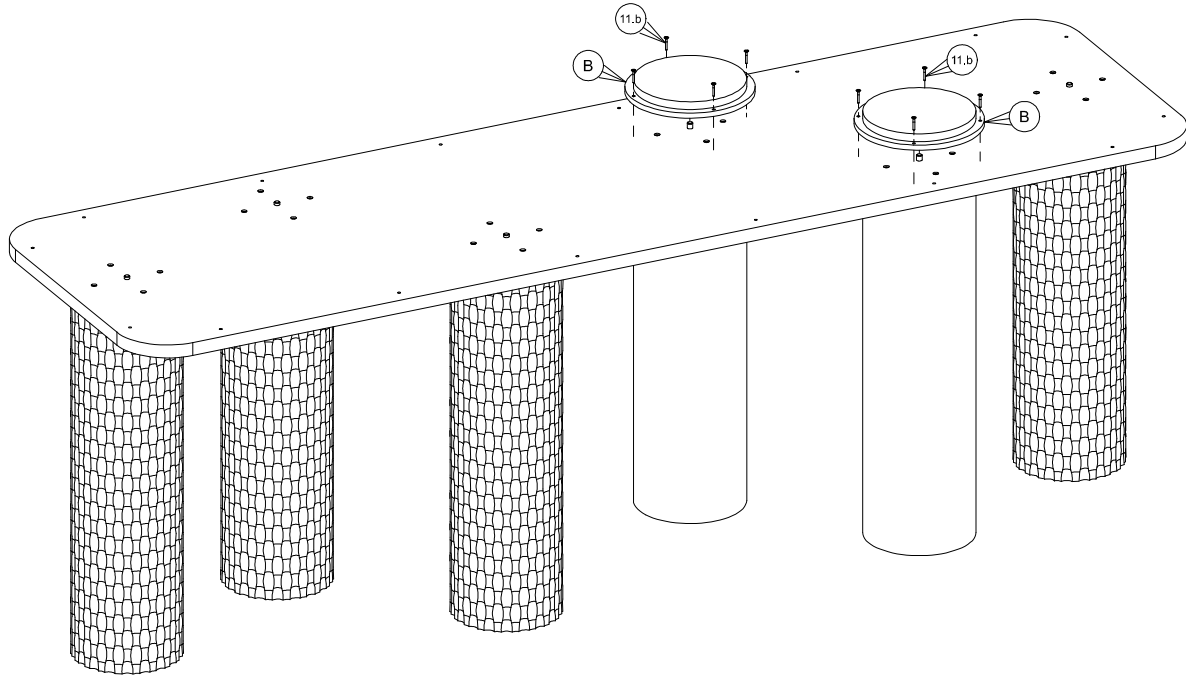
**Passo**  
**Step 1**  
**Paso**



**Passo**  
**Step 2**  
**Paso**



Passo  
Step **3**  
Paso



Passo  
Step **4**  
Paso

**Encaixar as cavilhas dos pés (B1 e B2) no furo do tampo.**

**Insert the dowels of the feet (B1 and B2) into the tabletop hole.**

**Encajar las clavijas de los pies (B1 y B2) en el agujero de la tapa.**

