

Mesa de Jantar / Dining Table / Mesa de Cenar

MH-9153

Montagem

Recomenda-se a leitura prévia das instruções de montagem e profissionais especializados para montar.

Assistência

Caso ocorra problema com algum dos componentes, sublinhe-o, identifique o problema e retorne esta relação, via fax ou meio de comunicação disponível para o representante.

Assinatura do cliente

Assembly

Before the assembling is recommended to read carefully the assembly instruction by professional assemblers.

Assistance

If happen problems with any component, underline the same, identify the problem and send back this relation immediately, by fax or other way.

Client signature

Montaje

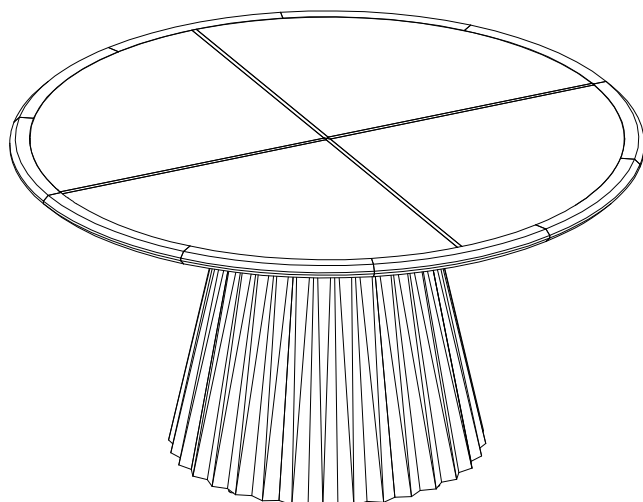
Se recomienda la lectura previa de las instrucciones de montaje y profesionales especializados para montarlos.

Asistencia

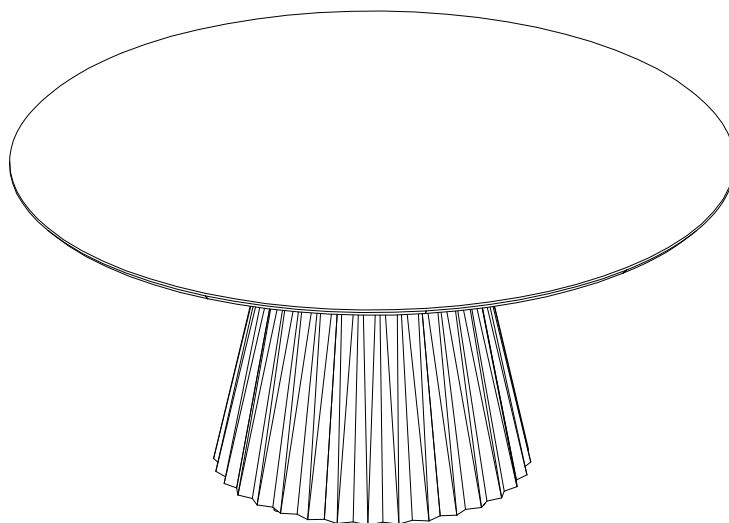
Caso sucedan problemas con alguno de los componentes, subraye el componente, identifique el problema, y retorne esta copia via fax u otro medio de comunicación posible.

Assinatura del cliente

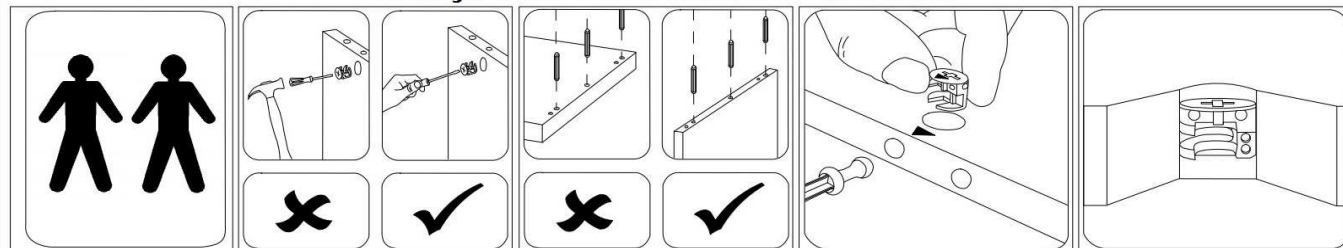
1400MM
1600MM



1400MM
1600MM



Atenção / Attention / Atención



A Uultis se reserva o direito de efetuar alterações nos produtos de suas linhas sem aviso prévio, quando entender necessário.

Uultis reserves the right to effect modifications in the products, without previous advice, when understand necessary.

Uultis se reserva el derecho de hacer las modificaciones que juzgue necesarias en sus productos, sin aviso previo, cuando lo crea necesario.

Assistência Uultis
(51) 3564-8382

MH-9153

RELAÇÃO DE COMPONENTES / PARTS LIST / LISTA DE COMPONENTES

1400MM

VOLUME 1

LETRA	LÂMINADO	PEÇA	PART	PIEZA	MED/MEASURE/MED	QTDE
A1	6174888	TAMPO COM PEDRA 1400MM	TOP WITH STONE 1400MM	TAMPO CON PIEDRA 1400MM	1400.0x1400.0x30.0	1

VOLUME 1

LETRA	LÂMINADO	PEÇA	PART	PIEZA	MED/MEASURE/MED	QTDE
A2	6116261	TAMPO LAMINADO 1400MM	TOP LAMINATE 1400MM	TAMPO LAMINADO 1400MM	1400.0x1400.0x36.0	1

1600MM

VOLUME 1

LETRA	LÂMINADO	PEÇA	PART	PIEZA	MED/MEASURE/MED	QTDE
A3	6174958	TAMPO COM PEDRA 1600MM	TOP WITH STONE 1600MM	TAMPO CON PIEDRA 1600MM	1400.0x1400.0x30.0	1

VOLUME 1

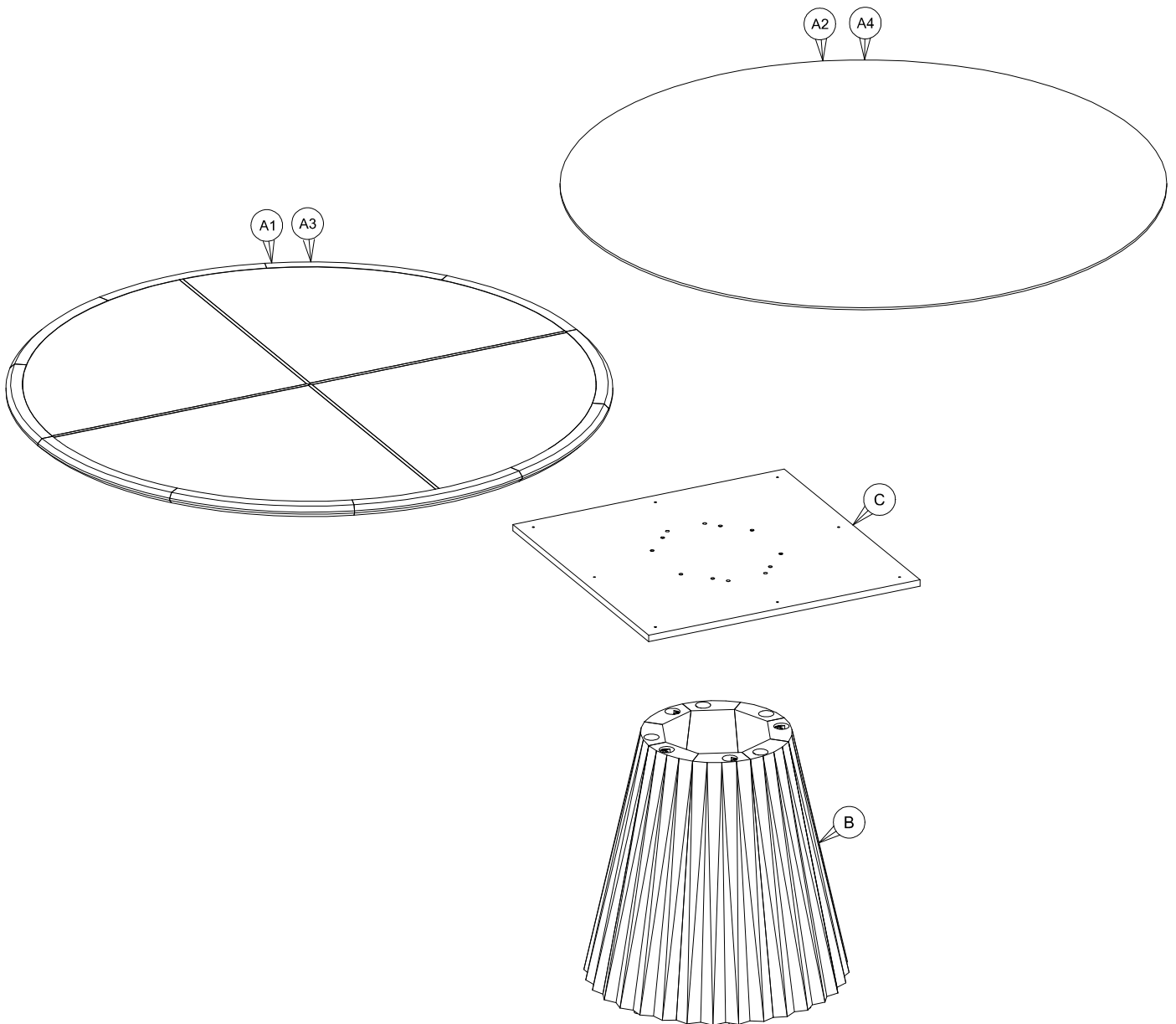
LETRA	LÂMINADO	PEÇA	PART	PIEZA	MED/MEASURE/MED	QTDE
A4	6105265	TAMPO LAMINADO 1600MM	TOP LAMINATE 1600MM	TAMPO LAMINADO 1600MM	1600.0x1600.0x36.0	1

VOLUME 2

LETRA	LÂMINADO	PEÇA	PART	PIEZA	MED/MEASURE/MED	QTDE
B	6174548	BASE	BASE	BASE	xx	1

VOLUME 3

LETRA	LÂMINADO	PEÇA	PART	PIEZA	MED/MEASURE/MED	QTDE
-	K071997	KIT ACESSÓRIOS	ACCESSORY KIT	KIT DE ACCESORIOS	xx	1
C	6174463	SUPORTE TAMPO	TOP SUPPORT	SOPORTE DE TAMPO	800.0x800.0x18.0	1


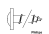
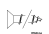


MH-9153

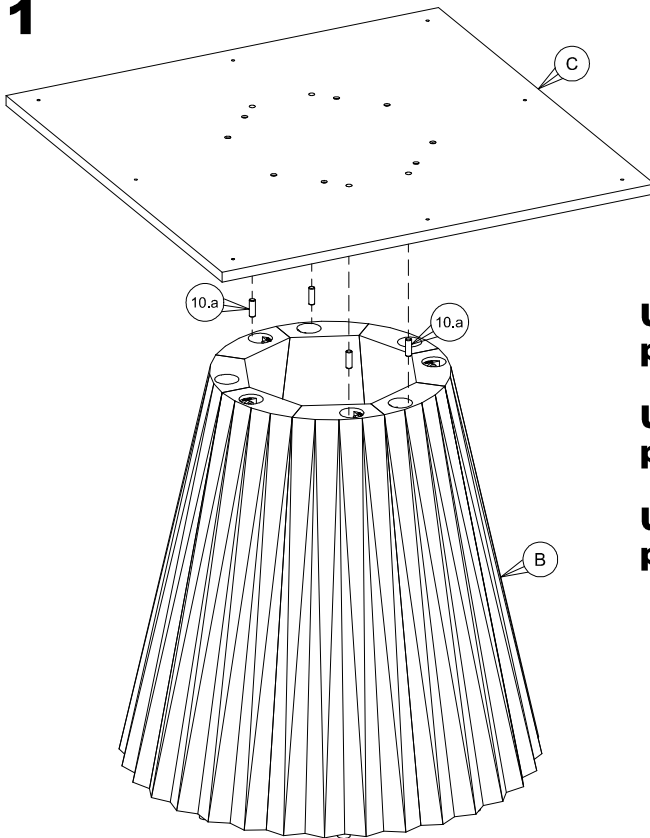
RELAÇÃO DE COMPONENTES / PARTS LIST / LISTA DE COMPONENTES

CÓDIGO DO KIT: **K071997**

KIT

REF.	QTDE	PEÇA	PART	PIEZA	IMAGE
10.a	4	CAVILHA MADEIRA 10X30	10X30 WODEN PLUG	TARUGO 10X30	
16.c	8	PARAFUSO 5 X 35 CAB.FLANGEADO	SCREW 5 X 35MM	TORNILLO 5 X 35MM	
19.b	8	PARAF.5 X 40 CAB.CHATA PHILIPS	TORNILLO 5 X 40MM	SCREW 5 X 40MM	

Passo Step Paso

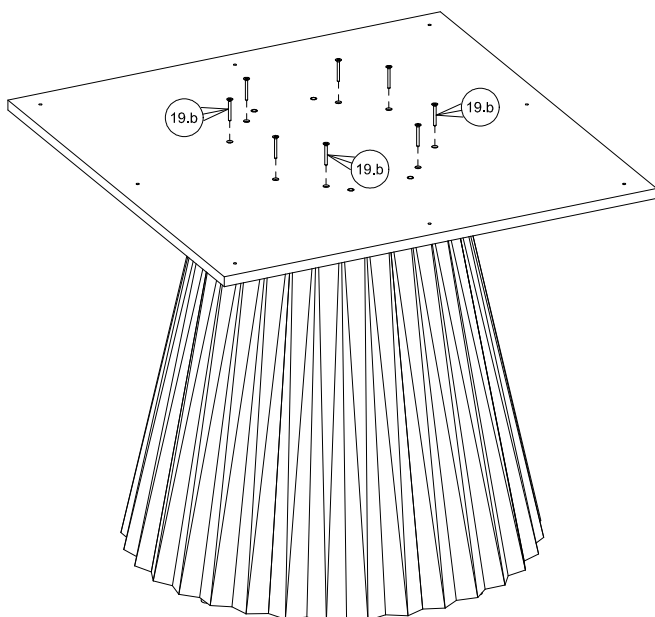


Usar as cavilhas de guia para posicionar o suporte.

Use the guide pins to position the bracket.

Usar los pasadores guía para posicionar el soporte.

Passo Step Paso



MH-9153

Passo
Step **3**
Paso

