

Mesa de Apoio / Support desk / Mesa de Apoio

MH9622

Montagem

Recomenda-se a leitura prévia das instruções de montagem e profissionais especializados para montar.

Assistência

Caso ocorra problema com algum dos componentes, sublinhe-o, identifique o problema e retorne esta relação, via fax ou meio de comunicação disponível para o representante.

Assinatura do cliente

Assembly

Before the assembling is recommended to read carefully the assembly instruction by professional assemblers.

Assistance

If happen problems with any component, underline the same, identify the problem and send back this relation immediately, by fax or other way.

Client signature

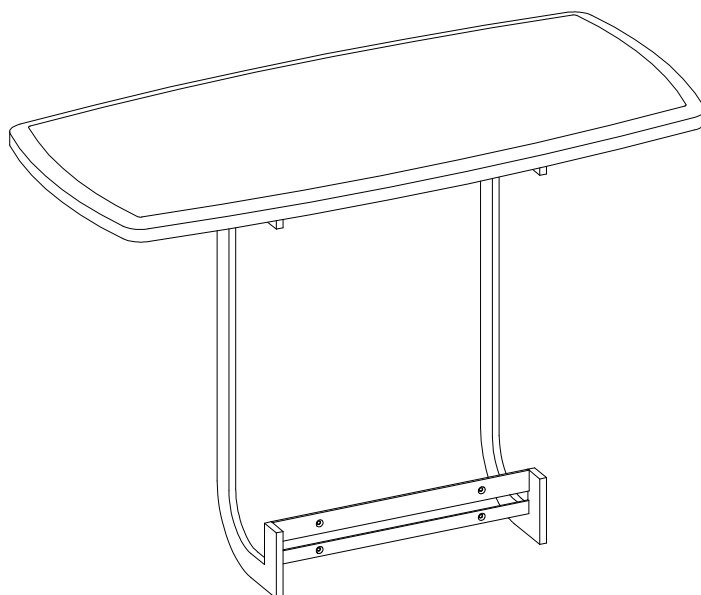
Montaje

Se recomienda la lectura previa de las instrucciones de montaje y profesionales especializados para montarlos.

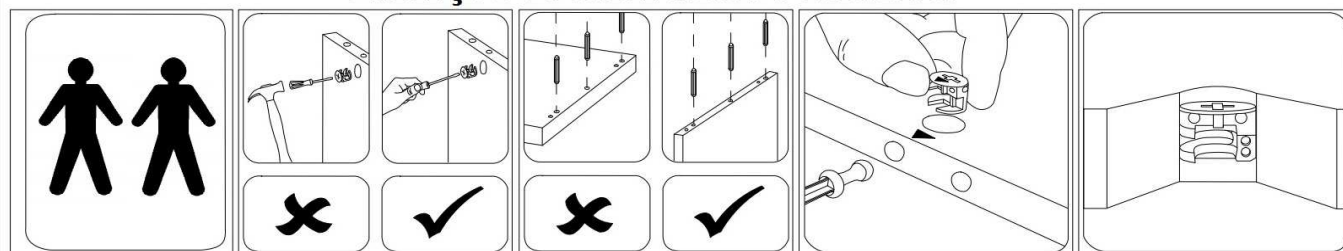
Asistencia

Caso sucedan problemas con alguno de los componentes, subraye el componente, identifique el problema, y retorne esta copia via fax u otro medio de comunicación posible.

Assinatura del cliente



Atenção / Attention / Atención



A Uultis se reserva o direito de efetuar alterações nos produtos de suas linhas sem aviso prévio, quando entender necessário.

Uultis reserves the right to effect modifications in the products, without previous advice, when understand necessary.

Uultis se reserva el derecho de hacer las modificaciones que juzgue necesarias en sus productos, sin aviso previo, cuando lo crea necesario.

Assistência Uultis
(51) 3564-8382

MH9622

RELAÇÃO DE COMPONENTES / PARTS LIST / LISTA DE COMPONENTES

VOLUME 1

VOLUME1

SEQ.EMB.	LETRA	LACA	AUTO_BRILHO	COURO_RECONST.	LÁMINADO	PEÇA	PART	PIEZA	MED/MEASURE/MED	QTDE
01	A1	122672K	-	-	-	TAMPO	TOP	SOBRE	900.0x425.0x25.0	1

VOLUME 1

SEQ.EMB.	LETRA	LACA	AUTO_BRILHO	COURO_RECONST.	LÁMINADO	PEÇA	PART	PIEZA	MED/MEASURE/MED	QTDE
01	A	-	-	-	122671E	TAMPO	TOP	SOBRE	900.0x425.0x25.0	1


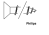
VOLUME 2

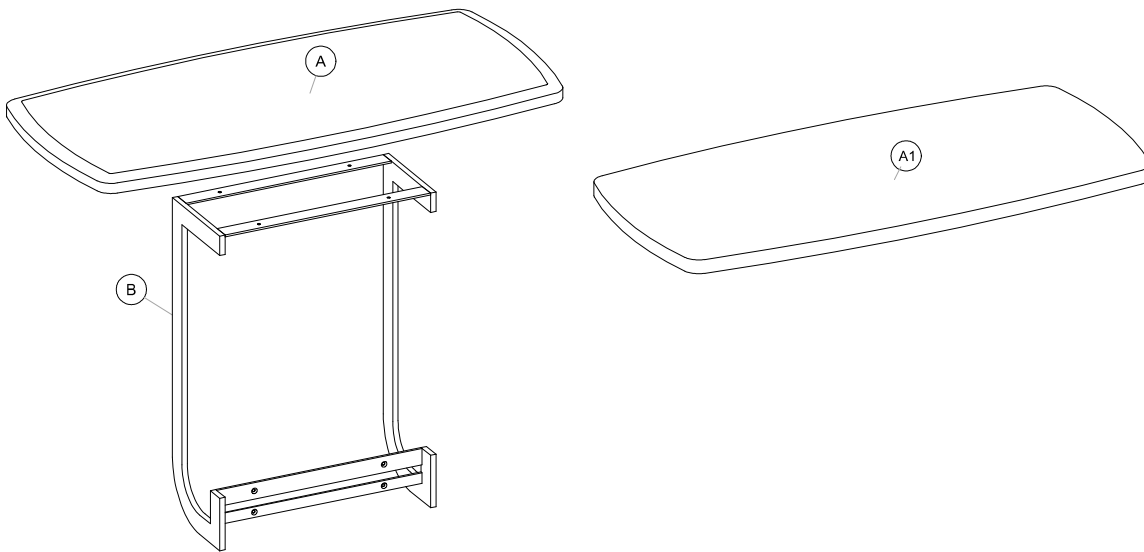
SEQ.EMB.	LETRA	LACA	AUTO_BRILHO	COURO_RECONST.	LÁMINADO	PEÇA	PART	PIEZA	MED/MEASURE/MED	QTDE
-	-	-	-	-	K071798	KIT ACESSÓRIOS	ACCESSORY KIT	KIT ACESORIOS	-	1
1	B	F9622	-	-	F9622	FERRAGEM	HARDWARE	HARDWARE	570x400x165	1

RELAÇÃO DE COMPONENTES / PARTS LIST / LISTA DE COMPONENTES

CÓDIGO DO KIT: **K071798**

KIT

REF.	QTDE	PEÇA	PART	PIEZA	IMAGE
15.b	4	PARAF.4.5 X 20 CA.CHATA PHILIPS BRANCO	TORNILLO 5 X 20MM	SCREW 5 X 20MM	
19.b	6	PARAF.5 X 40 CAB.CHATA PHILIPS	TORNILLO 5 X 40MM	SCREW 5 X 40MM	



Passo Step Paso 1

