

Módulo sófa / Sofa module / Módulo sófa

MH-9641

Montagem

Recomenda-se a leitura prévia das instruções de montagem e profissionais especializados para montar.

Assistência

Caso ocorra problema com algum dos componentes, sublinhe-o, identifique o problema e retorne esta relação, via fax ou meio de comunicação disponível para o representante.

Assinatura do cliente

Assembly

Before the assembling is recommended to read carefully the assembly instruction by professional assemblers.

Assistance

If happen problems with any component, underline the same, identify the problem and send back this relation immediately, by fax or other way.

Client signature

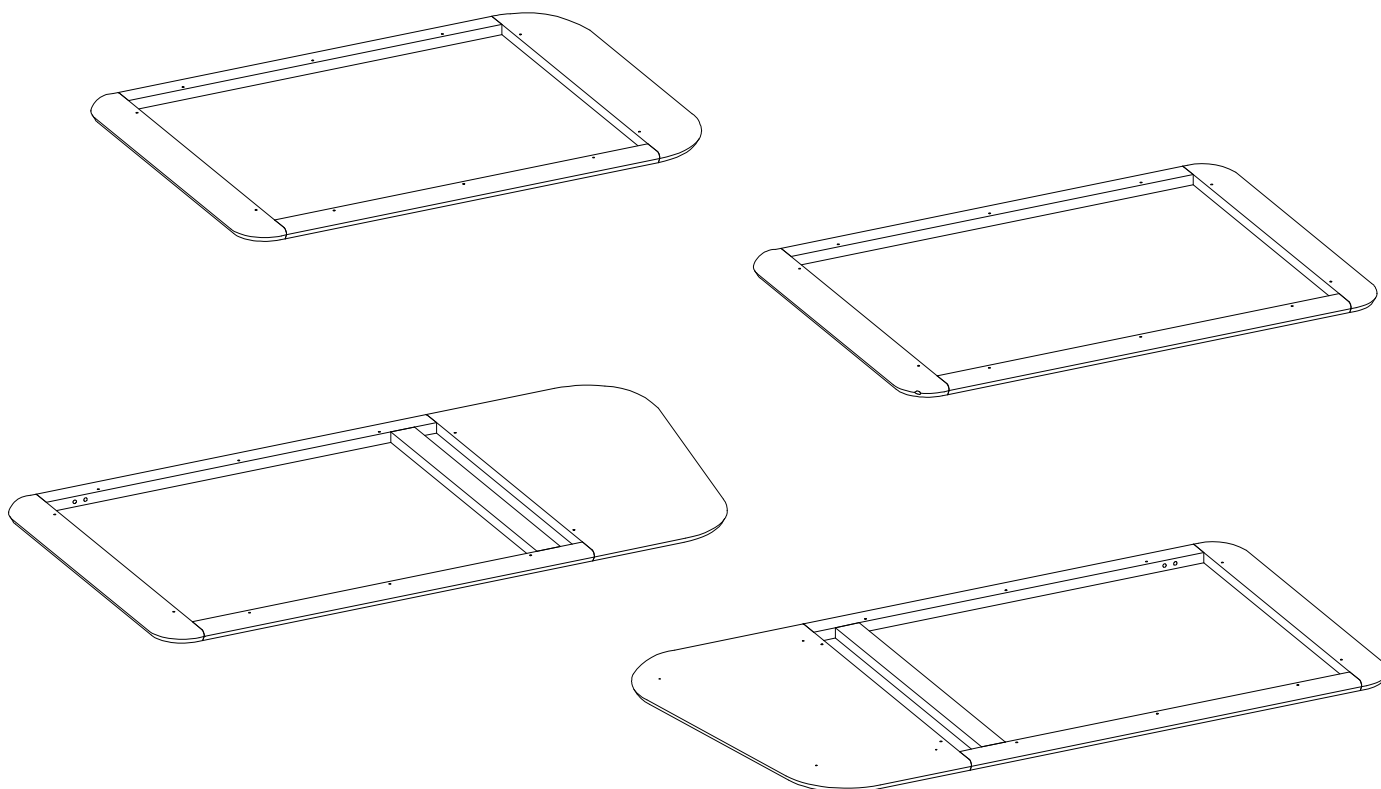
Montaje

Se recomienda la lectura previa de las instrucciones de montaje y profesionales especializados para montarlos.

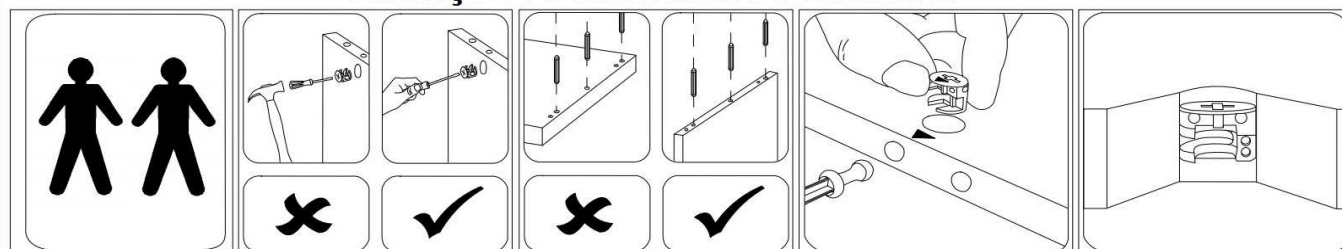
Asistencia

Caso sucedan problemas con alguno de los componentes, subraye el componente, identifique el problema, y retorne esta copia via fax u otro medio de comunicación posible.

Assinatura del cliente



Atenção / Attention / Atención



A Uultis se reserva o direito de efetuar alterações nos produtos de suas linhas sem aviso prévio, quando entender necessário.

Uultis reserves the right to effect modifications in the products, without previous advice, when understand necessary.

Uultis se reserva el derecho de hacer las modificaciones que juzgue necesarias en sus productos, sin aviso previo, cuando lo crea necesario.

Assistência Uultis
(51) 3564-8382

MH-9641

RELAÇÃO DE COMPONENTES / PARTS LIST / LISTA DE COMPONENTES

VOLUME 2

SEQ_EMB.	LETRA	LACA	AUTO_BRILHO	COURO_RECONST.	LÂMINADO	PEÇA	PART	PIEZA	MED/MEASURE/MED	QTDE
-	-	-	-	-	K071917	KIT ACESSORIOS	ACCESSORIES KIT	KIT DE ACCESORIOS	xx	1
-	A	-	-	-	EM904193	BASE	BASE	BASE	1270.0x1005.0x30.0	1
-	B	-	-	-	127382E	BASE ESQ 9641	LEFT BASE	BASE IZQUIERDA	1005.0x580.0x30.0	1

VOLUME 2

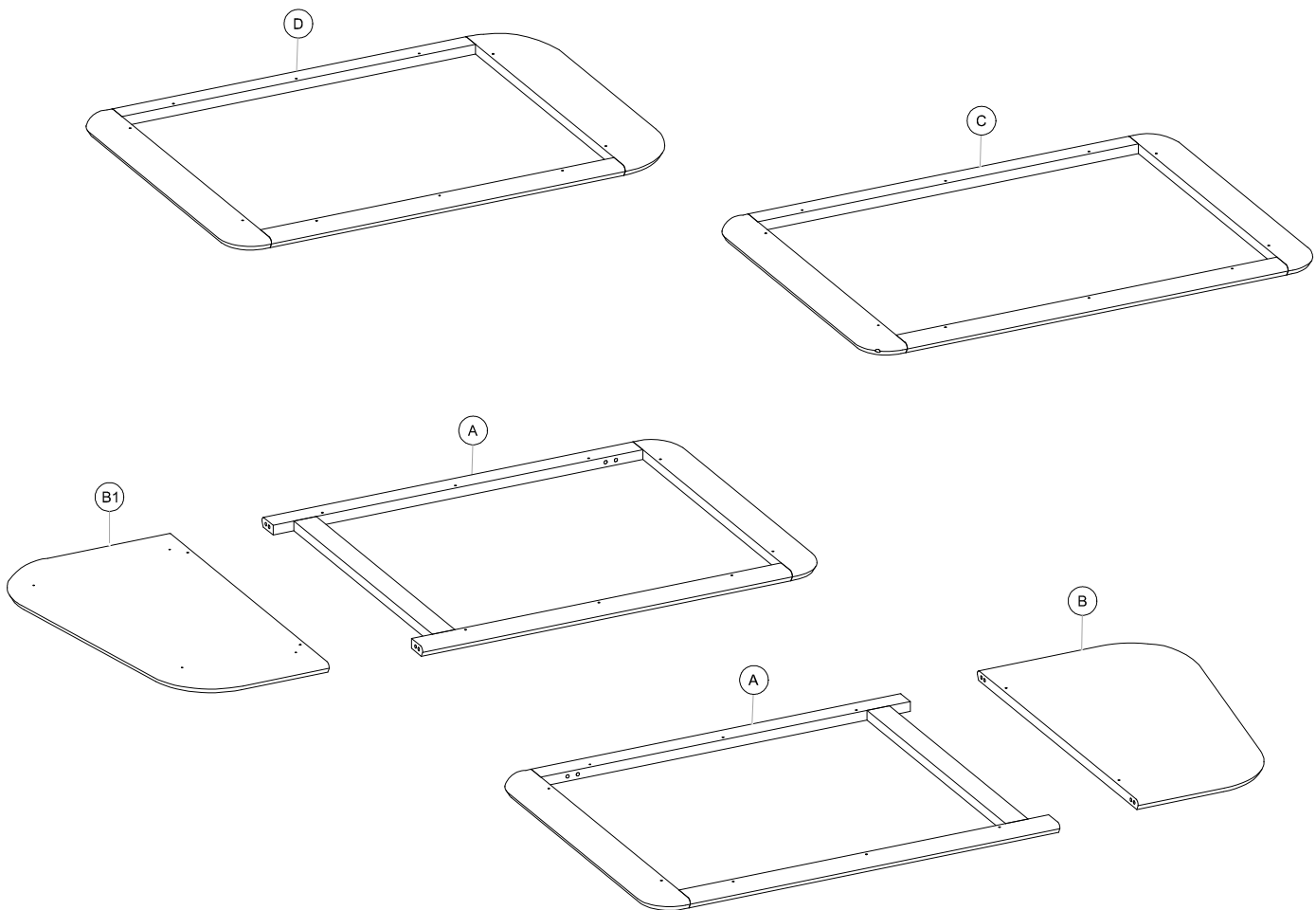
SEQ_EMB.	LETRA	LACA	AUTO_BRILHO	COURO_RECONST.	LÂMINADO	PEÇA	PART	PIEZA	MED/MEASURE/MED	QTDE
-	-	-	-	-	K071917	KIT ACESSORIOS	ACCESSORIES KIT	KIT DE ACCESORIOS	xx	1
-	A	-	-	-	EM904193	BASE	BASE	BASE	1270.0x1005.0x30.0	1
-	B1	-	-	-	127383E	BASE DIR 9641	RIGHT BASE	BASE DERECHA	1005.0x580.0x30.0	1

VOLUME 2

SEQ_EMB.	LETRA	LACA	AUTO_BRILHO	COURO_RECONST.	LÂMINADO	PEÇA	PART	PIEZA	MED/MEASURE/MED	QTDE
-	-	-	-	-	K071916	KIT ACESSORIOS	ACCESSORIES KIT	KIT DE ACCESORIOS	xx	1
-	C	-	-	-	EM904192	MODULO SEM BRAÇO	ARMLESS MODULE	MÓDULO SIN BRAZOS	1420.0x1005.0x30.0	1

VOLUME 2

SEQ_EMB.	LETRA	LACA	AUTO_BRILHO	COURO_RECONST.	LÂMINADO	PEÇA	PART	PIEZA	MED/MEASURE/MED	QTDE
-	-	-	-	-	K071916	KIT ACESSORIOS	ACCESSORIES KIT	KIT DE ACCESORIOS	xx	1
-	D	-	-	-	EM904191	MODULO C/BRAÇO DIR-ESQ	MODULE WITH RIGHT-LEFT ARM	MÓDULO CON BRAZO DERECHO-IZQUIERDO	1420.0x1005.0x30.0	1



MH-9641

RELAÇÃO DE COMPONENTES / PARTS LIST / LISTA DE COMPONENTES

CÓDIGO DO KIT: **K071916**







KIT

REF.	QTDE	PEÇA	PART	PIEZA	IMAGE
12.b	4	PARAF.4 X 40 CAB.CHATA PHILIPS	TORNILLO 4 X 40MM	SCREW 4 X 40MM	
21.b	10	PARAF.5 X 60 CAB.CHATA PHILIPS	TORNILLO 5 X 60MM	SCREW 5 X 60MM	
6.l	4	SAPATA DESLISADOURA 40X20MM	40X20 CALSE	SAPATA 40X20	

RELAÇÃO DE COMPONENTES / PARTS LIST / LISTA DE COMPONENTES

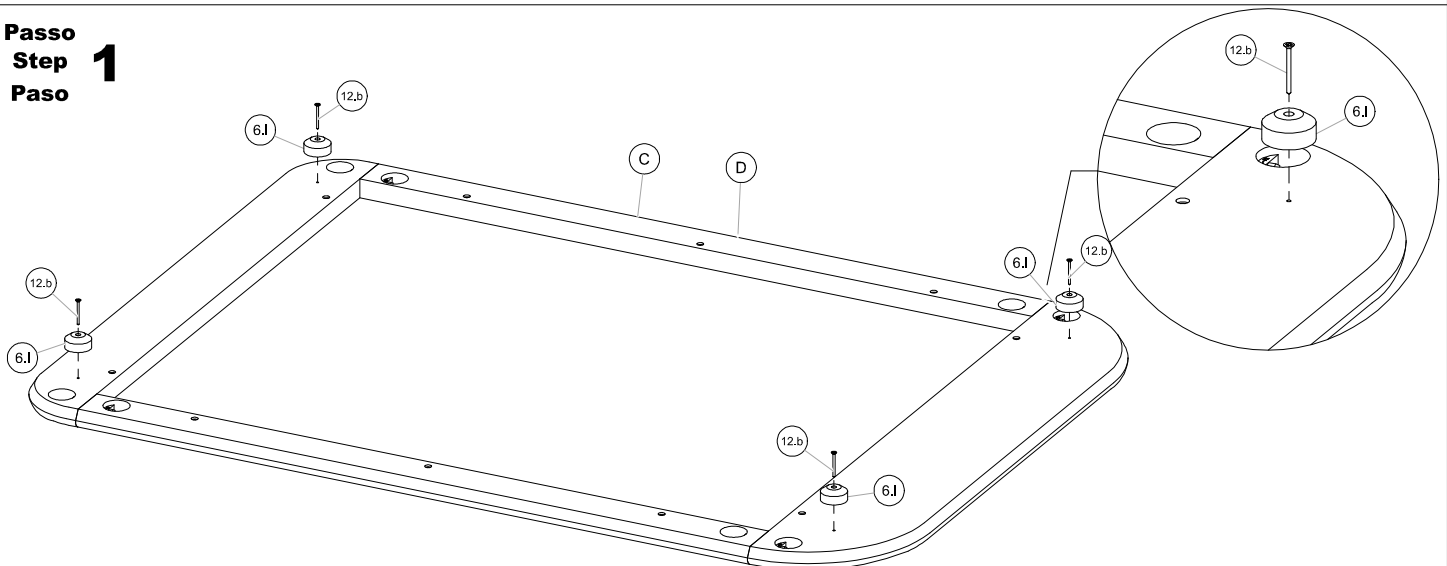
CÓDIGO DO KIT: **K071917**

KIT

REF.	QTDE	PEÇA	PART	PIEZA	IMAGE
1.s	1	CHAVE DE BOCA RETA 13 ABERT.	KEY	CLAVE	
1.y	2	FIXACAO DE LASTRO NR1	FIXING BALLAST	FIJACIÓN LASTRE	
11.a	2	CAVILHA MADEIRA 10X40	10X40 WODEN PLUG	TARUGO 10X40	
12.b	6	PARAF.4 X 40 CAB.CHATA PHILIPS	TORNILLO 4 X 40MM	SCREW 4 X 40MM	
21.b	10	PARAF.5 X 60 CAB.CHATA PHILIPS	TORNILLO 5 X 60MM	SCREW 5 X 60MM	
6.l	6	SAPATA DESLISADOURA 40X20MM	40X20 CALSE	SAPATA 40X20	

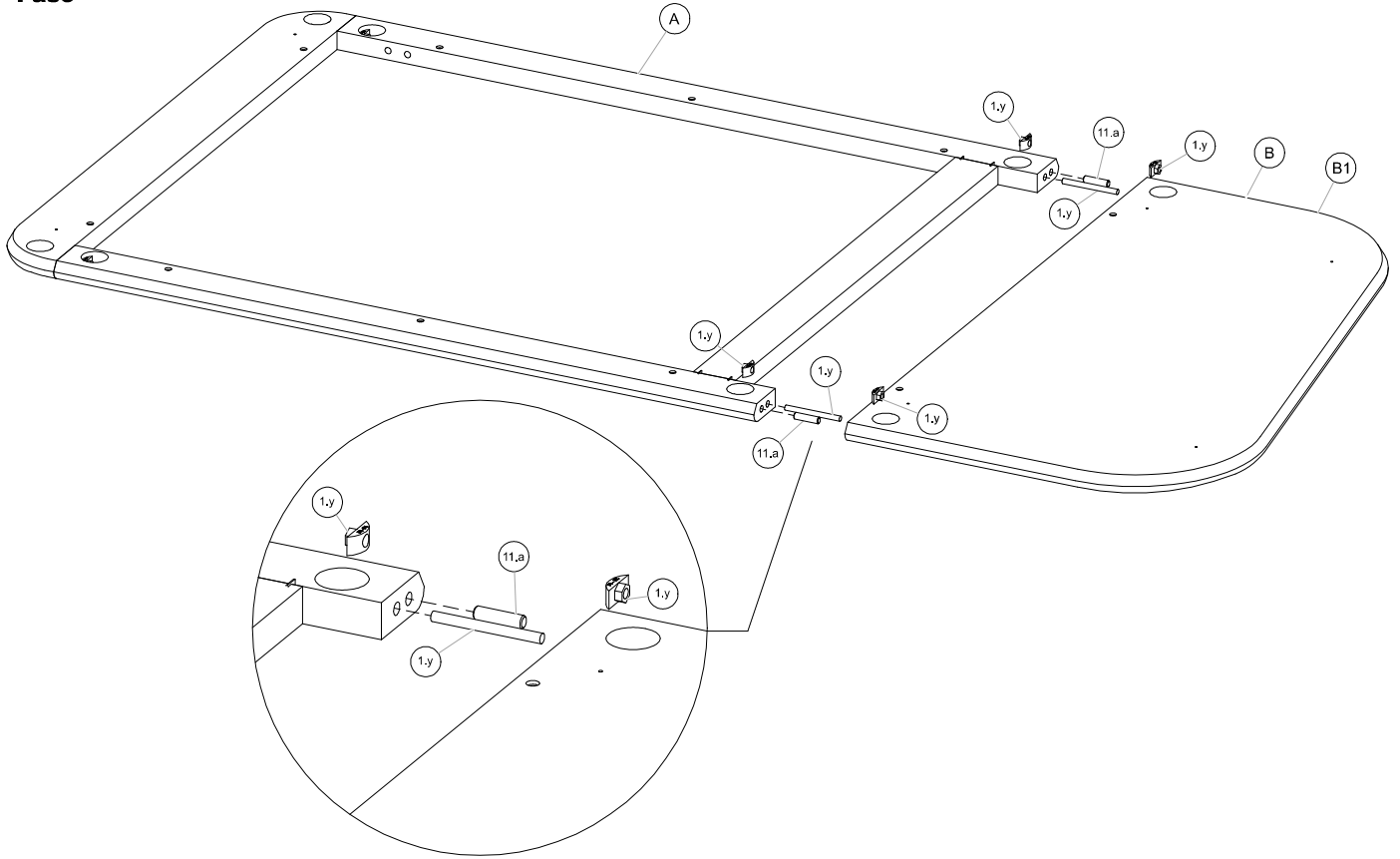
Passo Step Paso

1



MH-9641

Passo
Step **2**
Paso



Passo
Step **3**
Paso

